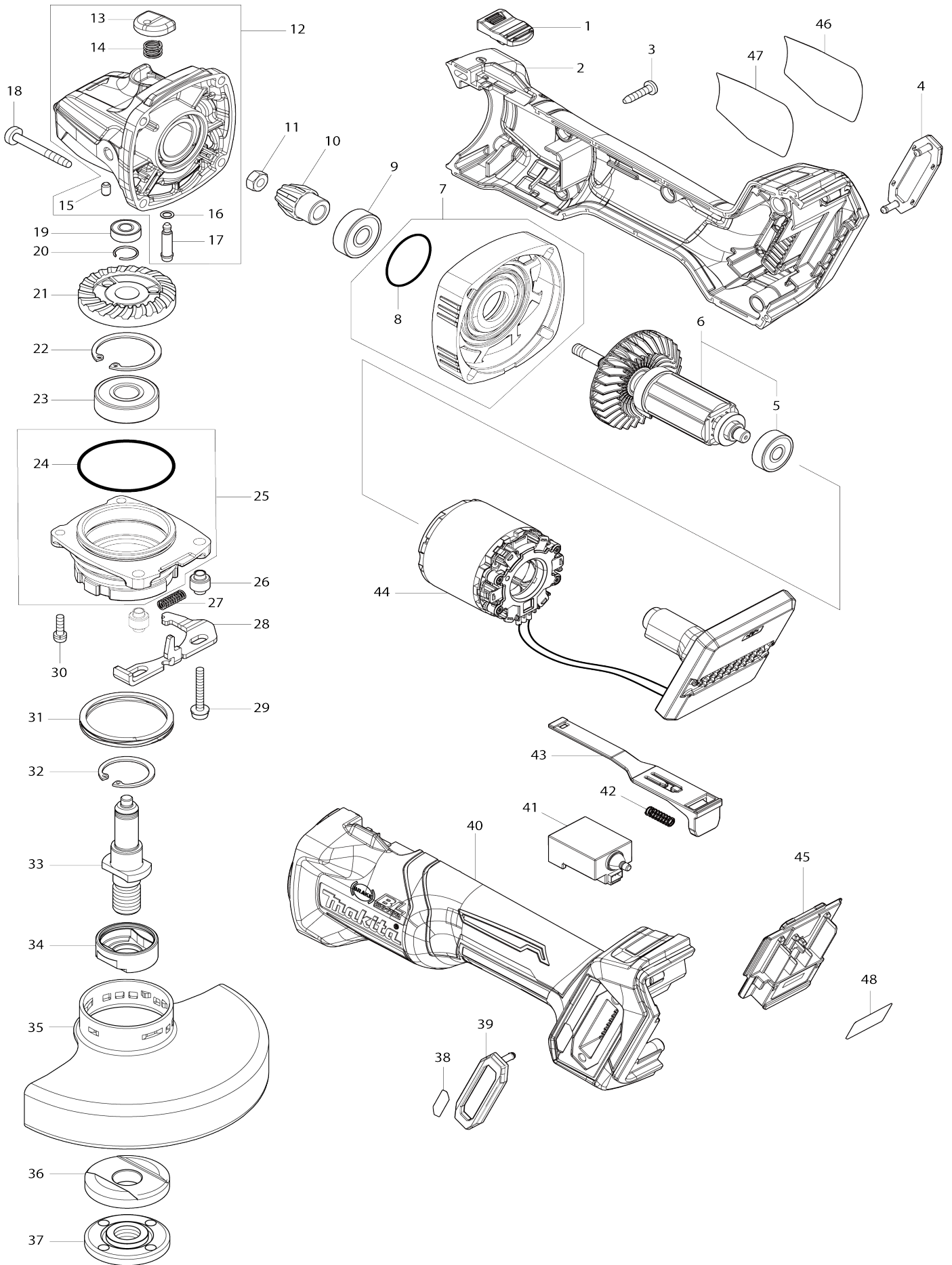


Model No.GA005G 125MM CORDLESS ANGLE GRINDER



030	911138-5	Vis à tête cylindrique M4X20 WR		2		
031	232542-8	Ressort ondulé spiralé 41		1	*	
031-1	232542-8	Ressort ondulé spiralé 41	O	1		
032	962105-3	Circlip int R-26		1		
033	326672-6	Broche		1		
034	310514-4	Flasque plomb		1		
035	347480-2	Couvercle de meule 125		1	*	
035-1	141P46-4	Couvercle de meule 125 complet	<	1		
C10	8050A1-8	CAUTION LABEL		1		
036	224447-6	Flasque interieur 42B		1		
037	224554-5	Contre-écrou 14-45		1		
038	8007R2-2	Étiquette du logo XGT		1		
039	422563-0	Couvercle de poussiere		1		
040	183N63-6	Ensemble du carter du moteur		1		
C10	263005-3	Cheville caoutchouc 6		2		
040		INC. 2				
041	651445-1	Interrupteur FPM-1130		1		
042	233121-5	Ressort boudin 4		1		
043	412233-9	Gâchette allongée		1		
044	629458-0	Stator complet		1		
045	632P65-6	Unité de borne		1		
046	8008U5-3	Étiquette claire		1	*	
047	856U17-5	Plaque signalétique GA005G		1		
048	856U23-0	Numéro de série. étiquette GA005G		1		
A01	158237-4	Manche 36 complet		1		
A02	A-80656	MEULE INOX 125X6 WA36N 2,5G		1		
A03	782423-1	Cle a ergots 35		1		
A04	412393-7	Couvercle de batterie		2		
A05	***DC40RA	DC40RA FAST CHARGER		1		
A05		COMPO-PARTS				
A06	191B26-6	Ensemble de la batterie BL4040		2		
A07	821552-6	Boîtier en plastique du connecteur (type 4)		1		
C10	453974-8	Clip coffret		4		
A08	8011C0-8	Étiquette d'indication GA005GM201		1	*	
A09	8011C1-6	Étiquette de boîtier en plastique GA005GM201		2		
A10	835E79-0	Plateau intérieur		1		
A12	199710-5	Ensemble d'accessoire pour couvercle de disque de coupe 125		1		
F04	194514-0	Ensemble poignée anti vibration		1		
F13	191W05-0	Jeu de housse de protection 115/125mm		1		
C10	743129-6	Brosse A		1		
C20	743130-1	Brosse B		1		
F19	1910Y0-7	Jeu de couvercle de meule 125C		1		

Veuillez indiquer les pièces n ° lorsque votre commande.

Date d'impression 10/18/2024