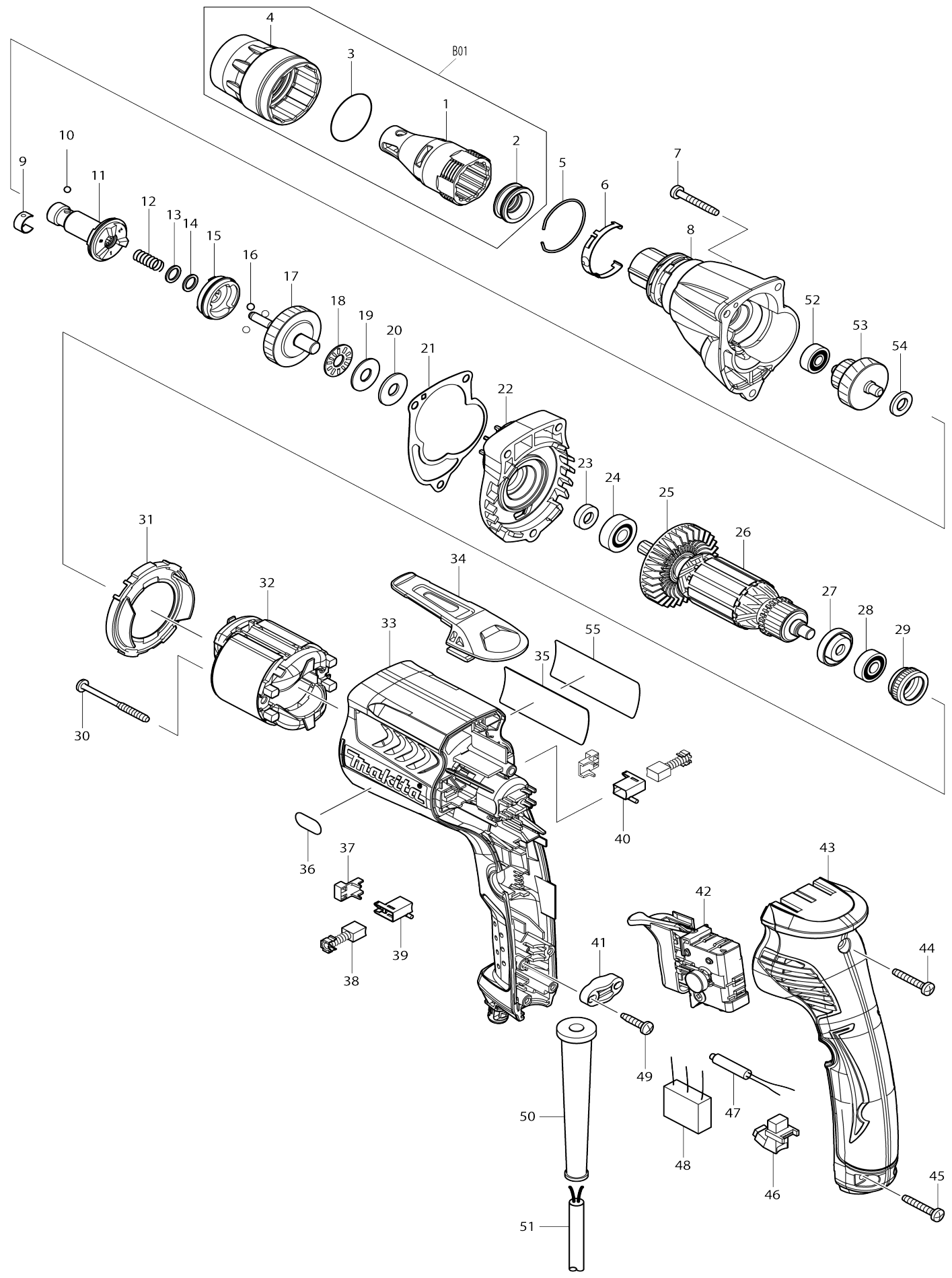


Model No.FS2300 VISSEUSE 570W-0a2500Tr/Mn-1.5K



Model No.FS2300 VISSEUSE 570W-0a2500Tr/Mn-1.5K

Numéro d'article	N ° de pièces	Description	Intercangeabilité	Q'ty	Nouvelle / ancienne	Note 1	Note 2
001	158875-2	Positionneur S complet		1			
002	424163-2	Joint etanche		1			
003	424235-3	Bague d'étanchéité 30		1			
004	450881-6	Bague de blocage		1	*		
004-1	455591-0	Bague de blocage	O	1			
005	233974-2	Jonc de retenue 33		1			
006	232245-4	Ressort à lame		1			
007	266361-0	Vis taraudeuse à tête bombée 4X 30		3			
008	158895-6	Carter d'engrenage LS complet		1	*		
008-1	142299-2	Carter d'engrenage LS complet	O	1			
009	232050-9	Ressort à lame		1			
010	216001-0	Bille acier 3.5		1			
011	158886-7	Broche complète 125S		1			
012	234121-8	Ressort boudin 8		1			
013	267202-3	Rondelle plate 8		1			
014	267202-3	Rondelle plate 8		1			
015	223170-0	Came embrayage 125S		1			
016	216008-6	Bille acier 4		3			
017	158891-4	Engrenage droit 35S complet		1			
018	216415-3	Butee a aiguilles 821		1	*		
018-1	216415-3	Butee a aiguilles 821	O	1			
019	216212-7	Rondelle 821		1			
020	261111-8	Rondelle en uréthane 8		1			
021	442149-4	Joint		1			
022	158982-1	Couvercle du carter d'engrenage complet		1			
023	451099-2	Anneau 7		1			
024	210007-0	Roulement à billes 608VV		1			
025	240083-0	Ventilateur 52		1			
026	515764-8	Assemblage armature 240V		1			
D10		INC. 23-25,27,28					
027	681636-0	Rondelle isolante		1			
028	210062-2	Roulement à billes 607ZZ		1			
029	421868-5	Bague labyrinthe en caoutchouc 19		1			
030	266467-4	Vis taraudeuse à tête bombée 4X 50		2			
031	450880-8	Chicane		1			
032	633693-4	Terrain 220-240V		1			
033	450878-5	Carter moteur L		1			
034	162272-6	Crochet		1			
035	867019-0	Plaque signalétique FS2300		1			
036	808574-3	Étiquette d'indication		1			
037	689111-0	Entretoise		2			
038	191962-4	Jeu de balai en carbone		1	*		
038-1	195015-1	Jeu de balai en carbone	O	1			
039	643952-8	Porte-charbon		1			
040	643953-6	Porte-charbon		1			

041	687124-5	Collier de cordon		1		
042	650614-1	Interrupteur C3TA-2L		1		
043	158878-6	Couvercle de poignée L complet		1		
C10	263002-9	Cheville caoutchouc 4		2		
044	266374-1	Vis taraudeuse à tête bombée 4X 25		1		
045	266374-1	Vis taraudeuse à tête bombée 4X 25		2		
046	631939-2	Circuit diode		1		
047	646122-8	Bobine d'arrêt		1		
048	645253-0	Atténuateur de bruit		1		
049	265995-6	Vis taraudeuse à tête bombée 4X 18		2		
050	682559-5	Protège-cordon 8		1		
051	695034-2	Cordon d'alimentation 1.0-2-4.0		1		
052	211012-0	Roulement à billes 606ZZ		1		
053	226157-1	Engrenage complet 17-39		1		
054	267017-8	Rondelle plate 8		1		
055	819349-5	Étiquette claire		1	*	
055-1	892811-5	Étiquette claire		1		
056	423413-2	Plaque de caoutchouc		1		
A01	784261-7	Embout cruciforme 2-25		2		
A02	784811-8	Embout à connexion magnétique 6.35-60		1		
B01	197025-4	Ensemble du positionneur S S		1		
D10		INC. 1-4				
F12	199156-5	Jeu d'embouts carrés 2-130		1		
F14-2	191L23-2	Jeu de fixation bande	<	1		
F16-2	191L24-0	Jeu de fixation bande	<	1		
A03	821549-5	Boîtier en plastique du connecteur (type 1)		1		
C10	453974-8	Clip coffret		4		
A04	838030-9	Plateau intérieur		1		
A05	804M28-6	Étiquette d'indication FS2300J		1		
A06	804M29-4	Étiquette de boîtier en plastique FS2300J		2		

Veuillez indiquer les pièces n ° lorsque votre commande.

Date d'impression 06/06/2024