

APR 4920

PLAQUE VIBRANTE RÉVERSIBLE



PERFORMANTE SUR LES PENTES IMPORTANTES

L'APR 4920 est dotée de bonnes caractéristiques de manoeuvrabilité et de puissance, avec un moteur 8.2 kw qui contribue au gravissement des pentes et au compactage. La machine peut travailler sur des pentes dont l'inclinaison maximale est de 30%. Les largeurs de travail de 450 mm peuvent être élargies à l'aide d'extensions de 75 mm et 150 mm. L'unité moteur est entièrement couverte par un capot protecteur et résistant équipé de larges ouvertures qui assurent une bonne accessibilité lors de l'entretien de la machine.

POIGNÉE INNOVANTE

- Poignée à faibles vibrations réduisant le stress subi par l'opérateur.
- Poignée arrondie pour une tenue optimisée convenant à tous les opérateurs.
- Poignée s'ouvrant vers l'intérieur évitant tout endommagement de la machine en cas de soulèvement dans des positions non adaptées.

N'A PAS PEUR DES PENTES

- Franchit des pentes dont l'inclinaison est comprise entre 30 et 35%.
- Reste la machine la plus rapide du marché.

PRÊTE À LA LOCATION

- Entretien à faibles coûts.
- Adaptée à de nombreuses applications.
- Facile à manoeuvrer pour les nouveaux utilisateurs.

UNITÉ D'EXCITATION À DEUX ARBRES

- Positionnement de l'arbre permettant à l'opérateur de changer facilement de direction.
- Unité hydrostatique variable et progressive destinée à faciliter le déplacement de la machine vers l'avant et l'arrière.
- Vibration de précision pouvant être utilisée dans les zones particulièrement difficiles.

RÉSISTANTE

- Capot moteur pour protéger tous les composants contre la poussière et la saleté.
- Embrayage centrifuge robuste et bien protégé, avec courroie en V résistante à l'usure.
- Unité d'excitation facile d'entretien et d'une grande longévité.
- Aspiration d'air frais à l'arrière permettant de reconnaître la durée de vie de la machine.

TECHNOLOGIE OPTIONNELLE

- ACEecon mesure et surveille en continu le niveau de compactage

APPLICATIONS

- Applications de pavage et de travail de la terre
- Construction de routes et de voies ferroviaires
- Compactage dans les tranchées étroites, les zones confinées
- Aménagements paysagers et jardinage
- Fondations
- Surfaces sensibles (avec matelas en caoutchouc optionnels pour la protection des pierres)

AMMANN

CARACTÉRISTIQUES TECHNIQUES
PLAQUE VIBRANTE RÉVERSIBLE APR 4920

POIDS ET DIMENSIONS

	DIESEL
POIDS EN FONCTIONNEMENT DE L'APPAREIL DE BASE	391 kg
AVEC CORNIÈRES DE MONTAGE 75 mm	413 kg
AVEC CORNIÈRES DE MONTAGE 150 mm	424 kg
A LONGUEUR DE LA PLAQUE DE BASE	450 mm
B LONGUEUR DE MACHINE	898 mm
C AVEC TIMON DE GUIDAGE	1485 mm
D HAUTEUR MACHINE DE BASE	817 mm
E HAUTEUR DU TIMON DE GUIDAGE (TRAVAIL)	1000 mm
F HAUTEUR DU TIMON DE GUIDAGE (TRANSFERT)	1285 mm
G LARGEUR DE MACHINE	450 mm

MOTEUR

MOTEUR	Hatz 1B40
CARBURANT	Diesel
CAPACITÉ	9 CV / 6.6 kW
VITESSE DE ROTATION	2900
CONSOMMATION	1.6 l/h

PUISSANCE DE COMPACTAGE

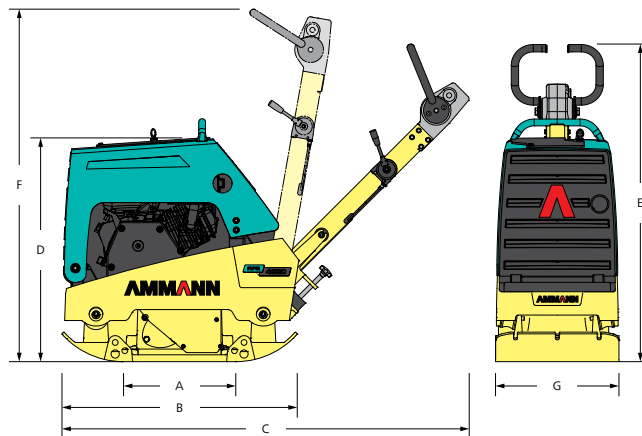
FRÉQUENCE DE VIBRATION MAX.	65 Hz
FORCE CENTRIFUGE MAX.	49 kN
SURFACE DE TRAVAIL	845 m ² /h
AVEC CORNIÈRES DE MONTAGE 75 mm	1115 m ² /h
AVEC CORNIÈRES DE MONTAGE 150 mm	1395 m ² /h
PROFONDEUR DE COMPACTAGE MAXI. (EN FONCTION DES CONDITIONS DU TERRAIN)	60 cm

DIVERS

VITESSE	0 à 35 m/min
RÉSERVOIR DE CARBURANT	5 l/h
GRAVISSEMENT DE PENTE	30 %
INCLINAISON MAX. DE TOUS LES CÔTÉS	25°

ÉQUIPEMENT STANDARD

- Capot repliable pour un entretien facilité et une bonne protection du moteur
- Châssis de protection robuste avec point de levage central
- Moteur essence ou diesel fiable et puissant
- Système d'excitation à 2 arbres avec faible fréquence d'entretien
- Embrayage centrifuge robuste et bien protégé, avec courroie en V résistante à l'usure
- Programme de garantie étendue à 3 ans



ÉQUIPEMENT EN OPTION

- Roues de transport
- Revêtement en Vulkollan pour les applications sur les pierres de pavage
- Démarreur électrique (sur moteur diesel)
- Compteur d'heures de fonctionnement
- Cornières de montage
- ACE^{econ}

Pour des services et informations produit supplémentaires, consultez le site suivant : www.ammann-group.com

Sous réserve de modifications.
MSS-1057-02-FR | © Ammann Group

AMMANN