

# APF 1033

PLAQUE VIBRANTE MARCHE AVANT



## IDÉALE POUR LES PETITES SURFACES

L'APF 1033 est la plus petite et la plus légère des plaques vibrantes Ammann. Grâce à sa taille réduite, elle est idéale pour les petits chantiers et les zones exigües. Cette plaque vibrante se déplaçant vers l'avant est souvent utilisée par des entrepreneurs paysagistes afin de parvenir à travailler aux endroits difficiles d'accès. Grâce à sa taille pratique, l'APF 1033 est également le parfait choix des non-professionnels qui souhaitent effectuer des travaux de compactage dans leur jardin. L'étrier de guidage amortisseur de vibrations disponible en série améliore le confort d'utilisation. Grâce à sa taille compacte, cette plaque peut être transportée facilement dans le coffre d'une voiture.

## UN COMPACTAGE EFFICACE

- Moteur à essence puissant
- La puissance du moteur est transmise au système d'excitation via un accouplement centrifuge et une courroie trapézoïdale.
- Installation de système d'arrosage pour les travaux sur revêtements bitumés disponible en option

## EXIGENCES DE MAINTENANCE RÉDUITES

- Embrayage centrifuge, robuste et bien protégé, avec courroie trapézoïdale à faible usure
- Excitateur de longue durée de vie, d'entretien facile
- Plaque de base résistante à l'usure et autonettoyante

## ÉGALEMENT ADAPTÉE À LA LOCATION

- Entretien peu onéreux
- Adaptée à de nombreuses applications
- Simple à utiliser, même pour les personnes sans expérience

## L'ÉTRIER DE GUIDAGE

- L'amortissement des vibrations réduit la fatigue
- Repliable et démontable, indispensable pour les travaux dans des lieux exigus ou pour le transport

## APPLICATIONS

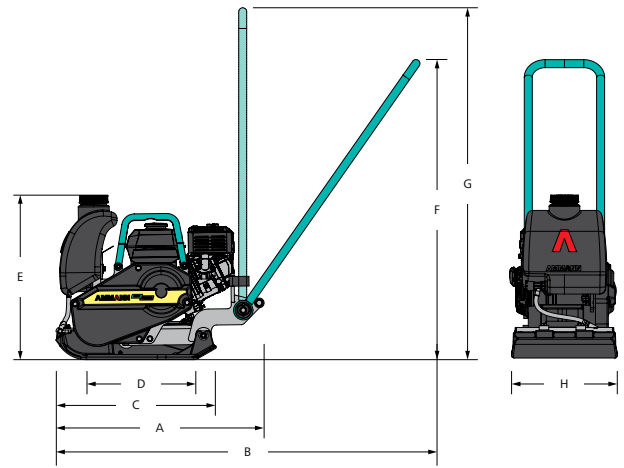
- Compactage sur de petites surfaces
- Travail de la terre
- Enrobé
- Travaux d'amélioration pour la construction routière
- Tranchées
- Applications GalaBau

**AMMANN**

CARACTÉRISTIQUES TECHNIQUES  
PLAQUES VIBRANTES MARCHE AVANT APF 1033

## DIMENSIONS ET POIDS

POIDS DE LA MACHINE	54 kg
POIDS AVEC ARROSAGE ET ROUES	54 kg
A LONGUEUR DE MACHINE	655 mm
B LONGUEUR DE MACHINE DE GUIDAGE	1130 mm
C LONGUEUR DE LA PLAQUE DE BASE	495 mm
D LONGUEUR DE CONTACT AU SOL	341 mm
E HAUTEUR DE LA MACHINE	507 mm
F HAUTEUR DE LA POIGNÉE DE GUIDAGE (TRAVAIL)	932 mm
G HAUTEUR MAX. DE LA POIGNÉE DE GUIDAGE	1100 mm
H LARGEUR DE MACHINE	330 mm



## MOTEUR

MOTEUR	Honda GX 120
CARBURANT	Essence
PUISSANCE	2.6 kW (3.5 PS)
TOURS	3600

## FORCE DE COMPACTAGE

MAX. FRÉQUENCE DE VIBRATION	100 Hz
MAX. FORCE CENTRIFUGE	10.5 kN
RENDEMENT SUPERFICIE MAXI	435.6 m <sup>2</sup> /h
PRESSION EN SURFACE SPÉC.	9.3 N/cm <sup>2</sup>

## DIVERSE

VITESSE DE TRAVAIL	0-22 m/min
CAPACITÉ EN PENTE MAXI	30 %
INCLINAISON MAX.	20 °



## ÉQUIPEMENT STANDARD

- Timon de guidage standard isolée contre les vibrations
- Point de levage central
- Moteur fiable et puissant
- Unité d'excitation facile d'entretien et d'une grande longévité
- Embrayage centrifuge robuste et bien protégé, avec courroie en V

## ÉQUIPEMENT EN OPTION

- Réservoir d'eau anticorrosion et système d'arrosage (5l) pour l'application sur les revêtements bitumineux
- Programme de garantie étendue à 3 ans

Pour des services et informations produit supplémentaires, consultez le site suivant : [www.ammann.com](http://www.ammann.com)

Le matériel et les informations techniques peuvent être modifiés sans que ce soit notifiés.  
MSS-1049-03-FR | © Ammann Group

**AMMANN**