

## GRUES D'ATELIER

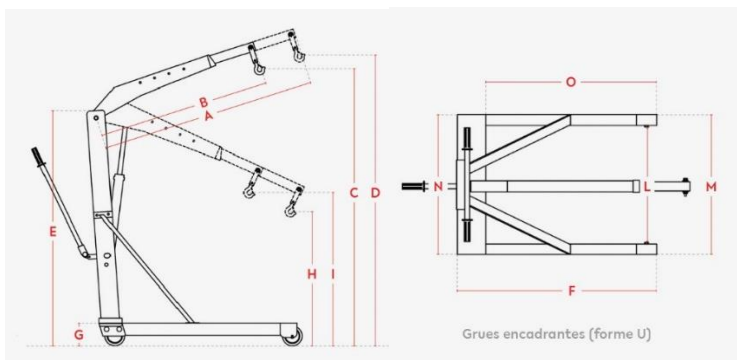


1500 à 3000 KG

### Fixes forme "U"

Excellente qualité de fabrication pour ces grues hydrauliques d'atelier 4 positions. Destinées à des utilisations intensives.

- Les fourches peuvent venir encadrer une palette 1200 x 800 ou 1200 x 1000 mm.
- Vérin en acier spécial, rectifié et chromé, robuste et résistant.
- Pompe hydraulique à 2 vitesses.
- Flèche extensible : 4 positions de travail possibles.
- Crochet pivotant à 360°.
- Soupape de sécurité anti-surcharge.
- Commande de descente à vitesse contrôlée.
- Roues arrière pivotantes pour faciliter les déplacements.
- Manuel d'utilisation et certificat CE en Français.
- Roues en polyuréthane.
- Équipées de tirants latéraux.
- Livrées semi-montées.



Référence	CU	E	D	F	L	G	N	Poids	1	2	3	4
855 010 015	1500	1865	2750	1690	830	195	1000	190	1500	1200	800	500
855 010 016	2000	1990	3110	1910	940	215	1100	235	2000	1500	1000	600
855 010 017	3000	2150	3730	2270	1170	265	1400	480	3000	2400	1850	1300

## AUTRES MODÈLES DISPONIBLES



Forme V, pliante



Forme V, fixe



Forme U, pliante