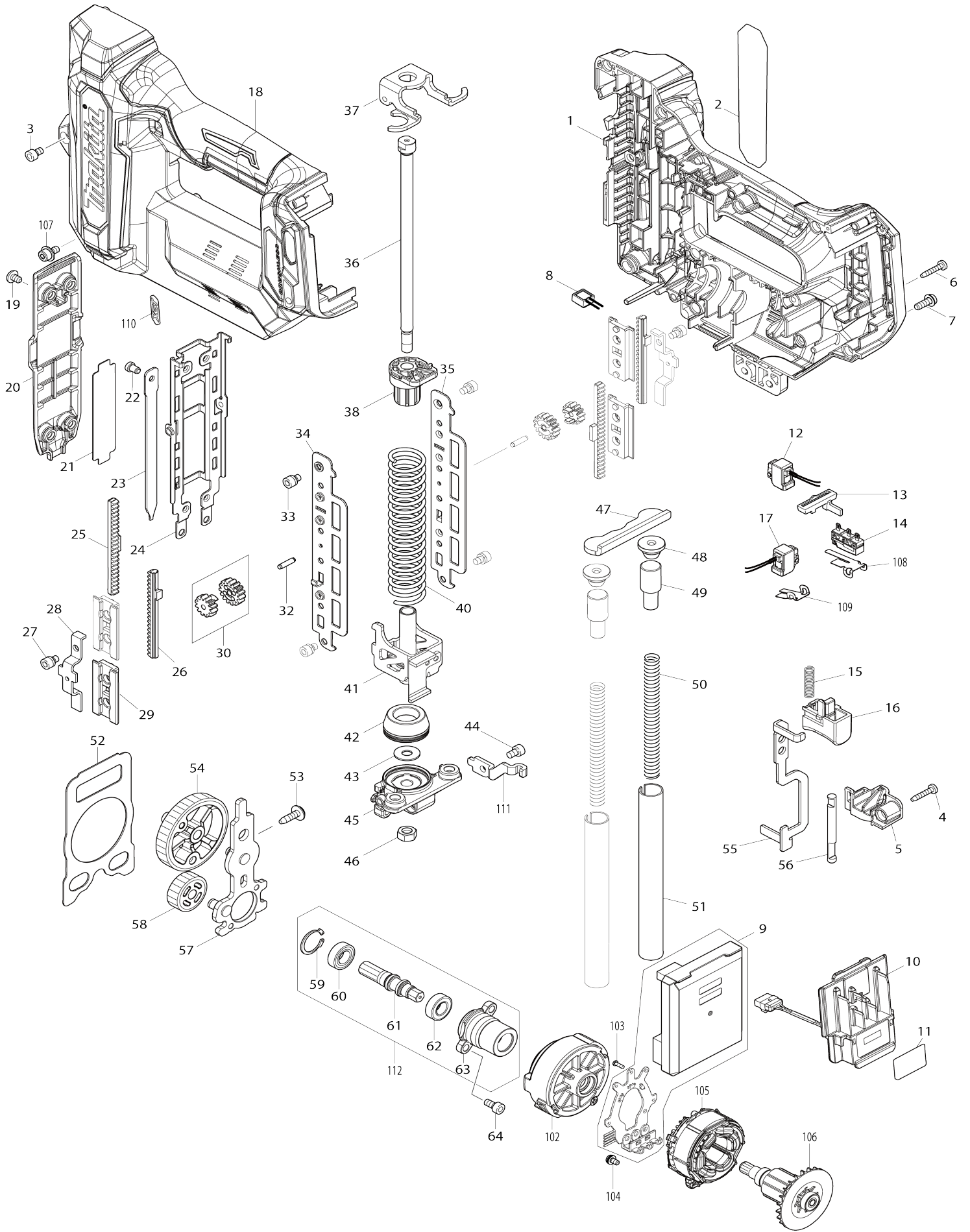
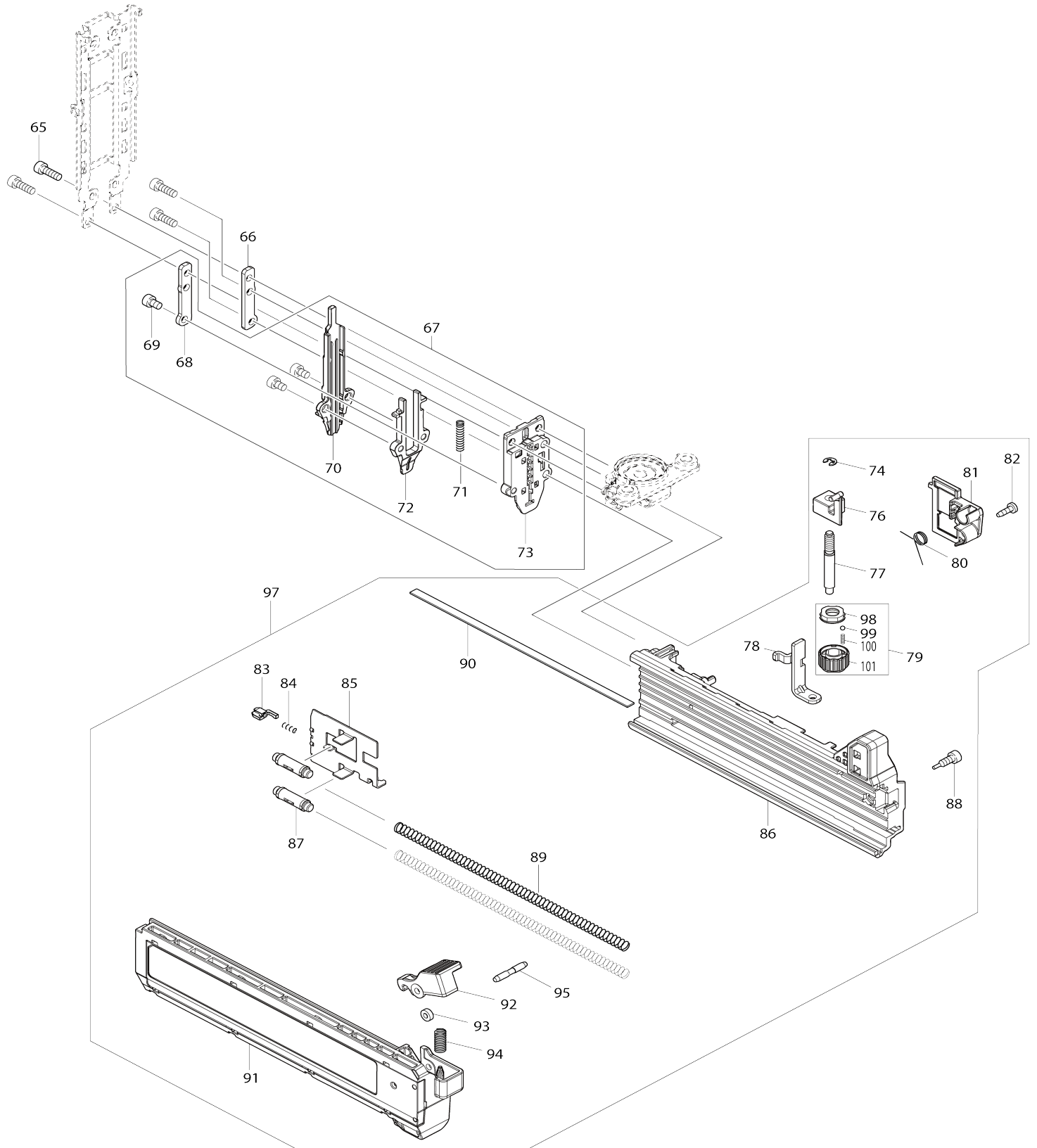


Model No.FN001G 40MM CORDLESS BRAD NAILER



Model No.FN001G 40MM CORDLESS BRAD NAILER



Model No.FN001G 40MM CORDLESS BRAD NAILER

Numéro d'article	N ° de pièces	Description	Interchangeabilité	Q'ty	Nouvelle / ancienne	Note 1	Note 2
001	183531-9	Ensemble du logement		1			
C10	263005-3	Cheville caoutchouc 6		2			
C20	252126-6	Écrou de blocage hexagonal M4-7		2			
D10		INC. 18					
002	811922-7	Plaque signalétique FN001G		1			
003	266199-3	Boulon à tête cylindrique à six pans creux M4X6		2			
004	266130-9	Vis taraudeuse à tête bombée 3X16		1			
005	413327-3	Couvercle du logement R		1			
006	266130-9	Vis taraudeuse à tête bombée 3X16		9			
007	911108-4	Vis à tête cylindrique M4X8 WR		2			
008	620507-6	Circuit led		1			
009	620F54-3	Contrôleur		1			
010	632P49-4	Unité de borne		1			
011	811926-9	Numéro de série. étiquette FN001G		1			
012	140W22-7	Interrupteur complet		1			
013	456799-9	Verrouillage de la gâchette		1			
014	632S31-1	Unité d'interrupteur		1			
015	232370-1	Ressort boudin 5		1			
016	413328-1	Gâchette		1			
017	140W22-7	Interrupteur complet		1			
018	183531-9	Ensemble du logement		1			
C10	263005-3	Cheville caoutchouc 6		2			
C20	252126-6	Écrou de blocage hexagonal M4-7		2			
D10		INC. 1					
019	915101-0	Vis à tête bombée M4X6		4			
020	413326-5	Couvercle avant		1			
021	347528-0	Plaque supérieure		1			
022	256882-0	Goupille à tête 4		1			
023	347791-5	Entraînement		1			
024	347793-1	Rail		1			
025	313352-3	Contre-poids A		2			
026	310925-3	Contre-poids B		2			
027	251566-5	Boulon à tête cylindrique à six pans creux M4X6 W		2			
028	347146-4	Guide de pignon		2			
029	413330-4	Support de contrepoids		4			
030	136104-3	Ensemble engrenage droit		2			
032	326902-5	Arbre de pignon		2			
033	251566-5	Boulon à tête cylindrique à six pans creux M4X6 W		4	*		
033-1	266199-3	Boulon à tête cylindrique à six pans creux M4X6	<	4			
034	347801-8	Rail de guidage L		1			
035	347802-6	Rail de guidage R		1			

036	327756-3	Boulon de guidage		1		
037	347796-5	Plaque de fond		1		
038	313353-1	Support inférieur		1		
040	232670-9	Ressort boudin 16		1		
041	347794-9	Marteau		1		
042	422664-4	Coussinet		1		
043	253804-1	Rondelle plate 6		1		
044	922107-1	Boulon à tête cylindrique à six pans creux M4X8		1		
045	312A82-9	Servante		1		
046	252273-3	Écrou hexagonal M6		1		
047	347797-3	Bouchon compteur		1		
048	422663-6	Contre-coussin		2		
049	327757-1	Poids		2		
050	232671-7	Ressort boudin 9		2		
051	327754-7	Tube de guidage		2		
052	347795-7	Plaque d'engrenage		1		
053	266901-4	Vis taraudeuse à tête bombée 4X14		1		
054	140Y40-7	Engrenage droit 64 complet		1		
055	347800-0	Bras de blocage		1		
056	327753-9	Goupille de sécurité		1		
057	140Y39-2	Plaque de base complète		1		
058	227860-7	Engrenage droit 29		1		
059	962067-5	Bague de retenue R-17		1		
060	211099-2	Roulement à billes 689ZZ		1		
061	227859-2	Engrenage droit 9		1		
062	211343-7	BALL BEARING 688ZZ		1		
063	312A84-5	Carter engrenage		1		
064	265911-8	Boulon à tête cylindrique à six pans creux M4X8		2		
065	922117-8	Boulon à tête cylindrique à six pans creux M4X12		4		
066	347523-0	Plaque		1		
067	127761-8	Assemblage du guide d'entraînement		1		
D10		INC. 68-73				
068	347523-0	Plaque		1		
069	922102-1	Boulon à tête cylindrique à six pans creux M4X6		3		
070	313350-7	Guide d'entraînement		1		
071	232512-7	Ressort boudin 3		1		
072	313351-5	Enjolveur		1		
073	313349-2	Plaque de fixation		1		
074	961017-7	Circlip (EXT) E-3		1		
076	413321-5	Bras de contact		1		
077	327755-5	Arbre de réglage		1		
078	347799-9	Bras		1		
079	127763-4	Regleur cpl		1		
D10		INC. 98-101				
080	232514-3	Ressort de torsion 7		1		
081	413325-7	Régler le couvercle		1		
082	266007-8	Vis taraudeuse à tête bombée 3X10		1		

083	310176-8	Barre d'arret		1		
084	233018-8	Ressort boudin 3		1		
085	347792-3	Poussoir		1		
086	413324-9	Magasin		1		
087	459313-0	Manche		2		
088	265A52-6	Boulon à tête cylindrique à six pans creux M4X14		1		
089	234325-2	Ressort boudin 6		2		
090	346774-2	Connecteur métallique denté		1		
091	140Y45-7	Magasin cpl		1		
092	413329-9	Levier		1		
093	262054-7	Bague en uréthane 3		1		
094	233117-6	Ressort boudin 6		1		
095	256877-3	PIN 3		1		
097	136392-2	Ensemble magasin		1		
D10		INC. 74,76-95				
098	413323-1	Guide de réglage		1		
099	216031-1	Bille acier 2.3		1		
100	234254-9	Ressort boudin 2		1		
101	413322-3	Ajuster		1		
102	127760-0	Ensemble engrenage		1		
103	266490-9	Vis taraudeuse à tête cylindrique large 2X6		3		
104	652069-6	Vis à tête fraisée M3X6		3		
105	629464-5	Redresseur		1		
106	619676-8	Induit		1		
107	265B75-0	Boulon à tête cylindrique à six pans creux M4X8 WG		2		
108	232672-5	Ressort à lame		1		
109	232673-3	Ressort à lame		1		
110	8007R2-2	Étiquette du logo XGT		1		
111	347798-1	Plaque de support		1		
112	136444-9	Ensemble 9 de l'engrenage droit		1		
D10		INC. 59-63				
A02	251314-2	Vis à tête poutre en treillis M4X12		1		
A03	346317-0	Crochet		1		
A04	422665-2	Adaptateur nez S		1		
A05	783201-2	Cle btr 3		1		

Veuillez indiquer les pièces n ° lorsque votre commande.

Date d'impression 06/06/2024