



DE | EN | FR

geo
F E N N E L

FHM 20

BEDIENUNGSANLEITUNG
USER MANUAL
MODE D'EMPLOI



www.geo-fennel.de
www.geo-fennel.com
www.geo-fennel.fr



Sehr geehrter Kunde,

vielen Dank für das Vertrauen, welches Sie uns beim Erwerb Ihres neuen **geo-FENNEL**-Gerätes entgegengebracht haben. Dieses hochwertige Qualitätsprodukt wurde mit größter Sorgfalt produziert und qualitätsgeprüft.

Die beigefügte Anleitung wird Ihnen helfen, das Gerät sachgemäß zu bedienen. Bitte lesen Sie insbesondere auch die Sicherheitshinweise vor der Inbetriebnahme aufmerksam durch. Nur ein sachgerechter Gebrauch gewährleistet einen langen und zuverlässigen Betrieb.

geo-FENNEL
Precision by tradition.

Inhaltsverzeichnis

1. Lieferumfang	A
2. Stromversorgung	B
3. Bedienelemente und Bedienung	C
4. Überprüfung und Kalibrierung	D
5. Sicherheitshinweise	E

A LIEFERUMFANG

- Feuchtigkeitsmesser FHM 20
- Feuchtigkeits- und Temperatursonde
- 2 x AAA Batterien
- 2 x Ersatzmessspitze
- Tasche
- Bedienungsanleitung



Technische Daten

Messprinzip	Widerstandsverfahren
Messbereich: Holz	6 - 99,9 %
Genauigkeit: Holz	± 1 % *
Messbereich: Baustoffe	3 - 33 %
Genauigkeit: Baustoffe	± 1 %
Bereich Temperaturmessung	0 - 60°C

*justiert auf europäisches Holz bei 20°C

EIGENSCHAFTEN

- Feuchtigkeitsmesser für Holz und Baustoffe
- Holz: Kalibrierung für 170 Holzarten in 8 Gruppen
- Baustoffe: Putz, Gips, Mörtel, Pappe, Papier, ...
- Messung von Ausdehnungsgrad der Feuchtigkeit, Durchdringung des Materials, Oberflächenfeuchtigkeit, Bestimmung von trockenen und feuchten Bereichen
- Externe Feuchtigkeitsmesssonde
- Externe Temperaturmesssonde
- Länge der Messspitzen: 8 mm
- Schutzkappe mit integriertem Kalibrierungscheck
- Batteriezustandsanzeige
- Automatische Abschaltung (Zeit einstellbar)

BEACHTEN

Bei Messungen mit Temperatur- und Feuchtigkeitssonde erfolgt die Anpassung des Feuchtigkeitsgehaltes in Relation zur Temperatur automatisch. Hierdurch wird eine höhere Genauigkeit erzielt.

STROMVERSORGUNG

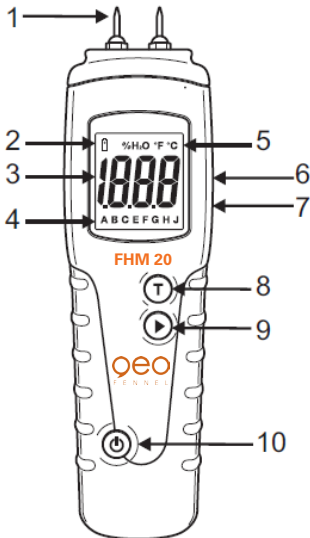
B

Batteriefach auf der Geräterückseite öffnen und 2 x AAA Batterien einlegen (Polarität beachten). Batteriefach wieder schließen.

Wenn die Batteriezustandsanzeige leuchtet, müssen die Batterien ersetzt werden.



C BEDIENELEMENTE UND BEDIENUNG



1. Messspitze
2. Batteriezustandsanzeige
3. Anzeige Messwert
4. Anzeige Holzart
5. Temperaturheit
6. Anschluss Feuchtesensor
7. Anschluss Temperatursensor
8. Auswahltaste Temperatureinheit
9. Auswahltaste Holzart
10. EIN-/AUS-Schalter

Das Batteriefach befindet sich auf der Geräterückseite.

BEDIENUNG

- Abdeckung der Messsonden entfernen oder externen Feuchtigkeitssensor mit der Buchse „Moisture“ auf der rechten Seite des Gerätes verbinden.
- Gerät mit Taste (10) einschalten.
- Gewünschte Holzart (Gruppe A bis J) mit Taste (9) wählen (siehe hierzu Liste S. 6 - 8).
- Messspitzen oder externen Feuchtigkeitssensor in das Holz drücken und Messwert ablesen.
- Taste (10) gedrückt halten, um das Gerät wieder auszuschalten.

AUTOMATISCHE ABSCHALTUNG

Die automatische Abschaltung kann zwischen 1 bis 9 Minuten eingestellt werden.

Gerät einschalten und Tasten (9) und (10) gleichzeitig drücken, bis der gewünschte Wert erreicht ist (Werte von 00 bis 09 werden im Display nacheinander angezeigt). Bei 00 ist die automatische Abschaltung deaktiviert.



BENUTZUNG DES GERÄTES OHNE TEMPERATURSONDE (Manuelle Messwertkorrektur)

Das Gerät ist auf europäische Holzarten bei 20°C justiert. Bei abweichenden Holztemperaturen muss eine manuelle Messwertkorrektur vorgenommen werden.

Manuelle Messwertkorrektur, wenn das Holz wärmer als 20°C ist:
- 0,5 % Feuchtegehalt je 5°C Temperaturunterschied.

Manuelle Messwertkorrektur, wenn das Holz kälter als 20°C ist:
+ 0,5 % Feuchtegehalt je 5°C Temperaturunterschied.

BENUTZUNG DES GERÄTES MIT TEMPERATURSONDE (Automatische Messwertkorrektur)

- Externen Temperatursensor mit Buchse „Temp“ verbinden.
- Mit Hammer und Nagel ein Loch in das Holz schlagen (Ø ca. 3 mm).
- Nagel entfernen und Temperatursonde einstecken.
- Gerät einschalten und gewünschte Holzart (Gruppe A bis J) wählen (siehe Bedienung).
- Taste (8) drücken; die Temperatur wird in °C angezeigt. Durch nochmaliges Drücken der Taste (8) wird die Temperatur in °F angezeigt.
- Die Messspitzen oder den externen Feuchtigkeitssensor in das Holz drücken; nun Taste (9) drücken, um den Messwert anzuzeigen.

ÜBERPRÜFUNG UND KALIBRIERUNG

D

- Abdeckung der Messsonden entfernen und Kappe umdrehen, so dass die Kalibrierungspunkte „T“ und „B“ (außen) sichtbar sind.
- Gerät mit den Messsonden auf die „T“-Punkte drücken; der angezeigte Wert muss zwischen 17,7 und 18,3 liegen.
- Gerät dann mit den Messsonden auf die „B“-Punkte drücken; der angezeigte Wert muss zwischen 25,5 und 26,5 liegen.
- Wenn die bei der Überprüfung angezeigten Werte außerhalb der Toleranzen liegen, muss das Gerät neu kalibriert werden.



SKALIERUNG DER HOLZARTEN

Abura	E	Eukalyptus microcorys	A
Aformosa	G	Eukalyptus obliqua	C
Afzelia	E	Eukalyptus, gelb	C
Agba	J	Eukalyptus wandoo	J
Ahorn, pazifisch	A	Erimado	F
Ahorn, Queensland	B	Esche, amerikanisch	B
Ambonia	G	Esche, europäisch	A
American Whitewood	C	Esche, japanisch	A
Auraukaria	B		
Ayan	C		
		Felsenahorn	A
		Felsenulme	E
Baguacu, Brazilian	F	Fichte, japan. (8-18%mc)	J
Balsa	A	Fichte, japan. (18-28%mc)	C
Banga Wanga	A	Fichte, europäisch	C
Berlina	B		
Bintang	E		
Birke, europäisch	J	Gegu, Nohor	H
Birke, gelb	A	Gelbkiefer	A
Bisselon	E	Grünherzholz	C
Bitterholz	F	Guarea, schwarz	J
Blackbutt-Eukalyptus	C	Guarea, weiß	H
Bosquiea	A	Gummibaum, amerik., rot	A
Buche, europäisch	C	Gummibaum, Saligna	B
Buchsbaum, Maracaibo	A	Gummibaum, südlich	B
Bunyakiefer	B	Gummibaum, Spotted	A
		Gurjun	A
Canarium, afrikanisch	B	Hemlocktanne, westlich	C
Coachholz	G	Hiba	J
Cordia, amerikanisch	F	Hickory	F
		Hyedunani	B
Dahoma	A		
Danta	C	Iroko	F
Dattelpflaumenbaum	G	Ironbank	B
Douglaskiefer	B	Jarrah	C
Douglastanne	B	Jelutong	C
Edeltanne	J	Kaiserbaum	J
Eibe	C	Kampferbaum, ostafrikan.	C
Eiche, europäisch	A	Kastanie	C
Eiche, japanisch	A	Kirsche, europäisch	J
Eiche, tasmanisch	C	Karpur	A
Eiche, türkisch	E	Karri	A



Kauri, Neuseeland	E	Padang	A
Kauri, Queensland	J	Padauk, afrikanisch	F
Kautschukbaum	H	Panga Panga	A
Keruing	F	Pappel, schwarz	A
Kiefer, amerik., langblättrig	C	Pillarholz	F
Kiefer, korsisch	C	Pechkiefer, amerik.	C
Küstenkiefer	A	Pechkiefer, karibisch	C
Kuroka	A	Pechkiefer, Nicaragua	C
		Platane	F
		Pterygota, afrikanisch	A
		Pyinkado	E
Lagarostrobos	B		
Lärche, europäisch	C	Queensland-Kaurifichte	J
Lärche, japanisch	C		
Lärche, westlich	F		
Limba	G		
Linde	G		
Loliondo	C	Ramin	G
		Riesenkiefer	A
Mahagoni, afrikan.	J	Riesenmammutbaum, europ.	A
Mahagoni, westindisch	B	Riesenmammutbaum, kalif.Rosenholz,	B
Makore	B	indisch	A
Mansoia	B	Roteiche, amerikanisch	A
Matai	E	Rotkiefer	B
Meranti, rot (dunkel/hell)	B		
Meranti, weiß	B	Santa Maria	H
Merbau	B	Sapele	C
Missanda	C	Schwarzkiefer, japan.	B
Moterrey-Kiefer	C	Seekiefer	B
Muhuhu	J	Seideneiche, afrikanisch	C
Muninga	G	Seideneiche, australisch	C
Musine	J	Sen	A
Musizi	J	Seraya, rot	C
Myrthe, tasmanisch	A	Sipo Mahagon	J
		Sitkafichte	C
		Stinkbaum, braun	A
Naingon	C	Talgbaum, chines.	A
Neuguinea-Araukaria	C	Teak	F
		Totara	E
Obeche	G	Turpentine	C
Odoko	E		
Okweni	B	Ulme, japanisch, grau	B
Olive, ostafrikan.	B	Ulme, englisch	E
Olivillo	G	Utile	J
Opepe	H		



Waldkiefer	A	Zeder, japanisch	B
Walnuss, afrikanisch	J	Zeder, westindisch	J
Walnuss, amerikanisch	A	Zeder, westlich, rot	C
Walnuss, europäisch	C	Zuckerahorn	A
Walnuss, Neu Guinea	B	Zuckerkiefer	C
Walnuss, Queensland	C	Zypresse, ostafrikan.	A
Wawaholz	G	Zypresse, japanisch (8-18%mc)	J
Weißeiche, amerikanisch	A	Zypresse, japanisch(18-28%mc)	C
Weißulme	E		
Weymouths-Kiefer, Neuseel.	B		

HINWEIS

Die Daten der Tabelle basieren auf Tests mit handelsüblichen, ofengetrockneten Holzmustern (zwischen 7 % und dem Fasersättigungsbereich). Oberhalb des Fasersättigungsbereiches (25 - 30 %) werden die Messwerte nährungsweise angegeben (in der Regel bei Holz, das getrocknet und wieder benetzt wurde).

Das Gerät ist kalibriert auf Holz mit einer Temperatur von 20°C. Bei Temperaturabweichungen von mehr als 5°C kann der Messwert ungefähr korrigiert werden:

Manuelle Messwertkorrektur, wenn das Holz wärmer als 20°C ist:
- 0,5 % Feuchtegehalt je 5°C Temperaturunterschied.

Manuelle Messwertkorrektur, wenn das Holz kälter als 20°C ist:
+ 0,5 % Feuchtegehalt je 5°C Temperaturunterschied.

Wenn das Holz mit einem Holzschutzmittel auf Wasserbasis behandelt wurde, können die Messwerte um 1 - 2 % nach oben abweichen.

BAUSTOFFMESSUNGEN

Holzart / Gruppe A auswählen. Messungen durchführen und Messwert ablesen.



SICHERHEITSHINWEISE

E

UMGANG UND PFLEGE

Messinstrumente generell sorgsam behandeln. Nach Benutzung mit weichem Tuch reinigen (ggfs. Tuch in etwas Wasser tränken). Wenn das Gerät feucht war, sorgsam trocknen. Erst in den Koffer oder die Tasche packen, wenn es absolut trocken ist. Transport nur in Originalbehälter oder -tasche.

ELEKTROMAGNETISCHE VERTRÄGLICHKEIT

Es kann nicht generell ausgeschlossen werden, dass das Gerät andere Geräte stört (z.B. Navigationseinrichtungen); durch andere Geräte gestört wird (z.B. elektromagnetische Strahlung bei erhöhter Feldstärke z.B. in der unmittelbaren Nähe von Industrieanlagen oder Rundfunksendern).

CE-KONFORMITÄT

Das Gerät hat das CE-Zeichen gemäß den Normen EN 61326-1:2006, EN 61326-2-1:2006, IEC 61326-1:2005, IEC 61326-2-1:2005.

GARANTIE

Die Garantiezeit beträgt zwei (2) Jahre, beginnend mit dem Verkaufsdatum. Die Garantie erstreckt sich nur auf Mängel wie Material- oder Herstellungsfehler, sowie die Nichterfüllung zugesicherter Eigenschaften. Ein Garantieanspruch besteht nur bei bestimmungsgemäßer Verwendung. Mechanischer Verschleiß und äußerliche Zerstörung durch Gewaltanwendung und Sturz unterliegen nicht der Garantie. Der Garantieanspruch erlischt, wenn das Gehäuse geöffnet wurde. Der Hersteller behält sich vor, im Garantiefall die schadhafte Teile instand zusetzen bzw. das Gerät gegen ein gleiches oder ähnliches (mit gleichen technischen Daten) auszutauschen. Ebenso gilt das Auslaufen der Batterie nicht als Garantiefall.



HAFTUNGSAUSSCHLUSS

1. Der Benutzer dieses Produktes ist angehalten, sich exakt an die Anweisungen der Bedienungsanleitung zu halten. Alle Geräte sind vor der Auslieferung genauestens überprüft worden. Der Anwender sollte sich trotzdem vor jeder Anwendung von der Genauigkeit des Gerätes überzeugen.
2. Der Hersteller und sein Vertreter haften nicht für fehlerhafte oder absichtlich falsche Verwendung sowie daraus eventuell resultierende Folgeschäden und entgangenen Gewinn.
3. Der Hersteller und sein Vertreter haften nicht für Folgeschäden und entgangenen Gewinn durch Naturkatastrophen wie z.B. Erdbeben, Sturm, Flut, usw. sowie Feuer, Unfall, Eingriffe durch Dritte oder einer Verwendung außerhalb der üblichen Einsatzbereiche.
4. Der Hersteller und sein Vertreter haften nicht für Schäden und entgangenen Gewinn durch geänderte oder verlorene Daten, Unterbrechung des Geschäftsbetriebes usw., die durch das Produkt oder die nicht mögliche Verwendung des Produktes verursacht wurden.
5. Der Hersteller und sein Vertreter haften nicht für Schäden und entgangenen Gewinn resultierend aus einer nicht anleitungsgemäßen Bedienung.
6. Der Hersteller und sein Vertreter haften nicht für Schäden, die durch unsachgemäße Verwendung oder in Verbindung mit Produkten anderer Hersteller verursacht wurden.

WARN- UND SICHERHEITSHINWEISE

- Richten Sie sich nach den Anweisungen der Bedienungsanleitung.
- Anleitung vor Benutzung des Gerätes lesen.
- Niemals das Gehäuse öffnen. Reparaturen nur vom autorisierten Fachhändler durchführen lassen.
- Keine Warn- oder Sicherheitshinweise entfernen.
- Gerät nicht in explosionsgefährdeter Umgebung betreiben.
- Diese Gebrauchsanleitung ist aufzubewahren und bei Weitergabe des Gerätes mitzugeben.

Bitte unbedingt beachten:

**Wenn Sie Geräte zur Reparatur / zur Justage an uns zurücksenden, entnehmen Sie bitte unbedingt aus Sicherheitsgründen Akkus oder Batterien aus dem Gerät!
Danke.**



Dear customer,

Thank you for your confidence in us having purchased a **geo-FENNEL** instrument.
This manual will help you to operate the instrument appropriately.

Please read the manual carefully - particularly the safety instructions. A proper use only guarantees a longtime and reliable operation.

geo-FENNEL
Precision by tradition.

Contents

1. Supplied with	A
2. Power supply	B
3. Keypad and operation	C
4. Check and calibration	D
5. Safety notes	E

A SUPPLIED WITH

- Moisture meter FHM 20
- Moisture and temperature probe
- 2 x AAA batteries
- 2 x replacement measuring pin
- Padded bag
- User manual



Technical Data

Measuring principle	Electrical resistance
Measuring range: Wood	6 to 99,9 %
Accuracy: Wood	±1 % *
Measuring range: Building materials	3 to 33 %
Accuracy: Building materials	±1 %
Measuring range: Temperature	0 to 60°C

*average adjustment for European wood at 20°C

· CHARACTERISTICS

- Moisture meter for wood and building materials
- Wood: calibrated for 170 wood types in 8 groups
- Building materials: gypsum, concrete, mortar, plaster, plasterboard, paper, ...
- Measurement of moisture permeation, surface humidity, determination of dry and humid areas
- External moisture measurement probe
- External temperature measurement probe
- Replaceable 8 mm measuring pins
- Protective cap with integrated calibration tester
- Battery status indicator
- Automatic power off (adjustable timer)

NOTE

Measurements using the external moisture and temperature probes are automatically temperature corrected. This ensures a higher accuracy.

POWER SUPPLY

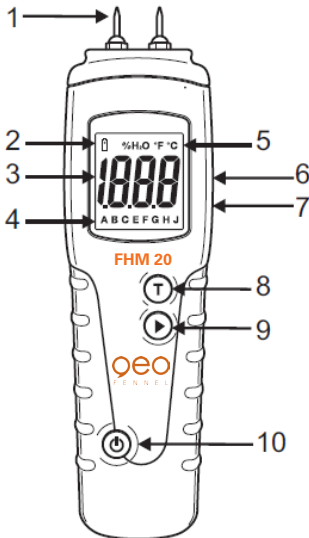
B

Open the battery compartment cover on the reverse side and insert 2 x AAA batteries (ensure correct polarity). Close the battery compartment cover.

If the battery status indicator starts to "blink" the batteries need to be re-placed.



C KEYPAD AND OPERATION



1. Measuring pins
2. Battery status indicator
3. Reading of measured value
4. Wood group indicator
5. Units of measurement
6. External moisture probe socket
7. External temperature probe socket
8. Temperature selection button °C/°F
9. Wood group selection button
10. Power ON/OFF button

The battery compartment cover is located on the reverse side of the instrument.

OPERATION

- Remove the measuring pins protective cover OR insert the external moisture probe into the "Moisture" socket on the right side of the instrument.
- Power on the instrument with button (10).
- Select the appropriate wood group (group A to J) with button (9) (see list on p. 16 - 18.)
- Push the measuring pins or the external moisture probe into the wood and read the measured value.
- Press and hold button (10) to switch the instrument off.

AUTOMATIC SHUT-OFF

The automatic shut-off of the instrument can be selected between 1 and 9 minutes.

Press button (10) to "Power on" the instrument. Then press buttons (9) and (10) simultaneously until the required time appears (the values 00 to 09 will be shown in the display successively). "00" means that the automatic shut-off is de-activated.



USING THE INSTRUMENT WITHOUT THE EXTERNAL TEMPERATURE PROBE (Manual correction of measurement required)

The instrument is calibrated for European wood at 20 °C. If the temperature of the wood to be measured varies by more than 5°C, the meter reading can be manually corrected, as follows:

The manual correction of the reading if the wood to be measured is above 20°C:
- 0.5 % moisture content for each 5°C difference.

The manual correction of the reading if the wood to be measured is below 20°C:
+ 0.5 % moisture content for each 5°C difference.

USE OF THE INSTRUMENT WITH EXTERNAL TEMPERATURE PROBE (Automatically temperature corrected)

- Connect the external temperature probe into the "Temp" socket on the right side of the instrument.
- Drive a nail (approx. Ø 3 mm) into the wood to be measured. Then remove the nail and insert the temperature probe into the resultant hole.
- Power on the instrument and select the appropriate wood group (group A to J) - see OPERATION.
- Press button (8): the temperature will be displayed in °C; press button (8) once more to display the temperature in °F.
- Drive the measuring pins or the external moisture probe into the wood; now press button (9) to display the moisture measurement.

CHECK AND CALIBRATION

D

- Remove the cover from the measuring pins and turn it such as the calibration poles "T" and "B" are visible (outside - on top).
- Press the measuring pins on the "T" poles; the value shown must be between 17,7 and 18,3.
- Then press the measuring pins on the "B" poles; the value shown must be between 25,5 and 26,5.
- If the values shown are beyond these tolerances the instrument must be re-calibrated.



WOOD SCALES

Abura	E	Elm, Japanese Grey Bark	B
Afara	A	Elm, English	E
Aformosa	G	Elm, Rock	E
Afzelia	E	Elm, White	E
Agba	J	Empress, Tree	J
Amboyna	G	Erimado	F
Ash, American	B		
Ash, European	A		
Ash, Japanese	A	Fir, Douglas	B
Ayan	C	Fir, Grand	A
		Fir, Noble	J
Baguacu, Brazilian	F		
Balsa	A	Gegu, Nohor	H
Banga Wangra	A	Greenheart	C
Basswood	G	Guarea, Black	J
Beech, European	C	Guarea, White	H
Berlina	B	Gum, American Red	A
Binvang	E	Gum, Saligna	B
Birch, European	J	Gum, Southern	B
Birch, Yellow	A	Gum, Spotted	A
Bisselon	E	Gurjun	A
Bitterwood	F		
Blackbutt	C		
Bosquiea	A	Hemlock, Western	C
Boxwood, Maracaibo	A	Hiba	J
		Hickory	F
		Hyedunani	B
Camphorwood, E African	C		
Canarium, African	B		
Cedar, Japanese	B	Iroko	F
Cedar, West Indian	J	IronbankB	B
Cedar, Western Red	C		
Cherry, European	J		
Chestnut	C	Jarrah	C
Coachwood	G	Jelutung	C
Cordia, American Light	F		
Cypress, E African	A		
Cypress, Japanese (8-18%mc)	J	Karpur	A
Cypress, Japanese (18-28%mc)	C	Karri	A
		Kauri, New Zealand	E
		Kauri, Queensland	J
Dahoma	A	Keruing	F
Danta	C	Kuroka	A
Douglas Fir	B		



Larch, European	C	Pine, American long leaf	C
Larch, Japanese	C	Pine, American pitch	C
Larch, Western	F	Pine, Bunya	B
Lime	E	Pine, Caribbean Pitch	C
Loliondo	C	Pine, Corsican	C
		Pine, Hoop	C
		Pine, Huon	B
Mahogany, African	J	Pine, Japanese Black	B
Mahogany, West Indian	B	Pine, Kauri	E
Makore	B	Pine, Lodgepole	A
Mansoia	B	Pine, Maritime	B
Maple, Pacific	A	Pine, New Zealand White	B
Maple, Queensland	B	Pine, Nicaraguan Pitch	C
Maple, Rock	A	Pine, Parana	B
Maple, Sugar	A	Pine, Ponderosa	C
Matai	E	Pine, Radiata	C
Meranti, Red (dark/light)	B	Pine, Red	B
Meranti, White	B	Pine, Scots	A
Merbau	B	Pine, Sugar	C
Missanda	C	Pine, Yellow	A
Muhuhi	J	Poplar, Black	A
Muninga	G	Pterygota, African	A
Musine	J	Pyinkado	E
Musizi	J		
Myrtle, Tasmanian	A		
		Queensland Kauri	J
		Queensland Walnut	C
Naingon	C		
		Ramin	G
Oak, American Red	A	Redwood, Baltic (European)	A
Oak, American White	A	Redwood, Californian	B
Oak, European	A	Rosewood, Indian	A
Oak, Japanese	A	Rubberwood	H
Oak, Tasmanian	C		
Oak, Turkey	E	Santa Maria	H
Obeche	G	Sapele	C
Odoko	E	Sen	A
Okwen	B	Seraya, redt	C
Olive, E African	B	Silky Oak, African	C
Olivill	G	Silky Oak, Australian	C
Opepe	H	Spruce, Japanese (8-18%mc)	J
		Spruce, Japanese (18-28%mc)	C
Padang	A	Spruce, Norway (European) Spruce,	C
Padauk, African	F	Sitka	C
Panga Panga	A	Stringybark, Messmate	C
Persimmon	G	Stringybark, Yellow	C
Pillarwood	F	Sterculia, Brown	A
		Sycamore	F



Tallowwood	A	Walnut, African	J
Teak	F	Walnut, American	A
Totara	E	Walnut, European	C
Turpentine	C	Walnut, New Guinea	B
		Walnut, Queensland	C
		Wawa	G
Utile J	J	Wandoo	J
		Whitewood	C
		Yew	C

NOTES

The calibration scale is based on standard tests made with oven-dried samples of the various wood species (between 7% and fibre saturation). Beyond the fibre saturation point (25 % to 30 %) the readings are approximate only and generally apply to wood that has been dried and re-wetted.

The instrument is calibrated for wood at 20°C. If the temperature of the wood to be measured varies by more than 5°C, the meter reading can be manually corrected, as follows:

The manual correction of the reading if the wood to be measured is above 20°C:
- 0.5 % moisture content for each 5°C difference.

The manual correction of the reading if the wood to be measured is below 20°C:
+ 0.5 % moisture content for each 5°C difference.

If the wood has been impregnated with a water-borne preservative readings obtained may be higher by 1 to 2 %.

MEASUREMENT OF BUILDING MATERIALS

Select scale / group A, carry out the measurement and read the value measured on the display.



SAFETY NOTES

E

CARE AND CLEANING

Handle measuring instruments with care. Clean with soft cloth only after any use. If necessary damp the cloth with some water. If the instrument is wet clean and dry it carefully. Pack it up only if it is perfectly dry. Transport in original container / case only.

ELECTROMAGNETIC ACCEPTABILITY (EMC)

It cannot be completely excluded that this instrument will disturb other instruments (e.g. navigation systems); will be disturbed by other instruments (e.g. intensive electromagnetic radiation nearby industrial facilities or radio transmitters).

CE-CONFORMITY

The instrument has the CE-mark according to EN 61326-1:2006, EN 61326-2-1:2006, IEC 61326-1:2005, IEC 61326-2-1:2005.

WARRANTY

This product is warranted by the manufacturer to the original purchaser to be free from defects in material and workmanship under normal use for a period of two (2) years from the date of purchase. During the warranty period, and upon proof of purchase, the product will be repaired or replaced (with the same or similar model at manufacturers option), without charge for either parts or labour. In case of a defect please contact the dealer where you originally purchased this product. The warranty will not apply to this product if it has been misused, abused or altered. Without limiting the foregoing, leakage of the battery, bending or dropping the unit are presumed to be defects resulting from misuse or abuse.



EXCEPTIONS FROM RESPONSIBILITY

1. The user of this product is expected to follow the instructions given in the user manual. Although all instruments left our warehouse in perfect condition and adjustment the user is expected to carry out periodic checks of the product's accuracy and general performance.
2. The manufacturer, or its representatives, assumes no responsibility of results of a faulty or intentional usage or misuse including any direct, indirect, consequential damage, and loss of profits.
3. The manufacturer, or its representatives, assumes no responsibility for consequential damage, and loss of profits by any disaster (earthquake, storm, flood etc.), fire, accident, or an act of a third party and/or a usage in other than usual conditions.
4. The manufacturer, or its representatives, assumes no responsibility for any damage, and loss of profits due to a change of data, loss of data and interruption of business etc., caused by using the product or an unusable product.
5. The manufacturer, or its representatives, assumes no responsibility for any damage, and loss of profits caused by usage other than explained in the user' manual.
6. The manufacturer, or its representatives, assumes no responsibility for damage caused by wrong movement or action due to connecting with other products.

SAFETY INSTRUCTIONS

- Follow up the instructions given in the user manual.
- Use the instrument for measuring jobs only.
- Do not open the instrument housing. Repairs should be carried out by authorized workshops only. Please contact your local dealer.
- Do not remove warning labels or safety instructions.
- Keep the instrument away from children.
- Do not use the instrument in explosive environment.
- The user manual must always be kept with the instrument.

Please note:

If you return instruments for repair / for adjustment to us please disconnect batteries or rechargeable batteries from the instrument - this is for safety reasons!

Thank you.



Cher client,

Nous tenons à vous remercier pour la confiance que vous avez témoignée, par l'acquisition de votre nouvel instrument **geo-FENNEL**.

Les instructions de service vous aideront à vous servir de votre instrument de manière adéquate. Nous vous recommandons de lire avec soin tout particulièrement les consignes de sécurité de ladite notice avant la mise en service de votre appareil. Un emploi approprié est l'unique moyen de garantir un fonctionnement efficace et de longue durée.

geo-FENNEL
Precision by tradition.

Contenu

1. Contenu	A
2. Alimentation en courant	B
3. Description et opération	C
4. Révision et calibrage	D
5. Notices de sécurité	E

A CONTENU

- Détecteur d'humidité FHM 20
- Sonde d'humidité
- Sonde de température
- 2 x AAA piles
- 2 pointes de rechange
- Étui
- Mode d'emploi



Données techniques

Principe de mesure	Principe de résistance
Plage de mesure bois	6 - 99,9 %
Précision bois	± 1 % *
Plage de mesure autres matériaux	3 - 33 %
Précision autres matériaux	± 1 %
Plage de température	0 - 60°C

*calibré pour le bois européen à 20°C

FONCTIONS

- Détecteur d'humidité pour bois et matériaux de construction
- Bois: Calibration pour 170 espèces de bois en 8 groupes
- Matériaux de construction: Crépi, plâtre, béton, chapes béton, mortier, carton, papier
- L'hygromètre permet de définir le taux d'humidité, la perméabilité du matériau à l'humidité, l'humidité superficielle, les zones sèches ou humides.
- Capteur externe d'humidité
- Capteur externe de température
- Longueur des pointes de mesure: 8 mm (interchangeables)
- Cache de protection avec contrôle intégré de calibration
- Affichage de l'état des piles
- Arrêt automatique (heure réglable)

Remarque

Lors des mesures avec les sondes de température et d'humidité, la modification du taux d'humidité en fonction de la température se fait automatiquement. Ainsi une plus grande précision est atteinte.

ALIMENTATION EN COURANT

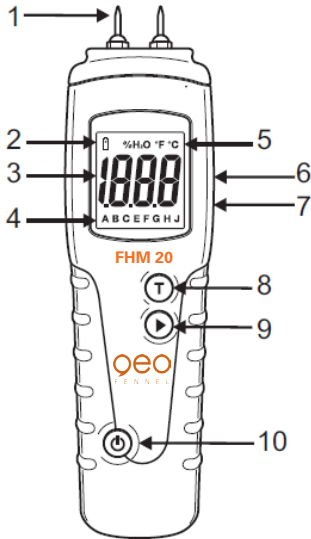
B

Ouvrir le clapet du compartiment des piles et placer 2 x piles alcalines de type AAA (prendre soin à la polarité). Fermer le compartiment des piles.

Si le voyant indiquant l'état des piles commence à clignoter, les piles doivent être remplacées.



C DESCRIPTION ET OPÉRATION



1. Pointes de mesure
2. Indication de l'état de piles
3. Lecture de mesure
4. Indication de la catégorie du bois
5. Unité de température
6. Prise raccordement de la sonde d'humidité
7. Prise raccordement de la sonde de température
8. Sélection de l'unité de température
9. Sélection de la catégorie du bois
10. Bouton MARCHÉ/ARRÊT

Le compartiment de piles se trouve au dos de l'appareil.

OPÉRATION

- Retirer le couvercle des pointes de mesure OU brancher la sonde d'humidité externe sur la prise "Moisture" sur la partie droite du détecteur.
- Mettre l'instrument en marche en appuyant sur le bouton (10).
- Sélectionner la catégorie du bois approprié (groupes A à J) en appuyant sur le bouton (9). (Voir liste p. 26 - 28.)
- Enfoncer les pointes de mesure de l'appareil ou de la sonde dans le bois et lire la valeur mesurée.
- Tenir appuyé le bouton (10) pour mettre l'instrument en arrêt.

ARRÊT AUTOMATIQUE

L'arrêt automatique de l'appareil après 1 à 9 minutes de marche peut être programmé: Mettre l'instrument en marche. Appuyer sur les boutons (9) et (10) simultanément jusqu'à ce que la valeur souhaitée (de 00 à 09) apparaisse.

La valeur „00" indique qu'il n'y a pas d'arrêt automatique de l'appareil.



UTILISATION DU DÉTECTEUR SANS SONDE DE TEMPÉRATURE

(Correction manuelle de la valeur mesurée):

L'instrument est réglé pour le bois européen à 20°C. En cas de température différente, la valeur mesurée doit être corrigée de manière manuelle.

Correction manuelle de la valeur mesurée si la température du bois mesuré est supérieure à 20°C:
- 0,5 % du taux d'humidité par 5°C de différence de température

Correction manuelle de la valeur mesurée si la température du bois mesuré est inférieure à 20°C:
+ 0,5 % du taux d'humidité par 5°C de différence de température.

UTILISATION DU DÉTECTEUR AVEC SONDE DE TEMPÉRATURE

(Correction automatique de la valeur mesurée)

- Brancher la sonde de température externe sur la prise „Temp“ sur la partie droite du détecteur.
- Faire un trou dans le bois à l'aide d'un clou (Ø env. 3 mm) et d'un marteau, retirer le clou et enfoncer la sonde de température dans le trou.
- Mettre l'instrument en marche et sélectionner la catégorie du bois appropriée (voir opération).
- Appuyer sur le bouton (8); la température est indiquée en °C. Appuyer encore une fois sur le bouton (8) pour obtenir la température en °F.
- Appliquer les pointes de mesure humidité dans le trou.
- Appuyer ensuite sur le bouton (9) pour obtenir la valeur du taux d'humidité.

RÉVISION ET CALIBRAGE

D

- Retirer et retourner le couvercle du détecteur; de sorte que les points d'étalonnage „T“ et „B“ sur le couvercle puissent être rapprochés des pointes de mesure de l'appareil.
- Presser les pointes de mesure sur les points „T“; la valeur indiquée doit être comprise entre 17,7 et 18,3.
- Ensuite, presser les pointes de mesure sur les points „B“; la valeur indiquée doit être comprise entre 25,5 et 18,3.
- Si les valeurs indiquées sont en dehors des limites de tolérance, le détecteur doit être recalibré



TABLEAU DE CATÉGORIE DES ESPÈCES DE BOIS

Abura	E	Cyprès E d'Afrique	A
Acajou d'Afrique	J	Cyprès japonais (18 à 28 % de teneur en humidité)	C
Acajou des Antilles	B	Cyprès japonais (8 à 18 % de teneur en humidité)	J
Afara	A		
Aformosa	G	Dahoma	A
Afzelia	E	Danta	C
Agba	J	Demerara	C
Amboine	G		
Baguacu brésilien	F		
Balsa	A		
Banga Wangra	A	Epicéa de Sitka	C
Berlina (Ebiara)	B	Epinette de Norvège (européenne)	C
Binvang	E	Epinette du Japon (18 à 28 % de teneur en humidité)	C
Bisselon (Acajou du Sénégal)	E	Epinette du Japon (8 à 18 % de teneur en humidité)	J
Bois à piquet	F	Érable de Queensland	B
Bois blanc	C	Érable liège	A
Bois de keruing	F	Érable Pacifique	A
Bois de rose antillais	A	Érable sucre	A
Bosquiea	A	Erimado (essessang)	F
Bossé blanc	H	Eucalyptus jaune	C
Bossé noir	J	Eucalyptus microcorys (Tallowood)	A
Bouleau européen	J	Eucalyptus obliqua	C
Bouleau jaune	A		
Buis Maracaïbo	A		
Calophylle du Brésil	H		
Camphrier E d'Afrique	C		
Canarium d'Afrique	B	Frêne américain	B
Cèdre de l'Ouest rouge	C	Frêne européen	A
Cèdre des Antilles	J	Frêne japonais	A
Cèdre japonais	B		
Ceratopetalum apetalum	G		
Cerisier européen	J		
Châtaignier	C	Gegu Nohor	H
Chêne américain blanc	A	Gommier américain rouge	A
Chêne américain rouge	A	Gommier du Sud	B
Chêne de Tasmanie	C	Gommier pilularis	C
Chêne de Turquie	E	Gommier saligna	B
Chêne européen	A	Gommier tacheté	A
Chêne japonais	A	Gurjun	A
Chêne soyeux d'Afrique	C		
Chêne soyeux d'Australie	C		
Citronnier vert	E		
Cordia alliodora américain léger	F		



Hêtre européen	C	Obeche	G
Hévéa	H	Odoko	E
Hiba	J	Okwen	B
Hickory	F	Olivier E d'Afrique	B
Hyedunani	B	Olivillo	G
		Opepe	H
If	C	Orme anglais	E
Ironbark	B	Orme blanc	E
Jarrah	C	Orme japonais à écorce grise	B
Jelutong (Dyera costulata)	C	Orme liège	E
Kaki	G	Padang	A
Kalopanax ponctué/ Kalopanax à sept lobes	A	Padauk d'Afrique	F
Kapur	A	Panga Panga	A
Karri	A	Paulownia impérial	J
Kauri de Nouvelle- Zélande	E	Peuplier noir	A
Kauri de Queensland	J	Pin américain à longues feuilles	C
Kuroka	A	Pin américain rigide	C
		Pin Bunya	B
		Pin de Corse	C
		Pin de Huon	B
Loliondo	C	Pin de Lodgepole	A
		Pin de Nouv.- Zélande blanc	B
		Pin de Parana	B
		Pin de Ponderosa	C
Makoré	B	Pin Frette	C
Mansonia	B	Pin japonais noir	B
Matai	E	Pin jaune	A
Mélèze de l'Ouest	F	Pin Kauri	E
Mélèze européen	C	Pin maritime	B
Mélèze japonais	C	Pin Radiata	C
Meranti blanc	B	Pin rigide de Nicaragua	C
Meranti rouge (clair/foncé)	B	Pin rigide des Caraïbes	C
Merbau	B	Pin rouge	B
Missanda	C	Pin sucre	C
Movingui	C	Pin sylvestre	A
Muhuhi	J	Pruche de l'Ouest	C
Muninga	G	Pterygota d'Afrique	A
Musine	J	Pyinkado	E
Musizi	J		
Myrte de Tasmanie	A	Quassia (bois amer)	F
Naingon	C		
Noyer américain	A	Ramin	G
Noyer d'Afrique	J		
Noyer de Nouvelle- Guinée	B		
Noyer de Queensland	C		
Noyer européen	C		



Sapele	C	Teck	F
Sapin Douglas	B	Teck iroko	F
Sapin géant	A	Térébenthine	C
Sapin noble	J	Tilleuil	G
Séquoia balte (européen)	A	Totara	E
Séquoia californien	B		
Seraya rouge	C		
Sterculia marron	A	Utile	J
Sycomore	F		
		Wandoo	J
		Wawa	G

INFORMATION

Les données d'étalonnage de ce tableau se reposent sur des tests de mesure sur des échantillons des différentes espèces de bois séchés à l'étuve (entre 7 % et le point de saturation des fibres). Au delà du point de saturation des fibres (25 à 30 %) les valeurs de mesure sont approximatives et s'appliquent généralement au bois séché et puis remouillé.

L'instrument est étalonné pour le bois européen à 20°C. En cas de divergences de température la valeur mesurée peut être corrigée approximativement.

Correction manuelle de la valeur mesurée si le bois mesuré est plus chaude que 20°C:
- 0,5 % du taux de l'humidité par 5°C divergence de température

Correction manuelle de la valeur mesurée si le bois mesuré est plus froide que 20°C:
+ 0,5 % du taux de l'humidité par 5°C divergence de température

Si le bois a été traité avec un produit de protection du bois à base d'eau, il se peut que les valeurs obtenues soient de 1 à 2% plus élevées.

MESURES DE MATÉRIAU DE CONSTRUCTION

Sélectionner la catégorie A pour mesurer les matériaux de construction, enfoncer les pointes de mesure ou le capteur dans le matériau de construction et lire la valeur mesurée.



NOTICES DE SÉCURITÉ

E

NETTOYAGE ET REMISAGE

Essuyer l'instrument mouillé, humide ou sali en le frottant uniquement avec un tissu de nettoyage. Quant à l'optique, la nettoyer avec un tissu fin comme p. ex. un tissu feutré de lunettes.

Ne jamais remiser un instrument humide dans un coffret fermé! Le laisser sécher auparavant au moins pendant un jour dans un local chauffé! Transport seulement dans l'étui original.

COMPATIBILITÉ ÉLECTROMAGNETIQUE

De manière générale, il n'est pas exclu que le niveau ne dérange d'autres instruments (p. ex. les dispositifs de navigation) ou qu'il puisse lui-même être dérangé par d'autres appareils (p. ex. soit par un rayonnement électromagnétique dû à une élévation de l'intensité du champ, soit par la proximité d'installations industrielles ou d'émetteurs de radiodiffusion).

CONFORMITÉ CE

L'instrument porte le label CE conformément aux normes EN 61326-1:2006, EN 61326-2-1:2006, IEC 61326-1:2005, IEC 61326-2-1:2005.

GARANTIE

La durée de garantie est de deux (2) ans à partir de la date d'achat. Cette garantie ne couvre que les défauts tels que le matériel défectueux ou les anomalies de fabrication, ainsi que le manque des propriétés prévues. Le droit à la garantie n'est valable que si l'utilisation du niveau a été conforme aux prescriptions. En sont exclus l'usure mécanique et un endommagement externe par suite d'usage de la force et/ou d'une chute. Le droit à la garantie prend fin lorsque le boîtier a été ouvert. Dans un cas couvert par la garantie, le fabricant se réserve le droit de remettre en état les éléments défectueux ou d'échanger l'instrument par un autre identique ou similaire (possédant les mêmes caractéristiques techniques). De même, un endommagement résultant d'un écoulement de l'accumulateur n'est pas couvert par la garantie.



EXCLUSION DE LA RESPONSABILITÉ

1. L'utilisateur de ce produit est tenu de respecter ponctuellement les instructions du mode d'emploi. Tous les instruments ont été très soigneusement vérifiés avant leur livraison. Toutefois, l'utilisateur devra s'assurer de la précision de ce niveau avant chaque emploi.
2. Le fabricant et son représentant déclinent toute responsabilité dans le cas d'utilisation incorrecte ou volontairement anormale ainsi que pour les dommages consécutifs en découlant, tout comme pour les bénéfices non réalisés.
3. Le fabricant et son représentant déclinent toute responsabilité pour les dommages consécutifs et les bénéfices non réalisés par suite de catastrophes naturelles, comme p. ex. tremblement de terre, tempête, raz de marée etc. ainsi que d'incendie, accident, intervention malintentionnée d'une tierce personne, ou encore dus à une utilisation hors du domaine d'application normal de l'instrument.
4. Le fabricant et son représentant déclinent toute responsabilité pour les dommages et les bénéfices non réalisés par suite de modification ou perte de données, interruption du travail de l'entreprise etc., à savoir les dommages qui découlent du produit lui-même ou de la non-utilisation du produit.
5. Le fabricant et son représentant déclinent toute responsabilité pour les dommages et les bénéfices non réalisés par suite d'une manoeuvre non conforme aux instructions.
6. Le fabricant et son représentant déclinent toute responsabilité pour les dommages et les bénéfices non réalisés qui découlent d'une utilisation inadéquate ou en liaison avec des produits d'autres fabricants.

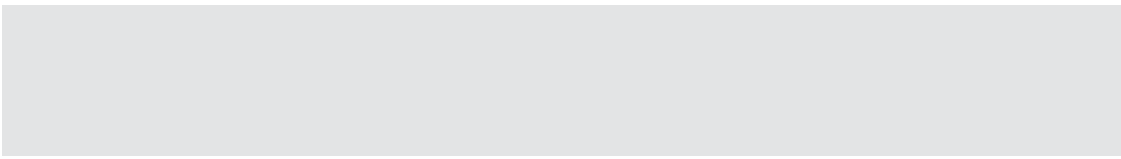
INDICATIONS D'AVERTISSEMENT ET DE SÉCURITÉ

- Prière de respecter les instructions fournies dans le mode d'emploi de l'instrument.
- Lire ces instructions avant d'utiliser l'instrument.
- Ne jamais ouvrir soi-même le boîtier de l'instrument.
- Faire exécuter les réparations éventuelles uniquement par un spécialiste autorisé.
- Ne pas enlever les indications d'avertissement et de sécurité portées sur l'instrument.
- Éviter que l'instrument ne soit touché ou manipulé par des enfants
- Ne pas utiliser l'instrument dans un milieu à risque d'explosions.

Merci de respecter le suivant impérativement:

Si vous retournez des instruments pour réparation / ajustage vous devez - pour des raisons de sécurité - impérativement enlever les accus.
Merci.





geo-FENNEL GmbH

Kupferstraße 6

D-34225 Baunatal

Tel. +49 561 / 49 21 45

Fax +49 561 / 49 72 34

info@geo-fennel.de

www.geo-fennel.de

**Technische Änderungen vorbehalten.
All instruments subject to technical changes.
Sous réserve de modifications techniques.**



Precision by tradition.

geo
F E N N E L

