



MANUFACTURES
DEPUIS 1871



**POLYVALENTS
ET PIVOTANTS**

dolex[®]

**ÉTAUX
MULTIFONCTIONS**

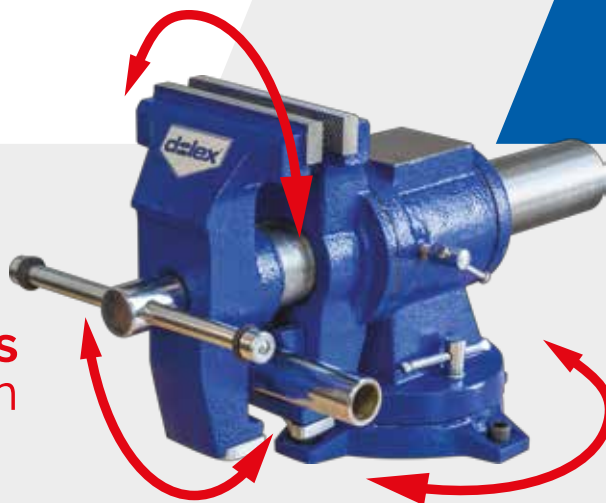
www.vpdolex.com



ÉTAUX MULTIFONCTIONS

POLYVALENTS ET PIVOTANTS

2 axes
de rotation



■ **Corps en fonte**
(graphite sphéroïdale)
avec enclumette

■ **Double mâchoires**

■ **Mors acier C38 traité**
(45-48 HRC)

■ Dispositif incorporé pour
le **serrage horizontal de tubes**

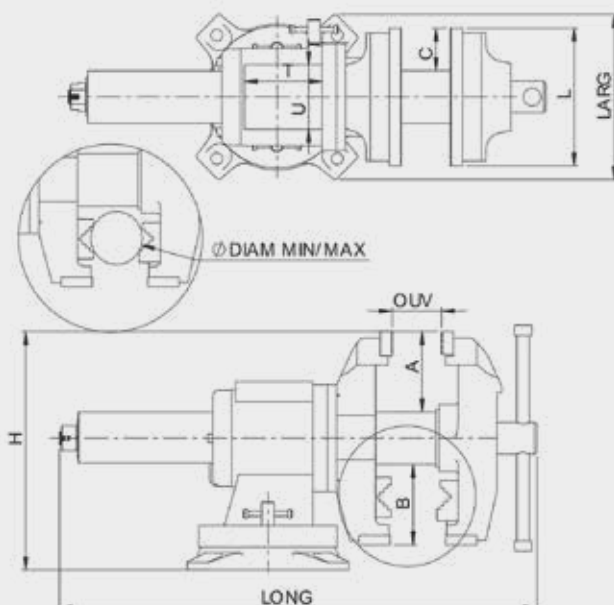
■ Vis de serrage et barrette
chromées

■ Glissière cylindrique
grande précision

■ **Doté d'une tête et d'une base pivotantes à 360°**
pour obtenir **l'angle de travail parfait** (verrouillage possible dans n'importe quelle position)

■ Peinture poudre epoxy

■ **Possibilité** de serrer des **tôles** ou des **disques** avec la partie prévue à cet effet en forme de V



ÉTAUX MULTIFONCTIONS

ÉTAUX EMF

Réf	L (mm)	LONG. (mm)	B (mm)	A (mm)	H (mm)	C (mm)	T (mm)	U (mm)	OUV. (mm)	DIAM. Min/Max (mm)	Poids (Kg)
EMF100	100	410	80	80	235	30	70	55	110	15/30	15,70
EMF125	125	450	80	80	240	40	80	65	135	15/30	18,66
EMF150	150	460	85	85	255	55	85	75	155	15/30	22,50

DÉCOUVREZ LA VIDEO

