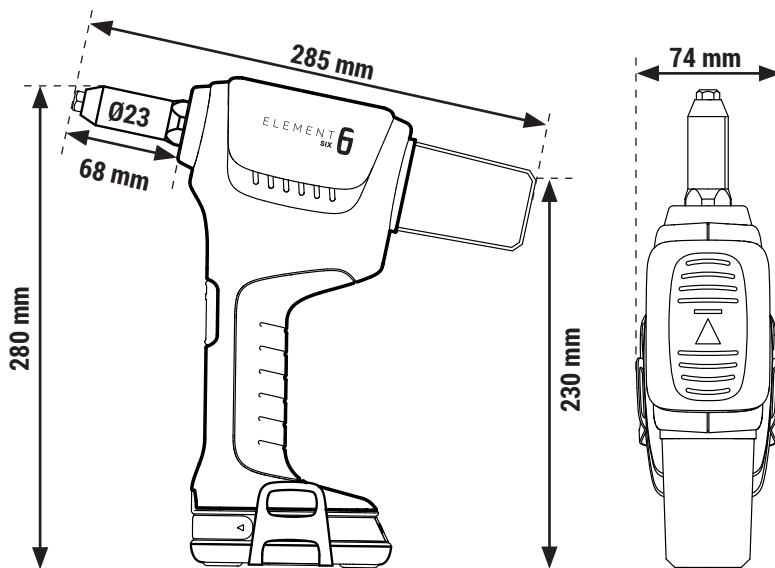


RIVETEUSE SUR BATTERIE

POUR RIVETS DE STRUCTURE Ø4.8 à Ø6.4 mm

ELEMENT 6



CARACTÉRISTIQUES TECHNIQUES

- Force de traction :** 20 000 N
- Course :** 21 mm
- Vitesse de pose :** 20 cycles par minute environ
- Poids (compris batterie) :** 2.15 kg
- Batterie :** 18 V Li-ion - 2.0 Ah avec indicateur de charge
- Chargeur :** 18V - Temps de charge de la batterie 2.0 Ah = 100% en 30 minutes
- Garantie :** 1 an

Autonomie batterie chargée à 100% :
Rivet type HYPERIV acier/acier Ø6,4x12 = 500pcs

CAPACITÉ D'USAGE

Pose tous types de rivets standard et de structure de Ø4.8 à 6.4 mm

	Standard	Structural	Structural
Ø4.8/5.0	✓	✓	✓
Ø6.4	✓	✓	✓

AVANTAGES



3 LED ÉCLAIRANT LA ZONE DE POSE

BATTERIE 2.0 AH AVEC INDICATEUR DE CHARGE

PRISE EN MAIN ET GÂCHETTE ERGONOMIQUES

STABLE À L'ENVERS COMME À L'ENDROIT

RÉFÉRENCES

RÉFÉRENCE	CONTENU			
	RIVETEUSE E-6	BATTERIE 18V Li-Ion -2.0Ah	CHARGEUR RAPIDE 18V	ACCESSOIRES INCLUS*
E-6-2XBAT	1	2	1	1

En option :

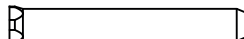
E-BATT	1		
E-CHARG			1

*Accessoires inclus :

- 6 nez de pose adaptés au différents modèles de rivets de Ø4,8 à Ø6,4
- 1 crochet attache ceinture
- 1 clé de montage
- 1 jeu de mors supplémentaire
- 1 coffret rigide

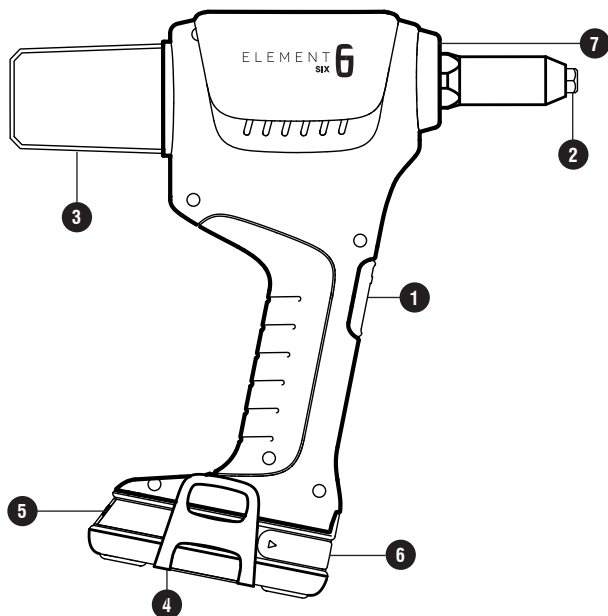
En option :

- E-6-ACC5 : Porte nez rallongé 200 mm/Ø23 mm



Coffret rigide

UTILISATION



- 1 Gâchette
- 2 Nez
- 3 Bol récupérateur
- 4 Attache ceinture
- 5 Batterie
- 6 Verrouillage / Déverrouillage de la batterie
- 7 Eclairage de la zone de rivetage

	RIVET STANDARD		RIVET DE STRUCTURE		
Scell-it®	STANDARD	HYPERIV	SUPERIV	-	-
Avdel®	STANDARD	HEMLOK	INTERLOCK MONOBOLT (tête fraisée)	INTERLOCK (tête plate)	MONOBOLT (tête plate)
HUCK	STANDARD	-	MAGNA-LOK (tête fraisée)	MAGNA-LOK (tête plate)	-
Ø RIVET	Ø 4,8	 A ← MARQUAGE		 C	 E
	Ø 6,4	 B		 D	 F
SURFACE DE NEZ DE POSE	Plate		Creux	Saillie	

• POSE DE RIVETS :

1- Choisir le nez de pose en fonction du diamètre du corps du rivet gravé sur le nez en se reportant au tableau ci-dessus.

ATTENTION
la machine peut être endommagée si un nez non approprié est utilisé.

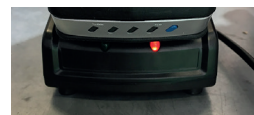
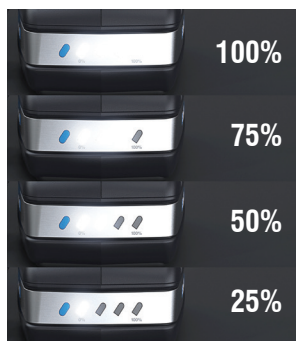
- 2 - Insérer le clou du rivet dans le nez de pose
 - 3 - Placer le corps du rivet dans le trou de perçage de la pièce à assembler.
 - 4 - Actionner la gâchette 1 jusqu'à rupture du clou, puis relâcher la gâchette.
 - 5 - Renverser la riveteuse E-6 vers l'arrière pour que le clou tombe dans le bol récupérateur de tiges 3.
- Si le rivet n'est pas cassé du 1er coup, répétez la procédure.

• CHARGE DE LA BATTERIE :

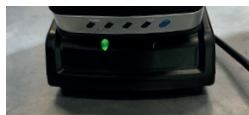
4 voyants lumineux indiquent le taux de charge de la batterie. Appuyer et maintenir le bouton bleu pour vérifier le taux de charge :

- 4 voyants allumés : taux de charge de 100%.
- 3 voyants allumés : taux de charge de 75%.
- 2 voyants allumés : taux de charge de 50%.
- 1 voyant allumé : taux de charge de 25%.

Le taux de charge peut varier de (+/- 5%) selon les conditions environnementales.



Voyant rouge sur le chargeur : la batterie doit être chargée



Voyant vert sur le chargeur : la batterie est chargée

• CHANGER LES NEZ DE POSE :

Les nez de pose 2 sont identifiés par des lettres correspondant aux diamètres de rivets. Utilisez la clé SW 13 incluse pour changer de nez de pose. Pour le détail de la procédure, consulter la notice d'utilisation.

• RETIRER LA BATTERIE :

La batterie 5 est équipée d'un mécanisme de verrouillage 6. Tant que la batterie reste fixée à la riveteuse, elle est verrouillée par un ressort.

Pour retirer la batterie, pressez les boutons de déverrouillage de part et d'autre de la batterie. Ne forcez pas.



• ECLAIRAGE LED :

L'outil est équipée de 3 lampes LED 7 pour éclairer la zone de travail.

Pour allumer les éclairages LED uniquement :

Exercer une brève pression sur la gâchette. Les lumières LED s'éteignent au bout de 10 secondes.

Rivetage/Sertissage avec les éclairages LED :

Actionner la gâchette pour sertir le rivet/l'écrou. Les lumières LED sont automatiquement activées et resteront allumées 10 secondes après la pose.

ENTRETIEN ET MAINTENANCE / RÉOLUTION DES PROBLÈMES / CONSIGNES DE SÉCURITÉ

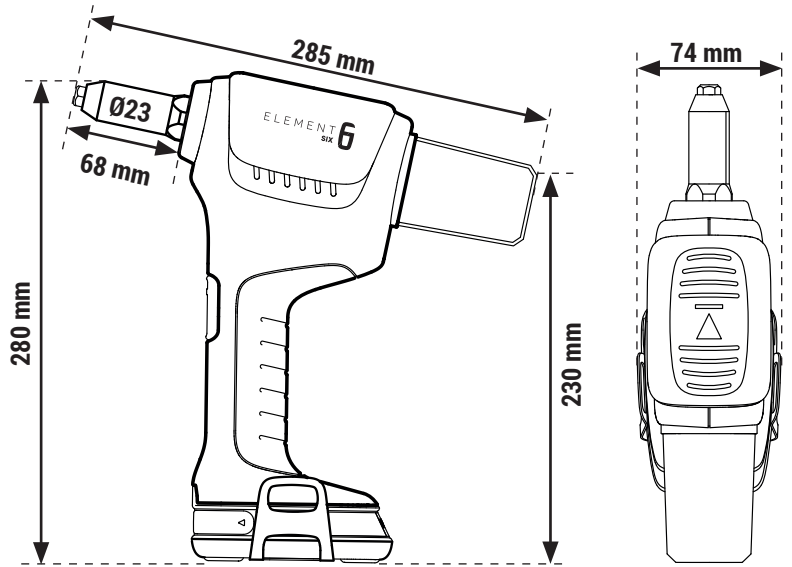
Voir notice d'utilisation.

CORDLESS RIVET TOOL
FOR STRUCTURAL RIVETS Ø4.8 TO Ø6.4 MM

ELEMENT 6



ELEMENT SIX 6



SPECIFICATIONS

- Traction power:** 20,000 N
- Stroke:** 21 mm
- Setting speed:** Around 20 cycles per minute
- Weight (incl. battery):** 2.15 kg (4.73 lbs)
- Battery:** 18 V Li-Ion - 2.0 Ah with charger indicator.
- Charger:** 18V - battery charging time 2.0 Ah = 100% in 30 minutes
- Warranty:** 1 year

Battery autonomy with 1 charge:
Rivet type HYPERIV steel/steel Ø6,4x12 = 500pcs

CAPACITY

All standard and structural rivets Ø4.8 (3/16") and Ø6.4 mm (1/4")

	Standard	Structural	Structural
Ø4.8/5.0 (3/16")	✓	✓	✓
Ø6.4 (1/4")	✓	✓	✓

FEATURES



3 LEDS TO ILLUMINATE THE WORK ZONE BATTERY WITH CHARGE INDICATOR SMOOTH TRIGGER AND GRIP UPSIDE-DOWN STAND

REFERENCES

REFERENCE	COMPOSITION			
	RIVETING E-6	BATTERY 18V Li-Ion -2.0Ah	QUICK CHARGER 18V	ACCESSORIES INCLUDED*
E-6-2XBAT	1	2	1	1

In option:

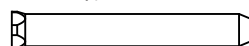
E-BATT	1		
E-CHARG			1

***Accessories included:**

- 6 nosepieces adapted to different types of rivets Ø4.8 to Ø6.4
- 1 belt hook.
- 1 mounting wrench.
- 1 additional jaws set.
- 1 rigid carrying case.

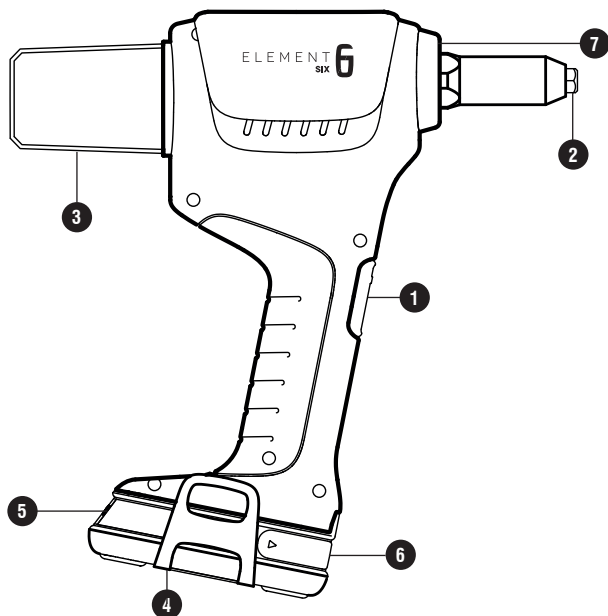
In option:

- E-6-ACC5 : extended front sleeve 200 mm/Ø23 mm



Rigid carrying case

OPERATING INSTRUCTIONS



- 1 Trigger
- 2 Nosepiece
- 3 Mandrel container
- 4 Belt hook
- 5 Battery
- 6 Lock / unlock battery
- 7 LED lights

		STANDARD RIVET		STRUCTURAL RIVET		
Scell-it®		STANDARD	HYPERIV	SUPERIV	-	-
Avdel®		STANDARD	HEMLOK	INTERLOCK MONOBOLT (Countersunk head)	INTERLOCK (Dome head)	MONOBOLT (Dome head)
HUCK		STANDARD	-	MAGNA-LOK (Countersunk head)	MAGNA-LOK (Dome head)	-
Ø RIVET	Ø 4.8 (3/16")					
	Ø 6.4 (1/4")					
NOSEPIECE SURFACE			Flat		Recessed	Protruded

• RIVETING:

1 - Choose the nosepiece according to the diameter of the rivet to set. Please refer to the table to find the right nosepiece.

CAUTION
the use of the wrong nosepiece can damage the tool.

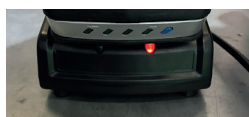
- 2 - Place the rivet mandrel into the nosepiece.
- 3 - Place the rivet body in the hole of the assembling part.
- 4 - Operate the trigger until the rivet mandrel breaks.

• BATTERY LEVEL INDICATOR:

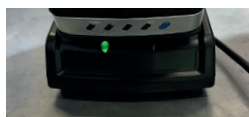
4 lights on the battery panel allows you to check the remaining power. Press and hold the blue button to check the battery level :

- 4 lights on : 100% remaining
- 3 lights on : 75% remaining
- 2 lights on : 50% remaining
- 1 light on : 25% remaining

The information on the battery panel can vary (+/- 5%) due to environmental conditions.



Red light on the charger: the battery has to be charged



Green light on the charger: the battery is fully charged

• REPLACING NOSEPIECE:

Nosepieces 2 are marked with figures A-B-C linked with rivet diameters. Use the SW13 key to replace the nosepiece. See user manual for more details.

• REMOVE THE BATTERY:

Battery 5 is locked to the riveting tool with a spring. To remove the battery, press the 2 unlock buttons 6 and slide the battery.



• LED LIGHTS:

The tool is equipped with 3 powerful LED 7 lights to enlight the work place.

Turn on the light only

Press the trigger half way to turn on the light. The lights will shutdown after 10'.

Turn on the tool with the lights on

Press the trigger to set the rivet. The lights turn on and remain on until 10' after the trigger is released.

MAINTENANCE / TROUBLESHOOTING / SAFETY INFORMATION

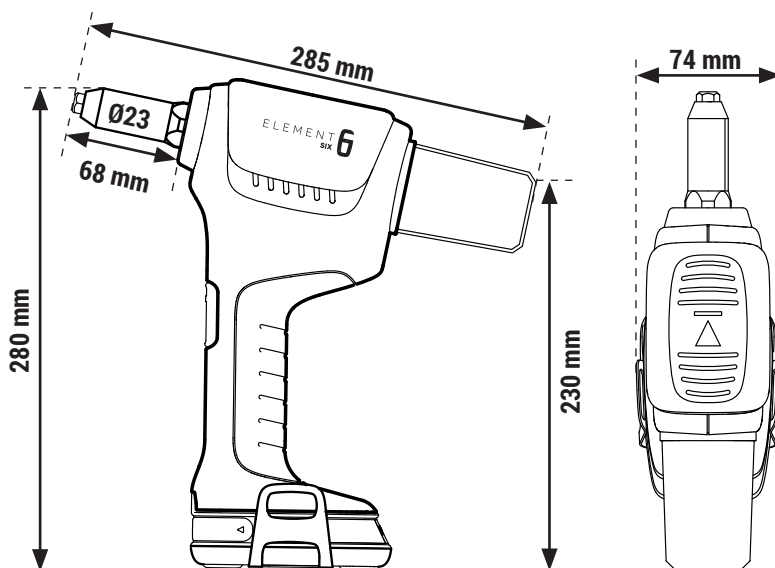
See user manual.

NITOWNICA AKUMULATOROWA

DO NITÓW STRUKTURALNYCH Ø4.8 - Ø6.4 mm

ELEMENT 6

ELEMENT
SIX 6



CHARAKTERYSTYKA TECHNICZNA

Siła trakcji:

20,000 N

Skok:

21 mm

Szybkość instalacji:

20 w przybliżeniu cykle na minutę

Waga (w zestawie baterią):

2.15 kg

Żywotność baterii załadowanej w 100%:

Nit typu HYPERIV stal/stal ø6,4x12 = 500 szt.

Bateria:

18 V Litowo-jonowa - 2.0 Ah ze wskaźnikiem ładowania

Ładowarka:

18V - Czas ładowania akumulatora 2,0 Ah = 100% w ciągu 30 minut

Gwarancja:

1 rok

MOŻLIWE ZASTOSOWANIE

Do instalacji nitów zrywalnych i strukturalnych Ø4.8 - 6.4 mm

	Standard	Strukturalny	Strukturalny
Ø4.8/5.0	✓	✓	✓
Ø6.4	✓	✓	✓

ZALETY



3 DIODY LED
OŚWIEŁAJĄ OBSZAR
INSTALACJI



BATERIA 2,0 AH
ZE WSKAŹNIKIEM
NAŁADOWANIA



ERGONOMICZNY
UCHWYT I SPUST



MOŻE STAĆ DO GÓRY
NOGAMI

OPAKOWANIE

SYMBOL	ZAWARTOŚĆ			
	NITOWNICA E-6	BATERIE 18V Li-Ion -2.0Ah	ŁADOWARKA 18V	DOŁĄCZONE AKCESORIA*
E-6-2XBAT	1	2	1	1

Opcjonalnie:

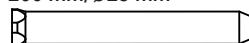
E-BATT	1		
E-CHARG			1

*Dołączone akcesoria:

- 6 nosków montażowych dostosowanych do różnych modeli nitów Ø4.8 do Ø6.4
- 1 zaczepek do paska
- 1 klucz montażowy
- 1 dodatkowy zestaw szczęk
- 1 sztywne pudełko

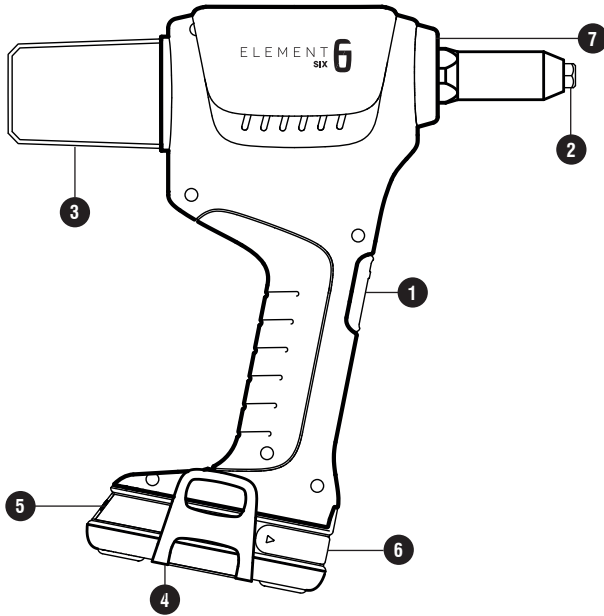
Opcjonalnie:

- E-6-ACC5 : przedłużona przednia tuleja 200 mm/Ø23 mm



Sztywne
pudełko

UŻYTKOWANIE



- 1 Spust
- 2 Nosek
- 3 Pojemnik na trzpień
- 4 Zaczep do paska
- 5 Bateria
- 6 Blokowanie / odblokowywanie baterii
- 7 Oświetlenie obszaru nitowania

• INSTALACJA NITÓW:

1- Wybierz nosek w zależności od średnicy korpusu nitu (rozmiar wygrawerowano na nosku), odnosząc się do tabeli powyżej.

UWAGA
Narzędzie może zostać uszkodzone w przypadku użycia nieodpowiedniego noska.

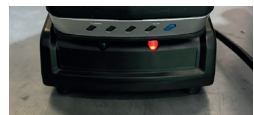
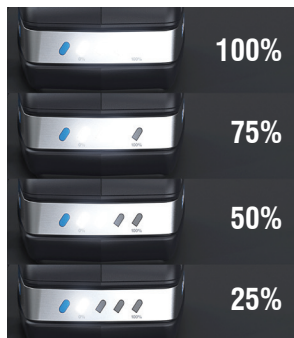
- 2 - Włożyć trzpień nitu w nosek
- 3 - Umieścić korpus nitu w otworze wiertniczym w częściach do zmontowania.
- 4 - Naciskać spust **1**, aż trzpień nitu się złamie, a następnie zwolnij spust.
- 5 - Odchylić nitownicę E-6 do tyłu, aby trzpień nitu wpadł do pojemnika na trzpień **3**.
Jeśli nit nie zostanie złamany za pierwszym razem, powtórz procedurę.

• ŁADOWANIE BATERII:

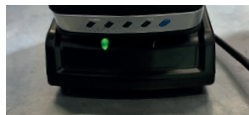
4 diody LED wskazują poziom naładowania baterii. Naciśnij i przytrzymaj niebieski przycisk, aby sprawdzić poziom naładowania:

- 4 diody LED świecą się: poziom naładowania 100%.
- 3 diody LED świecą się: poziom naładowania 75%.
- 2 diody LED świecą się: poziom naładowania 50%.
- 1 dioda LED świeci się: poziom naładowania 25%.

Szybkość ładowania może się różnić (+/- 5%) w zależności od warunków środowiskowych



Czerwona dioda LED na ładowarce: bateria musi zostać naładowana



Zielona dioda LED na ładowarce: bateria jest naładowana

		NIT ZRYWALNY		NIT STRUKTURALNY		
Scell-it	STANDARD	HYPERIV	SUPERIV	-	-	
Avdel	STANDARD	HEMLOK	INTERLOCK MONOBOLT (teb stożkowy)	INTERLOCK (teb płaski)	MONOBOLT (teb płaski)	
HUCK	STANDARD	-	MAGNA-LOK (teb stożkowy)	MAGNA-LOK (teb płaski)	-	
Ø NITU	Ø 4.8					
	Ø 6.4					
POWIERZCHNIA NOSKA		Płaska		Wklęsła	Wypukła	

• WYMIANA NOSKA:

Noski **2** identyfikuje się za pomocą liter, które odpowiadają średnicom nitów. Użyj dołączonego klucza SW 13, aby zmienić rozmiar noska. Szczegółowe informacje na temat procedury znajdują się w instrukcji obsługi.

• WYMIANA BATERII:

Bateria **5** jest wyposażona w mechanizm blokujący **6**. Dopóki bateria pozostaje przymocowana do nitownicy, jest ona zablokowana przez sprężynę. Aby wyjąć baterię, naciśnij przyciski zwalniający po obu stronach baterii. Nie używaj siły.



• OŚWIETLENIE LED:

Narzędzie E-6 jest wyposażone w 3 diody LED **7**, które oświetlają obszar roboczy.

Aby włączyć tylko diody LED:
Krótco naciśnij spust. Diody LED zgasną po 10 sekundach.

Nitowanie z oświetleniem LED:

Naciśnij spust, aby zacisnąć nit. Diody LED są aktywowane automatycznie i pozostaną włączone do 10 sekund od momentu nitowania.

KONSERWACJA I CZYSZCZENIE / ROZWIĄZYWANIE PROBLEMÓW / INSTRUKCJE BEZPIECZEŃSTWA

Zobacz instrukcje użytkowania.