

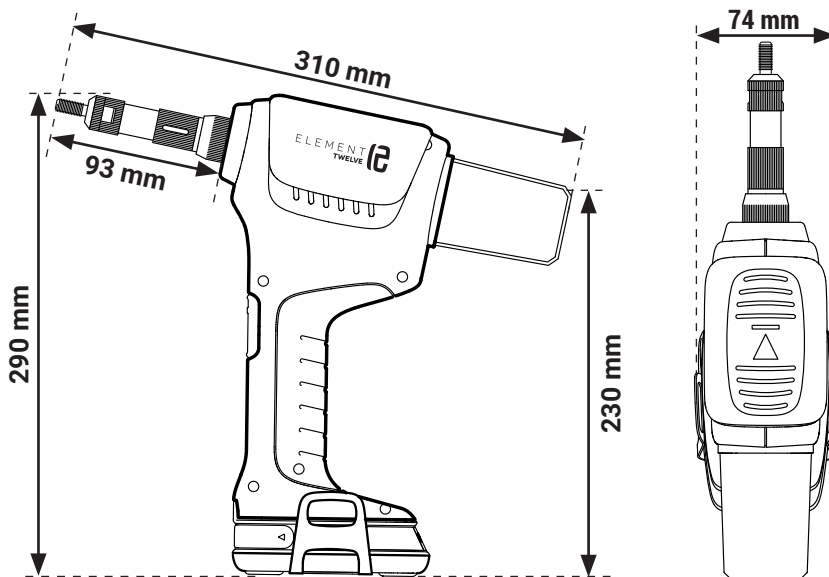
# SERTISSEUSE SUR BATTERIE

POUR ÉCROUS À SERTIR M6 À M12

# ELEMENT 12



ELEMENT  
TWELVE



## CARACTÉRISTIQUES TECHNIQUES

**Capacité :**

Pose tous types d'écrous aveugles de M6 à M12

**Force de traction :**

23 000 N

**Course :**

8 mm

**Poids (compris batterie) :**

2.37 kg

**Batterie :**

18 V Li-ion - 2.0 Ah avec indicateur de charge

**Chargeur :**

18V - Temps de charge de la batterie 2.0 Ah = 100% en 30 minutes

**Garantie :**

1 an

## RÉFÉRENCES

**Accessoires inclus :**

- 4 nez de pose et tirants M6-M8-M10-M12 pour écrou aveugle.
- 1 crochet attache ceinture
- 1 clé de montage
- 1 coffret rigide

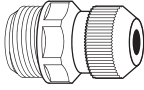
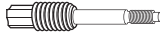
RÉFÉRENCE	CONTENU			
	SERTISSEUSE E-12	BATTERIE 18V Li-Ion -2.0Ah	CHARGEUR RAPIDE 18V	ACCESSOIRES
E-12-2XBAT	1	2	1	1
E-BATT		1		
E-CHARG			1	

## CAPACITÉ D'USAGE

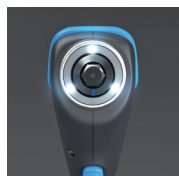
ÉCROUS	M3	M4	M5	M6	M8	M10	M12
ALUMINIUM	✓	✓	✓	✓	✓	✓	✓
ACIER	✓	✓	✓	✓	✓	✓	✓
INOX	✓	✓	✓	✓	✓	✓	✓

✓ Accessoires inclus    ✓ Accessoires en option

**En option (accessoires E-8) :**

	M3	M4	M5
	E-8-NEZ-M3	E-8-NEZ-M4	E-8-NEZ-M5
	E-8-TIGE-M3	E-8-TIGE-M4	E-8-TIGE-M5

## AVANTAGES



3 LED ÉCLAIRANT LA ZONE DE POSE



BATTERIE 2.0 AH AVEC INDICATEUR DE CHARGE



PRISE EN MAIN ET GÂCHETTE ERGONOMIQUES

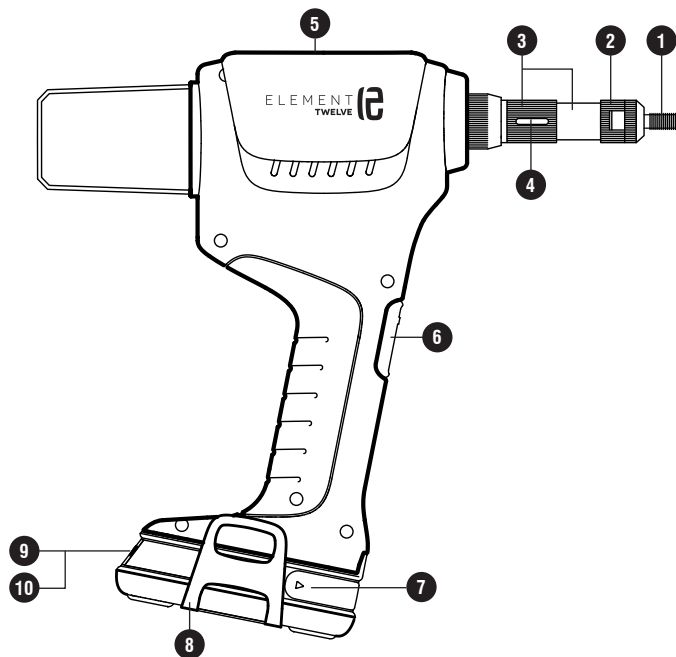


STABLE À L'ENVERS COMME À L'ENDROIT



Coffret rigide

# UTILISATION



- 1 Mandrin / Tirant
- 2 Ecrou et contre écrou de blocage
- 3 Bague et axe gradué de réglage de la course
- 4 Trou oblong pour déblocage manuel de l'outil
- 5 Corps
- 6 Gâchette
- 7 Déverrouillage batterie
- 8 Attache ceinture
- 9 Bouton test charge batterie
- 10 Indicateur charge batterie

## ● RÉGLAGE DE L'OUTIL : Voir notice d'utilisation

## ● POSE DE L'ÉCROU AVEUGLE :

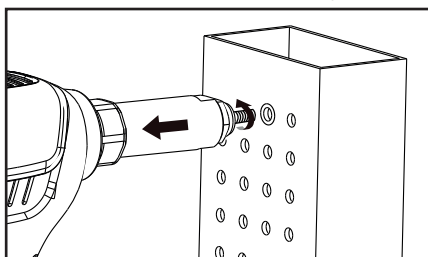
Au préalable de la pose, réaliser les étapes « réglage de l'outil ».

- Insérer l'écrou dans le perçage en s'assurant du bon alignement perçage-écrou-outil.
- Maintenir la gâchette enfoncée pendant toute la durée du cycle de pose (environ 1 seconde).

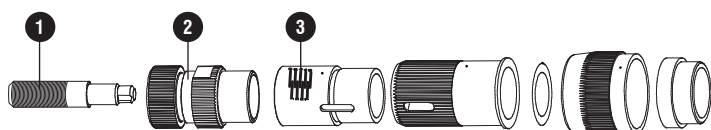


### IMPORTANT :

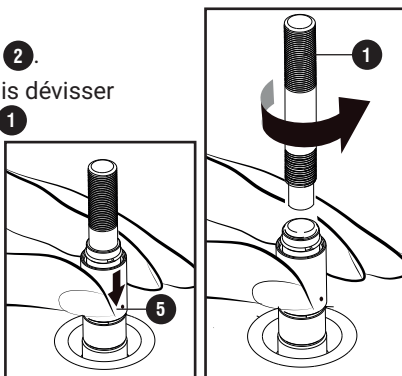
Accompagner le dévissage automatique en effectuant un mouvement de recul avec l'outil.



## ● CHANGER LES MANDRINS :



- Enlever la batterie.
- Dévisser et retirer la butée 2.
- Retrousser la bague 5 puis dévisser manuellement le mandrin 1 (sens antihoraire).
- Remplacer par le mandrin souhaité.
- Huiler le mandrin/tirant après son remplacement pour éviter une usure prématurée.

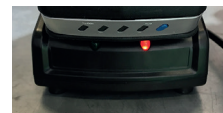


## ● CHARGE DE LA BATTERIE :

4 voyants lumineux indiquent le taux de charge de la batterie. Appuyer et maintenir le bouton bleu pour vérifier le taux de charge :



Le taux de charge peut varier de (+/- 5%) selon les conditions environnementales.



Voyant rouge sur le chargeur : la batterie doit être chargée



Voyant vert sur le chargeur : la batterie est chargée

## ● RETIRER LA BATTERIE :

La batterie 5 est équipée d'un mécanisme de verrouillage 6. Tant que la batterie reste fixée à la riveteuse, elle est verrouillée par un ressort.

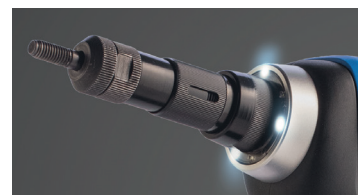
Pour retirer la batterie, pressez les boutons de déverrouillage de part et d'autre de la batterie. Ne forcez pas.

## ● ECLAIRAGE LED :

L'outil est équipée de 3 lampes LED pour éclairer la zone de travail.

### Pour allumer les éclairages LED uniquement :

Exercer une brève pression sur la gâchette. Les lumières LED s'éteignent au bout de 10 secondes.



### Rivetage/Sertissage avec les éclairages LED :

Actionner la gâchette pour sertir le rivet/l'écrou. Les lumières LED sont automatiquement activées et resteront allumées 10 secondes après la pose.

# ENTRETIEN ET MAINTENANCE / RÉOLUTION DES PROBLÈMES / CONSIGNES DE SÉCURITÉ

Voir notice d'utilisation.

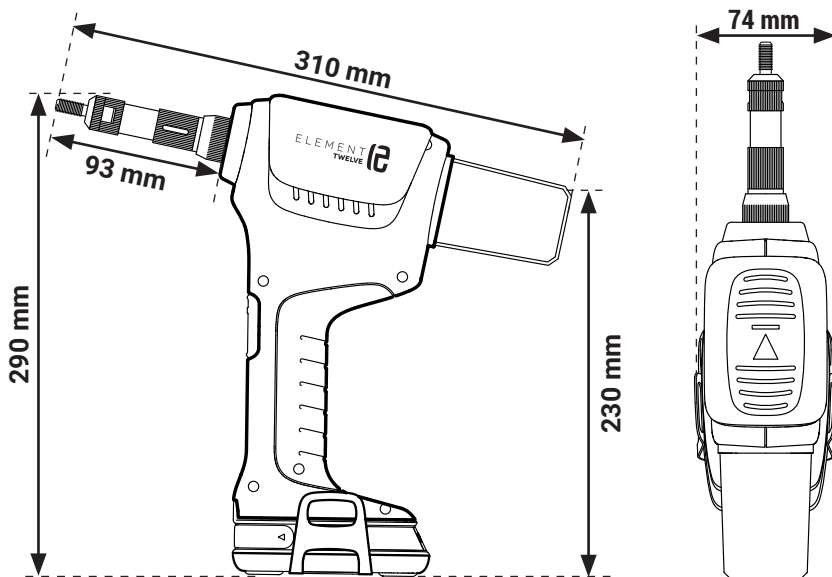
# CORDLESS RIVET NUT TOOL

FOR BLIND NUT M6 TO M12

# ELEMENT 12



ELEMENT TWELVE



## SPECIFICATIONS

**Capacity:**

Blind nuts M6 to M12

**Traction power:**

23 000 N

**Stroke:**

8 mm

**Weight (incl. battery):**

2.37 kg

**Battery:**

18 V Li-ion - 2.0 Ah with charger indicator.

**Charger:**

18V - battery charging time 2.0 Ah = 100% in 30 minutes

**Warranty:**

1 year

## REFERENCES

**Accessories included:**

- 4 nosepieces and mandrels M6-M8-M10-M12 for blind nuts.
- 1 belt hook.
- 1 mounting wrench..
- 1 rigid carrying case.

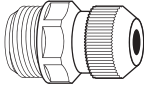
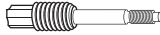
REFERENCE	COMPOSITION			
	NUT TOOL E-12	BATTERY18V Li-Ion -2.0Ah	QUICK CHARGER 18V	ACCESSORIES
E-12-2XBAT	1	2	1	1
E-BATT		1		
E-CHARG			1	

## CAPACITY

NUTS	M3	M4	M5	M6	M8	M10	M12
ALUMINIUM	✓	✓	✓	✓	✓	✓	✓
STEEL	✓	✓	✓	✓	✓	✓	✓
STAINLESS STEEL	✓	✓	✓	✓	✓	✓	✓

✓ Accessories included    ✓ Accessories in option

**In option (accessories E-8):**

	M3	M4	M5
	E-8-NEZ-M3	E-8-NEZ-M4	E-8-NEZ-M5
	E-8-TIGE-M3	E-8-TIGE-M4	E-8-TIGE-M5

## FEATURES



3 LEDS TO ILLUMINATE THE WORK ZONE



BATTERY WITH CHARGE INDICATOR



SMOOTH TRIGGER AND GRIP

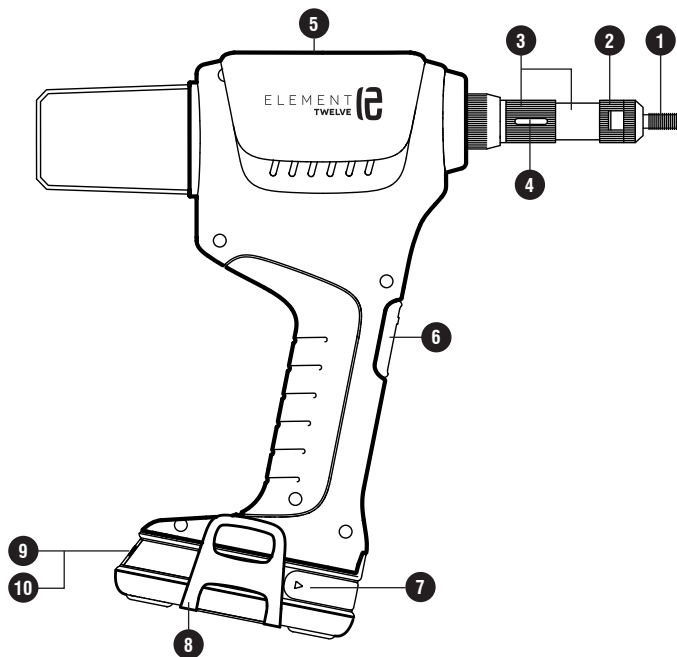


UPSIDE-DOWN STAND



rigid carrying case

# OPERATING INSTRUCTIONS



- 1 Mandrel
- 2 Anvil and locknut
- 3 Stroke set with serrations
- 4 Hole to release jammed nut
- 5 Tool body
- 6 Button
- 7 Battery switch
- 8 Belt clip
- 9 Battery level check button
- 10 Battery level indication

• **ADJUSTING THE TOOL:** See user manual.

• **BLIND NUT INSTALLATION:**

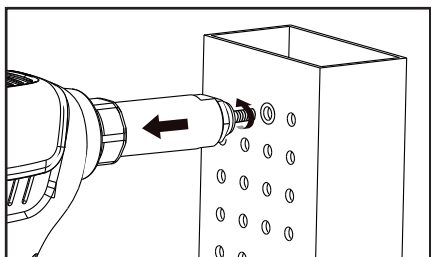
Before installation first carry out the 'tool setting'.

- Insert nut in to the hole and verify that hole/nut/tool are well aligned.
- Press the button during the whole installation cycle (*about 1 second*).

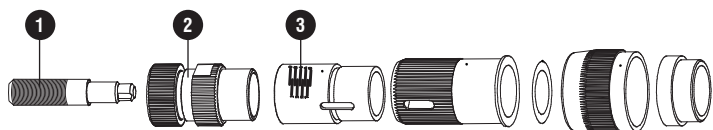


**IMPORTANT :**

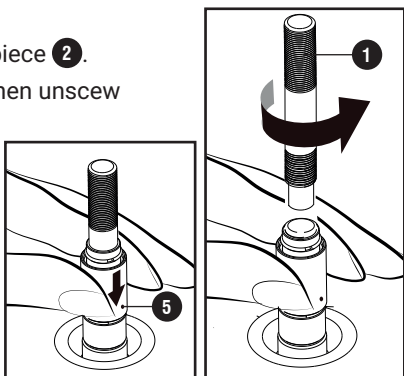
Accompany the automatic unscrewing by pulling the tool back slightly.



• **CHANGE MANDRELS:**



- Remove the battery.
- Unscrew and remove the piece 2.
- Roll up the stroke set 5 then unscrew the mandrel 1.
- Replace the mandrel.
- It is recommended to oil or grease the mandrel before use in order to prevent premature wear.



• **BATTERY LEVEL INDICATOR:**

4 lights on the battery panel allows you to check the remaining power. Press and hold the blue button to check the battery level :



The information on the battery panel can vary (+/- 5%) due to environmental conditions.



Red light on the charger: the battery has to be charged



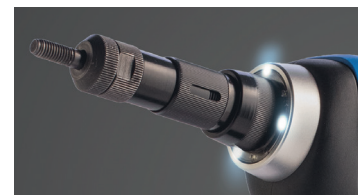
Green light on the charger: the battery is fully charged

• **REMOVE THE BATTERY:**

Battery 5 is locked to the riveting tool with a spring. To remove the battery, press the 2 unlock buttons 6 and slide the battery.

• **LED LIGHTS:**

The tool is equipped with 3 powerful LED lights to enlight the work place.



**Turn on the light only**

Press the trigger half way to turn on the light. The lights will shutdown after 10'.

**Turn on the tool with the lights on**

Press the trigger to set the rivet/blind nut. The lights turn on and remain on until 10' after the trigger is released.

## MAINTENANCE / TROUBLESHOOTING / SAFETY INFORMATION

See user manual.

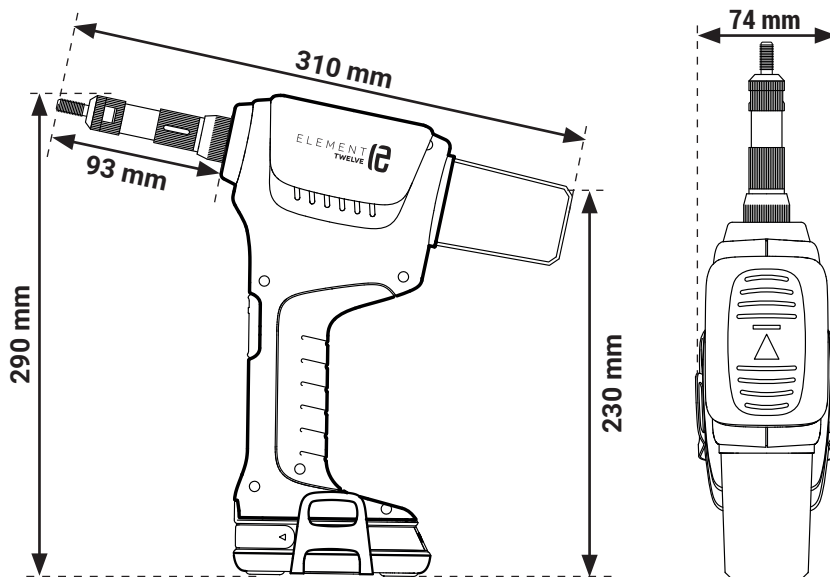


# NARZĘDZIE AKUMULATOROWE DO NITONAKRĘTEK M6 - M12

## ELEMENT 12



ELEMENT  
TWELVE



### CHARAKTERYSTYKA TECHNICZNA

**Zdolność:**

Instaluje wszystkie typy nitonakrętek od M6 do M12

**Siła trąkcyj:**

23,000 N

**Skok:**

8 mm

**Szybkość instalacji:**

20 w przybliżeniu cykle na minutę

**Waga (w zestawie baterią):**

2.37 kg

**Bateria:**

18 V Litowo-jonowa - 2.0 Ah ze wskaźnikiem ładowania

**Ładowarka:**

18V - Czas ładowania akumulatora 2,0 Ah = 100% w ciągu 30 minut

**Gwarancja:**

1 rok

### OPAKOWANIE

**Dołączone akcesoria:**

- 4 trzpienie M6-M8-M10-M12 do nitonakrętek
- 1 zaczep do paska
- 1 klucz montażowy
- 1 sztywne pudełko

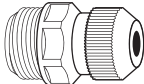
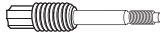
SYMBOL	ZAWARTOŚĆ			
	NARZĘDZIE E-12	BATERIE 18V Li-Ion -2.0Ah	ŁADOWARKA 18V	AKCESORIA
E-12-2XBAT	1	2	1	1
E-BATT		1		
E-CHARG			1	

### MOŻLIWE ZASTOSOWANIE

NITONAKRĘTKA	M3	M4	M5	M6	M8	M10	M12
ALUMINIUM	✓	✓	✓	✓	✓	✓	✓
STAL	✓	✓	✓	✓	✓	✓	✓
STAL NIERDZEWNA	✓	✓	✓	✓	✓	✓	✓

✓ Dołączone akcesoria    ✓ Opcjonalne akcesoria

**Opcjonalnie (akcesoria E-8):**

	M3	M4	M5
	E-8-NEZ-M3	E-8-NEZ-M4	E-8-NEZ-M5
	E-8-TIGE-M3	E-8-TIGE-M4	E-8-TIGE-M5

### ZALETY



3 DIODY LED  
OŚWIETLAJĄ OBSZAR  
INSTALACJI



BATERIA 2,0 AH  
ZE WSKAŹNIKIEM  
NAŁADOWANIA



ERGONOMICZNY  
UCHWYT I SPUST

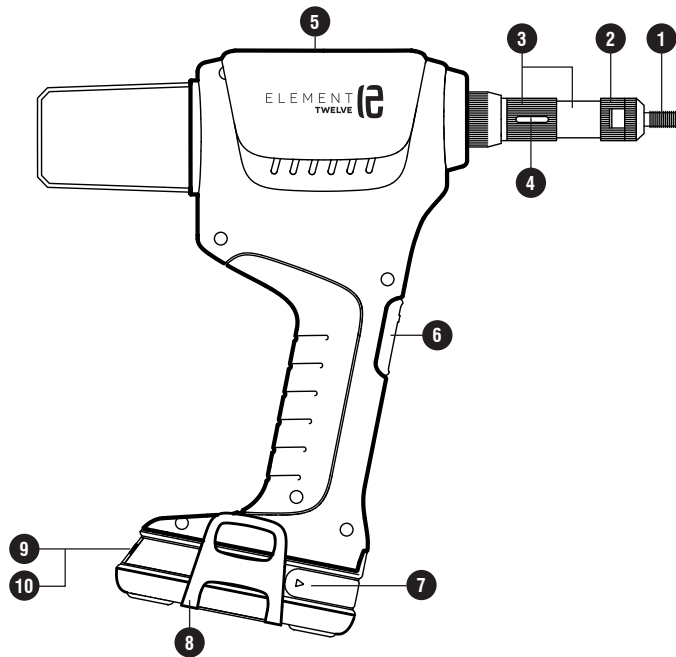


MOŻE STAĆ DO GÓRY  
NOGAMI



Sztywne  
pudełko

# UŻYTKOWANIE



- 1 Trzpień
- 2 Nakrętka i nakrętka zabezpieczająca
- 3 Skala regulacji skoku
- 4 Podłużny otwór do ręcznego odblokowywania narzędzia
- 5 Korpus
- 6 Spust
- 7 Blokada baterii
- 8 Zaczep do paska
- 9 Przycisk poziomu naładowania akumulatora
- 10 Wskaźnik naładowania akumulatora

• **REGULACJA NARZĘDZIA:** Patrz w instrukcji użytkownika

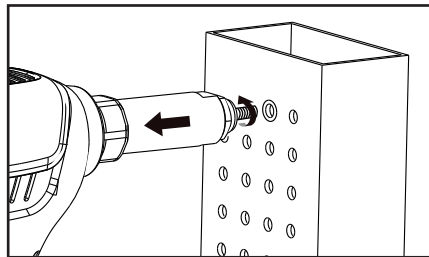
## • MONTAŻ NITONAKRĘTKI:

Przed instalacją wykonaj kroki «ustawianie narzędzia».

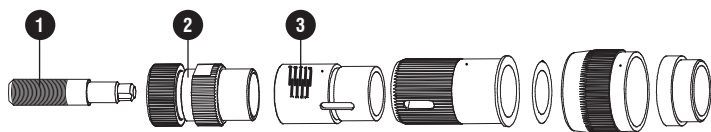
- Włóż nitonakrętkę do otworu i sprawdź, czy otwór / nitonakrętka / narzędzie są dobrze dopasowane.
- Naciśnij przycisk podczas całego cyklu instalacji (około 1 sekundy).



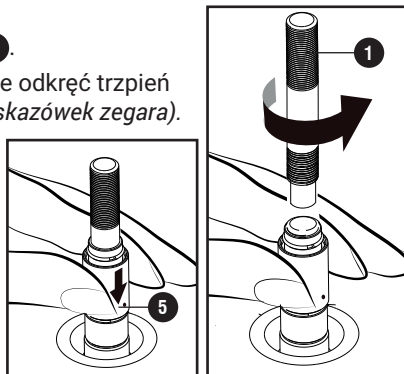
**WAŻNE:**  
Automatyczne odkręcanie - delikatnie pociągając narzędzie do tyłu.



## • WYMIANA TRZPIENIA:

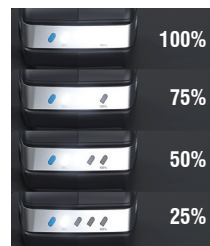


- Wyjmij baterię
- Odkręć i wyjmij blokadę 2.
- Zwiń pierścień 5 i ręcznie odkręć trzpień 1 (przeciwnie do ruchu wskazówek zegara).
- Wymień trzpień.
- Zaleca się naoliwić lub nasmarować trzpień przed użyciem, aby zapobiec przedwczesnemu zużyciu.

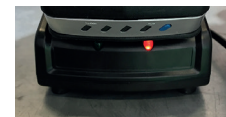


## • ŁADOWANIE BATERII:

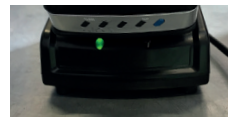
4 diody LED wskazują poziom naładowania baterii. Naciśnij i przytrzymaj niebieski przycisk, aby sprawdzić poziom naładowania:



Szybkość ładowania może się różnić (+/- 5%) w zależności od warunków środowiskowych



Czerwona dioda LED na ładowarce: bateria musi zostać naładowana



Zielona dioda LED na ładowarce: bateria jest naładowana

## • WYMIANA BATERII:

Bateria 5 jest wyposażona w mechanizm blokujący 6. Dopóki bateria pozostaje przymocowana do nitownicy, jest ona zablokowana przez sprężynę. Aby wyjąć baterię, naciśnij przyciski zwalniające po obu stronach baterii. Nie używaj siły.

## • OŚWIETLENIE LED:

Narzędzie E-SP jest wyposażone w 3 diody LED, które oświetlają obszar roboczy.

**Aby włączyć tylko diody LED:**  
Krótco naciśnij spust. Diody LED zgasną po 10 sekundach.



### Nitowanie z oświetleniem LED:

Naciśnij spust, aby zacisnąć nit. Diody LED są aktywowane automatycznie i pozostaną włączone do 10 sekund od momentu nitowania.

# KONSERWACJA I CZYSZCZENIE / ROZWIĄZYWANIE PROBLEMÓW / INSTRUKCJE BEZPIECZEŃSTWA

Zobacz instrukcje użytkownika.