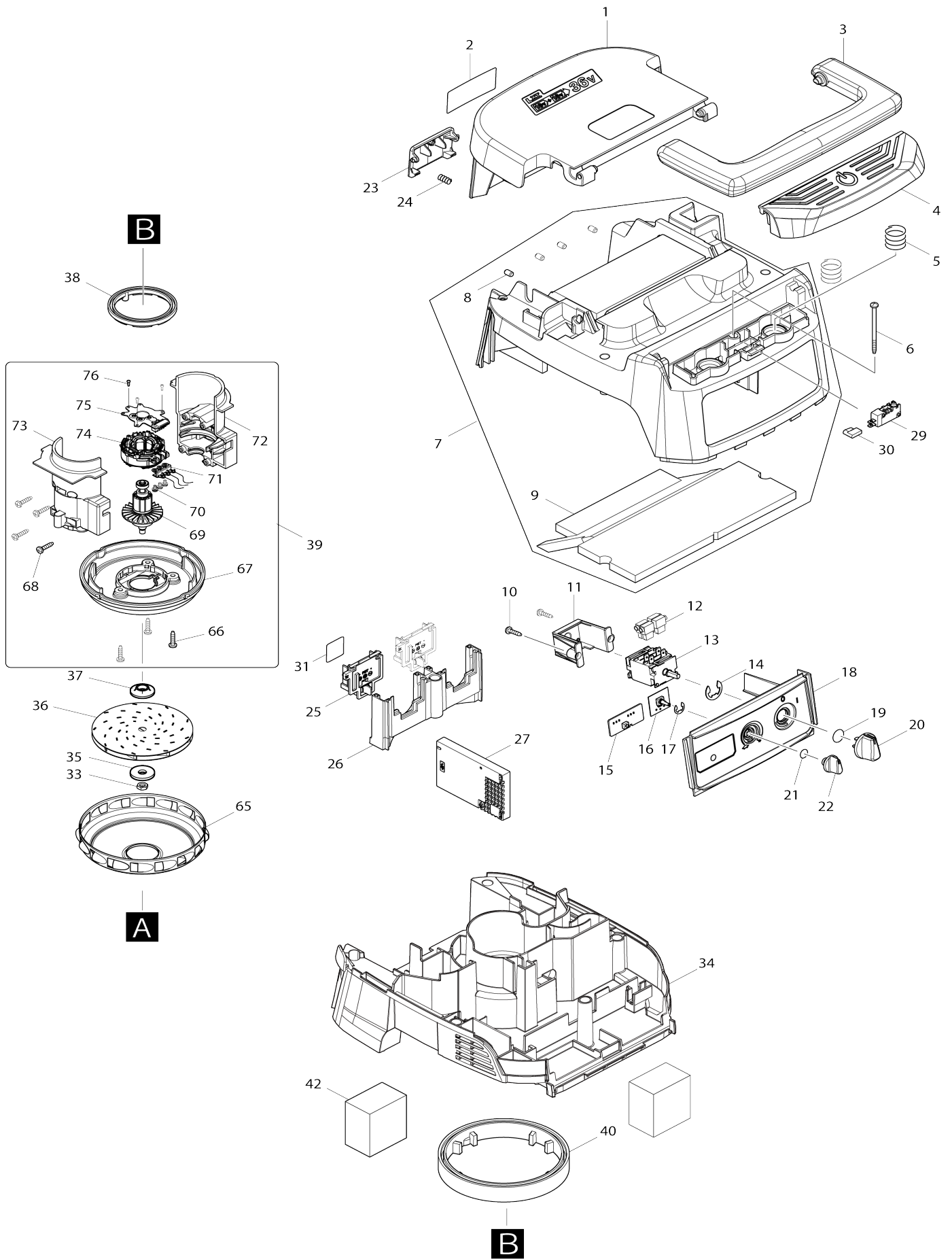


Model No. DVC866L CORDLESS VACUUM CLEANER



Model No.DVC866L CORDLESS VACUUM CLEANER

Numéro d'article	N ° de pièces	Description	Interchangeabilité	Q'ty	Nouvelle / ancienne	Note 1	Note 2
001	143174-5	Couvercle de batterie complet		1			
C10	891977-8	Étiquette d'avertissement		1			
002	857B31-0	Plaque signalétique DVC866L		1			
003	455734-4	Manche		1			
004	459262-1	Bouton d'interrupteur		1			
005	234273-5	Ressort boudin 20		2			
006	266340-8	Vis taraudeuse à tête bombée 4X 65		6			
007	144409-7	Capuchon cpl		1			
D10		INC. 8,9					
008	263005-3	Cheville caoutchouc 6		4			
009	424688-6	Amortisseur superieur		1			
010	266326-2	Vis taraudeuse à tête bombée 4X 18		2			
011	451343-7	Support de commutateur		1			
012	686023-8	Boitier de cosse		4			
013	650622-2	Interrupteur		1			
014	961062-2	Circlip (EXT) E-12		1			
015	620649-6	Circuit led		1			
016	631922-9	Sous controleur		1			
017	961013-5	Circlip (EXT) E-7		1			
018	144479-6	Base d'inter cpl		1			
C10	812D41-6	Étiquette d'indication		1			
019	213176-6	Joint torique 14		1			
020	455733-6	Gâchette allongée		1			
021	213054-0	Joint torique 9		1			
022	451344-5	Regulateur d'interrupteur		1			
023	455728-9	Crochet couvercle battery		1			
024	231240-1	Ressort boudin 7		1			
025	644808-8	Borne		2			
026	455729-7	Base terminal		1			
027	620639-9	Contrôleur		1			
029	651910-0	Interrupteur D2VW-01-3HS		1			
030	686039-3	Boitier de cosse		1			
031	857B37-8	Numéro de série. étiquette DVC866L		1			
033	252268-6	Écrou hexagonal M6		1			
034	412666-8	Séparateur		1			
035	253752-4	Rondelle plate 8		1			
036	240178-9	Ventilateur 104		1			
037	313062-2	Flasque		1			
038	424685-2	Bague en caoutchouc 60		1			
039	127602-8	Ensemble moteur		1			
D10		INC. 66-76					
040	424686-0	Bague en caoutchouc 120		1			
041	422590-7	Bague de support		1			
042	424690-9	Filtre de bloc arrière		2			
043	140U41-1	Couvercle de reservoir cpl		1			

D10		INC. 44,45				
044	424691-7	Collier amortisseur		1		
045	424689-4	Amortisseur avant		1		
048	412590-5	Suport de filtre		1		
050	191G88-4	Ensemble du filtre en tissu		1		
051	422148-2	Butoir		1		
053	266257-5	Vis taraudeuse à tête bombée 4X 28		3		
054	419351-4	Plaque de support		1		
055	419350-6	Servante		1		
056	421468-1	Manchon d'etancheite terre		1		
057	266192-7	Vis taraudeuse à tête bombée 4X 14		4		
058	213655-4	Joint torique 56		1		
059	451348-7	Prise		1		
060	168537-4	Crochet		2		
061	168535-8	Roulette 50		2		
062	168434-4	Roulette 50		2		
063	649150-2	Cable de mise a la terre 120		1		
064	451334-8	Réservoir		1		
065	347171-5	Couvercle du ventilateur		1		
066	266326-2	Vis taraudeuse à tête bombée 4X 18		3		
067	457486-3	Base ventilateur		1		
068	266326-2	Vis taraudeuse à tête bombée 4X 18		4		
069	619431-8	Induit		1		
070	652069-6	Vis à tête fraisée M3X6		3		
071	632J83-8	Unité responsable		1		
072	183F90-5	Ensemble du carter du moteur		1		
D10		INC. 73				
073	183F90-5	Ensemble du carter du moteur		1		
D10		INC. 72				
074	629491-2	Redresseur		1		
075	620648-8	Contrôleur B		1		
076	266490-9	Vis taraudeuse à tête cylindrique large 2X6		3		
A01	199493-7	Kit de tuyau complet 32-1.7		1		
A02	195432-5	Sacs jetables dechets		1		
A03	198919-6	Jeu de suceur plat long		1		
A04	127082-8	Ensemble de buses		1		
A05	140G19-0	Tube télescopique complet		1		
A06	140G26-3	Tube cintré complet		1		
A08	127621-4	Ensemble de la boîte à outils		1		
A09	911133-5	Vis à tête cylindrique M4X18 WR		1		
A11	451350-0	Barre d'arret		1		
E01	891978-6	Étiquette d'avertissement		1		
F22	191E30-3	Ensemble du flexible avec verrou		1		
F26	191G87-6	Ensemble d'assemblage de buse		1		
F27	191G89-2	Jeu de tubes télescopiques		1		
F30	192236-6	Kit de buse d'ancrage		1		
F40	195435-9	Kit de tuyau complet 38-5		1		
F41	195436-7	Kit de tuyau complet 28-5		1		

F42	195437-5	Kit de tuyau complet 28-2.5		1		
F44	195544-4	Jeu de servantes 10-33		1		
F45	195545-2	Ensemble du manchon avant 38		1		
F46	195546-0	Ensemble du manchon avant 24		1		
F47	195547-8	Ensemble du manchon avant 22		1		
F48	195548-6	Ensemble du joint 22-38		1		
F49	195549-4	Ensemble d'assemblage de buse A		1		
F50	195550-9	Ensemble d'assemblage de buse B		1		
F51	195551-7	Ensemble d'assemblage de buse		1		
F52	195552-5	Ensemble amortisseurs		1		
F53	195553-3	Ensemble préfiltre		1		
F55	195557-5	Jeu de sacs filtres a poussieres		1	*	
F55-1	1912R3-4	Jeu de sacs filtres a poussieres	O	1		
F56	195637-7	Jeu de manchons de support		1		
F59	197323-6	Trepied pour tuyau d'aspiration		1		
F62	198184-7	Ensemble d'assemblage de buse		1		
F66	198529-9	Ensemble d'assemblage de buse		1		
F68	198533-8	Ensemble d'assemblage de buse		1		
F69	198540-1	Ensemble brosse douce		1		
F72	198560-5	Ensemble d'assemblage de tube télescopique		1		
F79	199039-9	Ensemble du suceur pour siège		1		
G04	191M77-5	Ensemble A32 du joint		1		
G05	191M78-3	Ensemble B35 du joint		1		
G06	191M79-1	Ensemble C38 du joint		1		
G09	1912G4-5	Jeu de tubes télescopiques comp lets		1		
G10	1912G5-3	Ensemble du tube cintré complet		1		
G11	413R35-4	Barre d'arret		1		

Veuillez indiquer les pièces n ° lorsque votre commande.

Date d'impression 12/06/2024