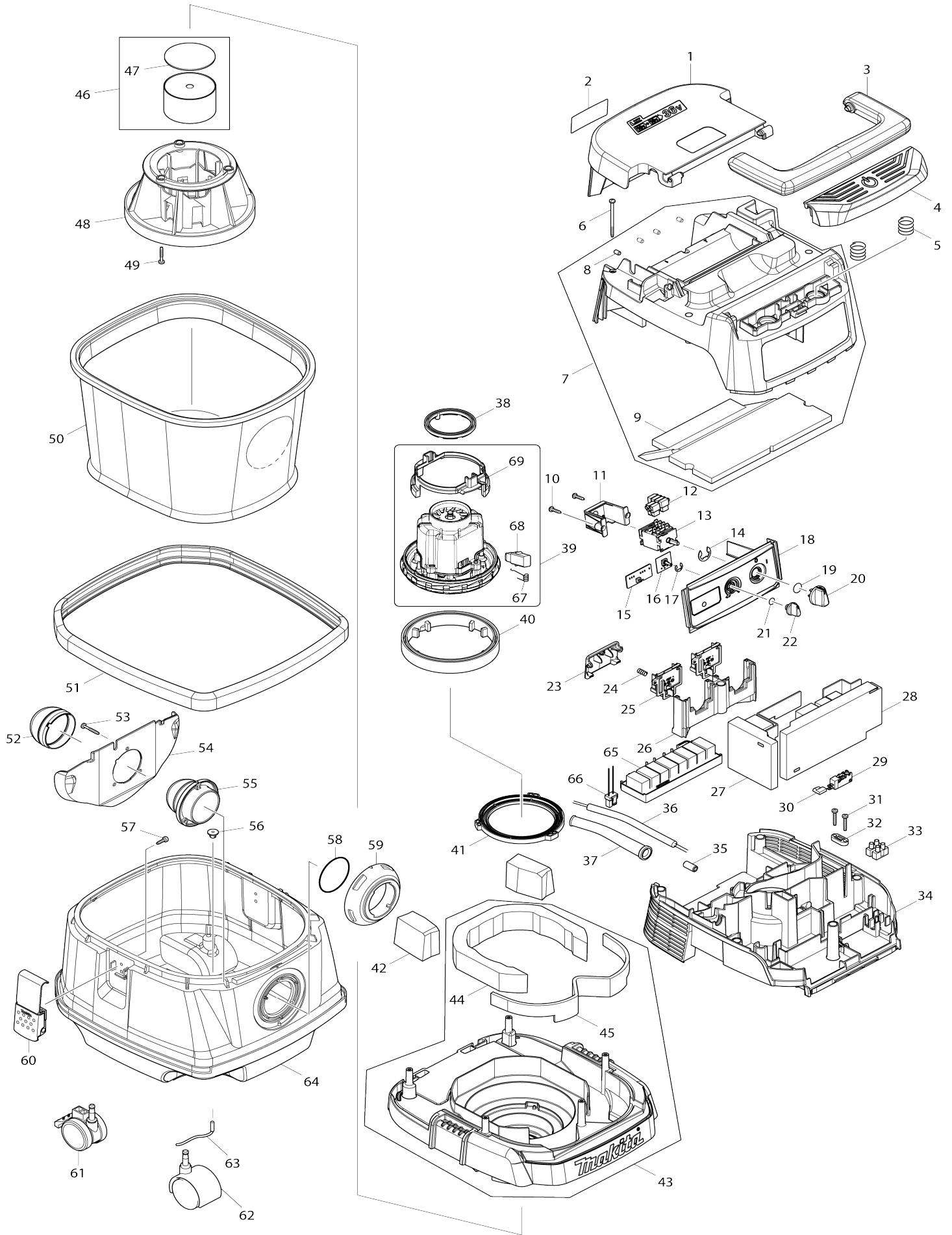


Model No.DVC860L



Model No.DVC860L

Numéro d'article	N ° de pièces	Description	Interchangeabilité	Q'ty	Nouvelle / ancienne	Note 1	Note 2
001	143174-5	Couvercle de batterie complet		1			
002	850V27-0	Plaque signalétique DVC860L		1			
003	455734-4	Manche		1			
004	455730-2	Bouton d'interrupteur		1	*		
004-1	459262-1	Bouton d'interrupteur	<	1			
005	234273-5	Ressort boudin 20		2			
006	266340-8	Vis taraudeuse à tête bombée 4X 65		6			
007	143173-7	Capuchon cpl		1			
D10		INC. 8,9					
008	263005-3	Cheville caoutchouc 6		4			
009	424688-6	Amortisseur superieur		1			
010	266326-2	Vis taraudeuse à tête bombée 4X 18		2			
011	451343-7	Support de commutateur		1			
012	686023-8	Boitier de cosse		6			
013	650745-6	Interrupteur		1			
014	961062-2	Circlip (EXT) E-12		1			
015	620394-3	Circuit led		1			
016	631922-9	Sous controleur		1			
017	961013-5	Circlip (EXT) E-7		1			
018	143176-1	Base d'inter cpl		1			
019	213176-6	Joint torique 14		1			
020	455733-6	Gâchette allongée		1			
021	213054-0	Joint torique 9		1			
022	451344-5	Regulateur d'interrupteur		1			
023	455728-9	Crochet couvercle battery		1			
024	231240-1	Ressort boudin 7		1			
025	644808-8	Borne		2			
026	455729-7	Base terminal		1			
027	620406-2	Contrôleur B		1			
028	620392-7	Contrôleur A		1			
029	651910-0	Interrupteur D2VW-01-3HS		1			
030	686039-3	Boitier de cosse		2			
031	266374-1	Vis taraudeuse à tête bombée 4X 25		2			
032	687123-7	Collier de cordon		1			
033	654561-8	Block terminal		1			
034	455726-3	Séparateur		1			
035	688161-2	Filtre de ligne		2	*		
035-1	688163-8	Filtre de ligne	S	1			
036	666899-9	Cordon d'alimentation 1.0-2-0.55		1			
037	682584-6	Protège-cordon		1			
038	424685-2	Bague en caoutchouc 60		1			
039	629156-6	Ensemble moteur		1			
D10		INC. 67-69					
040	424686-0	Bague en caoutchouc 120		1			
041	424687-8	Bague de support		1			

042	424690-9	Filtre de bloc arrière		2		
043	143175-3	Couvercle de reservoir cpl		1		
D10		INC. 44,45				
044	424691-7	Collier amortisseur		1		
045	424689-4	Amortisseur avant		1		
046	158166-1	Flotteur cpl		1		
D10		INC. 47				
047	423365-7	Joint éponge 70		1		
048	419725-9	Cage à flotteur		1		
049	266374-1	Vis taraudeuse à tête bombée 4X 25		3		
050	140248-3	Filtre en tissu complet		1		
051	424230-3	Butoir		1	*	
051-1	422148-2	Butoir	O	1		
052	424382-0	Support en caoutchouc		1		
053	266257-5	Vis taraudeuse à tête bombée 4X 28		3		
054	419351-4	Plaque de support		1		
055	419350-6	Servante		1		
056	421468-1	Manchon d'etancheite terre		1		
057	266192-7	Vis taraudeuse à tête bombée 4X 14		4		
058	213655-4	Joint torique 56		1		
059	451348-7	Prise		1		
060	168537-4	Crochet		2		
061	168535-8	Roulette 50		2		
062	168434-4	Roulette 50		2		
063	649150-2	Cable de mise a la terre 120		1		
064	451334-8	Réservoir		1		
065	620502-6	Contrôleur C		1		
066	632F97-3	Unité responsable		1		
067	DM46312612	BRUSH SPRING		2		
068	197208-6	Jeu de balai en carbone		1		
069	DM46714602	BRUSH HOLDER		1		
A01	122512-4	Ensemble de buses		1		
C01	151449-8	Rouleau 40 complet		2		
C06	415962-3	Rouleau 14		2		
C11	256241-8	Goupille 3		2		
C16	265871-4	Vis taraudeuse à tête cylindrique large 4X16		6		
C21	154427-7	Coude complet		1		
C26	415965-7	Buse supérieure		1		
C31	415964-9	Porte-joint		1		
C36	743328-0	Brosse		1		
C41	743327-2	Balai		1		
A02	195434-1	Kit de tuyau complet 38-2.5		1	*	
A02-1	195434-1	Kit de tuyau complet 38-2.5	O	1		
C20	417191-4	Verrouillage du brassard		1		
C30	417306-3	Manche		2		
C40	417307-1	Coude avant		1		
C50	417586-1	Barre d'arret		2		
A03	195432-5	Sacs jetables dechets		1		
A04	192563-1	Ensemble du tuyau droit		1		

A05	192562-3	Jeu de tubes courbés		1		
A06	410306-2	Suceur plat		1		
A07	451350-0	Barre d'arret		1		
A08	455732-8	Boîte à outils		1		
A09	911138-5	Vis à tête cylindrique M4X20 WR		1		
A10	661914-4	Rallonge électrique		1		
E01	891978-6	Étiquette d'avertissement		1		
E04	688161-2	Filtre de ligne	S	1		
F04	195555-9	Ensemble du filtre pour eau		1		
F09	192236-6	Kit de buse d'ancrage		1		
F15	195435-9	Kit de tuyau complet 38-5		1		
F16	195436-7	Kit de tuyau complet 28-5		1		
F17	195437-5	Kit de tuyau complet 28-2.5		1		
F19	195544-4	Jeu de servantes 10-33		1		
F20	195545-2	Ensemble du manchon avant 38		1		
F21	195546-0	Ensemble du manchon avant 24		1		
F22	195547-8	Ensemble du manchon avant 22		1		
F23	195548-6	Ensemble du joint 22-38		1		
F24	195549-4	Ensemble d'assemblage de buse A		1		
F25	195550-9	Ensemble d'assemblage de buse B		1		
F26	195551-7	Ensemble d'assemblage de buse		1		
F27	195552-5	Ensemble amortisseurs		1		
F28	195553-3	Ensemble préfiltre		1		
F29	195555-9	Ensemble du filtre pour eau		1		
F30	195557-5	Jeu de sacs filtres a poussieres		1	*	
F30-1	1912R3-4	Jeu de sacs filtres a poussieres	O	1		
F31	195637-7	Jeu de manchons de support		1		
F38-1	197265-4	Batterie 1000 BL1840B	O	1		
F39-1	197273-5	Batterie 1000 BL1840B (2 pcs)	O	1		
F46	198184-7	Ensemble d'assemblage de buse		1		
F48	198533-8	Ensemble d'assemblage de buse		1		
F55	191G76-1	Jeu de flexibles à manchon en maille 28-5		1		
F86	191M77-5	Ensemble A32 du joint		1		
F87	191M78-3	Ensemble B35 du joint		1		
F88	191M79-1	Ensemble C38 du joint		1		
G09	1912G4-5	Jeu de tubes télescopiques complets		1		
G10	1912G5-3	Ensemble du tube cintré complet		1		
G11	413R35-4	Barre d'arret		1		

Veuillez indiquer les pièces n ° lorsque votre commande.

Date d'impression 06/06/2024