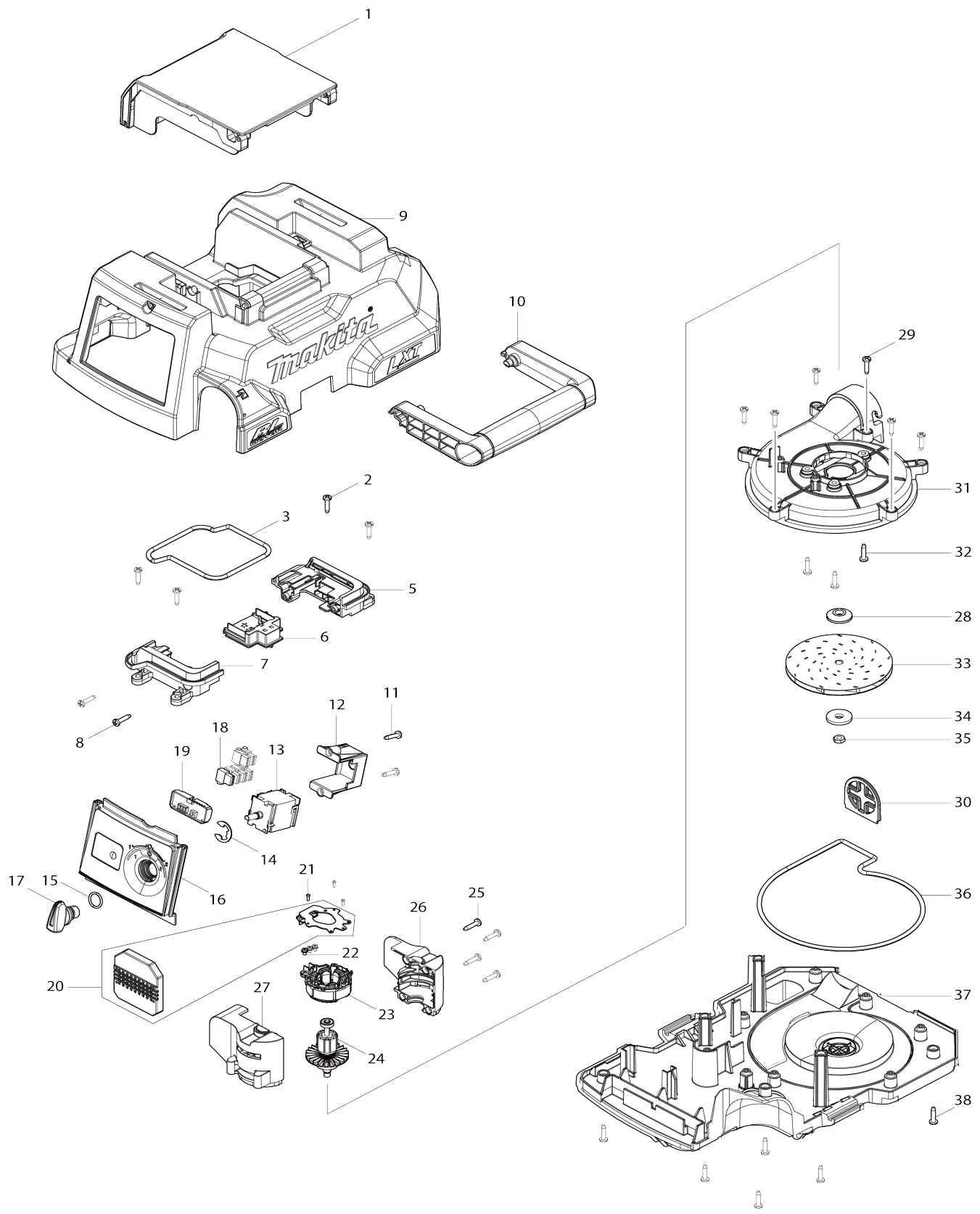
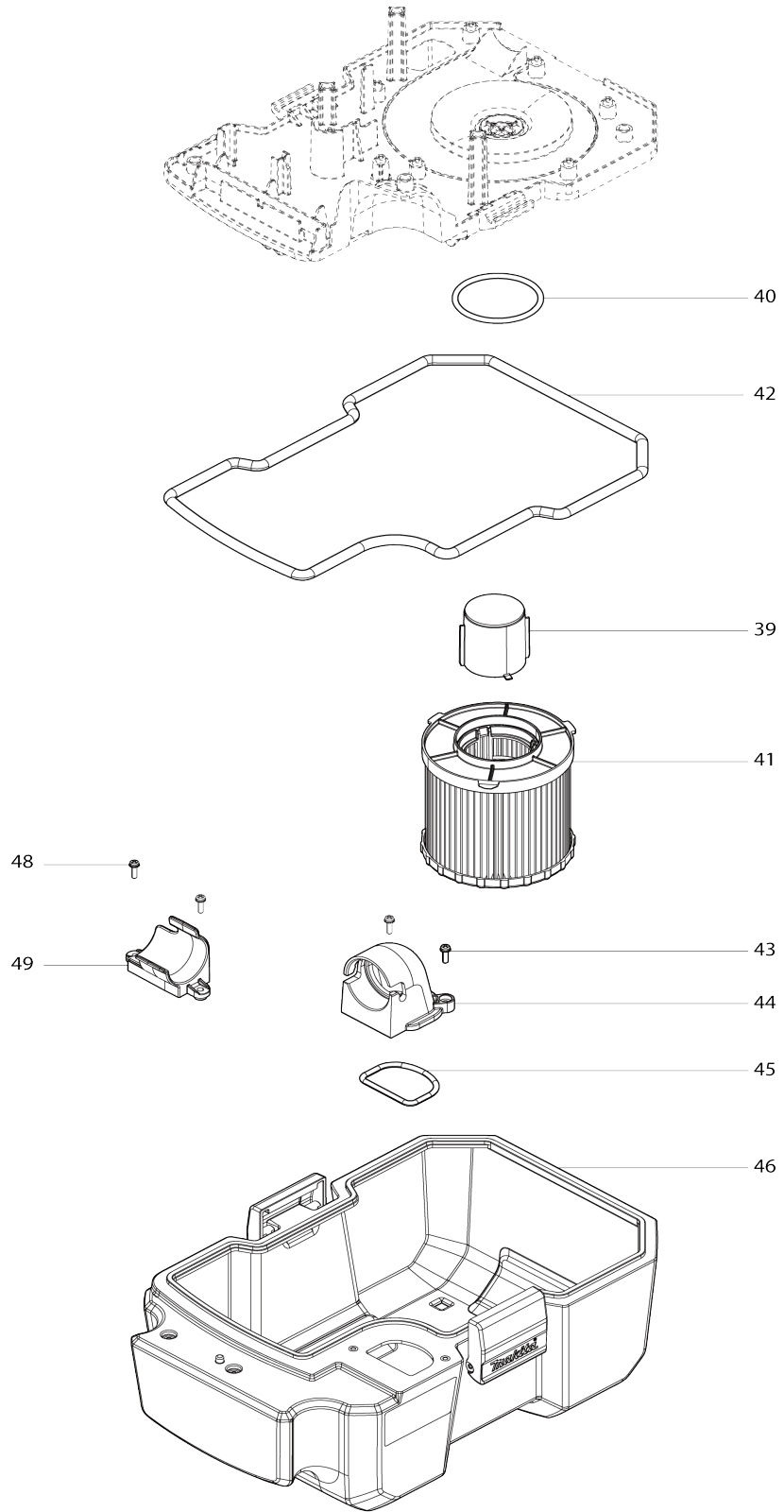


Model No.DVC750L DC PORTABLE VACUUM CLEANER



Model No.DVC750L DC PORTABLE VACUUM CLEANER



Model No.DVC750L DC PORTABLE VACUUM CLEANER

Numéro d'article	N ° de pièces	Description	Intercangeabilité	Q'ty	Nouvelle / ancienne	Note 1	Note 2
001	140G64-5	Couvercle de batterie complet		1			
C10	891978-6	Étiquette d'avertissement		1			
002	266326-2	Vis taraudeuse à tête bombée 4X18		4			
003	422368-8	Bague d'étanchéité E		1			
004	855A83-9	Numéro de série. étiquette DVC750L		1			
005	183K69-6	Ensemble du boîtier à bornes		1			
005		INC. 7					
006	644809-6	Borne		1			
007	183K69-6	Ensemble du boîtier à bornes		1			
007		INC. 5					
008	266326-2	Vis taraudeuse à tête bombée 4X18		2			
009	140G02-7	Couvercle sup cpl		1			
010	458886-0	Poignée		1			
011	266326-2	Vis taraudeuse à tête bombée 4X18		2			
012	451343-7	Support de commutateur		1			
013	651382-9	Interrupteur 1703.4702		1			
014	961062-2	Circlip (EXT) E-12		1			
015	213176-6	Joint torique 14		1			
016	140G01-9	Base d'inter cpl		1			
C10	818F81-4	Étiquette d'indication		1			
017	457857-4	Gâchette allongée		1			
018	686023-8	Boîtier de cosse		6			
019	620A05-6	Circuit de contrôle		1			
020	620A06-4	Contrôleur		1			
021	266490-9	Vis taraudeuse à tête cylindrique large 2X6		3			
022	652069-6	Vis à tête fraisée M3X6		3			
023	629385-1	Redresseur		1			
024	619540-3	Induit		1	*		
024-1	619540-3	Induit	O	1	*		
024-2	619540-3	Induit	O	1			
025	266326-2	Vis taraudeuse à tête bombée 4X18		4			
026	183K70-1	Ensemble du carter du moteur		1			
026		INC. 27					
027	183K70-1	Ensemble du carter du moteur		1			
027		INC. 26					
028	313062-2	Flasque		1			
029	266326-2	Vis taraudeuse à tête bombée 4X18		6			
030	458973-5	Protecteur de couvercle de ventilateur		1	*		
031	458883-6	Couvercle du ventilateur		1	*		
031-1	413X49-9	FAN COVER	S	1			
032	266326-2	Vis taraudeuse à tête bombée 4X18		3			

033	240178-9	Ventilateur 104		1		
034	253752-4	Rondelle plate 8		1		
035	931303-0	Écrou hexagonal M6		1	*	
035-1	252268-6	Écrou hexagonal M6	O	1		
036	422366-2	Bague d'étanchéité C		1	*	
037	458881-0	Couvercle du réservoir		1	*	
037-1	162641-1	Couvercle de reservoir cpl	<	1		
C10	422450-3	Feuille-éponge		1		
038	266326-2	Vis taraudeuse à tête bombée 4X18		6		
039	140G00-1	Flotteur cpl		1	*	
039-1	140G00-1	Flotteur cpl	O	1		
040	422364-6	Bague d'étanchéité A		1		
041	162518-0	Filtre complet		1	*	
041-1	162518-0	Filtre complet	O	1		
042	422367-0	Bague d'étanchéité D		1		
043	911123-8	Vis à tête cylindrique M4X14 WR		2		
044	458888-6	Prise		1		
045	422365-4	Bague d'étanchéité B		1		
046	140G71-8	Réservoir complet		1		
C10	162271-8	Clip coffret		2		
047	855A75-8	Plaque signalétique DVC750L		1		
048	911123-8	Vis à tête cylindrique M4X14 WR		2		
049	458887-8	Crochet du tuyau		1		
A01	140G04-3	Tuyau cpl		1		
A02	458891-7	Suceur large		1		
A03	458919-1	Buse plate		1		
A04	199486-4	Jeu de sangle		1		
A10	191M39-3	Ensemble du filtre humide		1	*	
C10	140G00-1	Flotteur cpl		1	*	
C20	162788-1	Filtre humide complet		1	*	
A10-1	191M39-3	Ensemble du filtre humide	O	1		
C10	140G00-1	Flotteur cpl		1	*	
C20	162788-1	Filtre humide complet		1		
F02	199827-4	Ensemble préfiltre		1	*	
F02-1	199827-4	Ensemble préfiltre	O	1		
F03-1	191M39-3	Ensemble du filtre humide	O	1		
C10	140G00-1	Flotteur cpl	O	1		
C20	162788-1	Filtre humide complet		1		
F04	191Y12-5	Jeu de tutau complet		1		
G09	1912G4-5	Jeu de tubes télescopiques comp lets		1		
G10	1912G5-3	Ensemble du tube cintré complet		1		

Veuillez indiquer les pièces n ° lorsque votre commande.

Date d'impression 11/04/2024