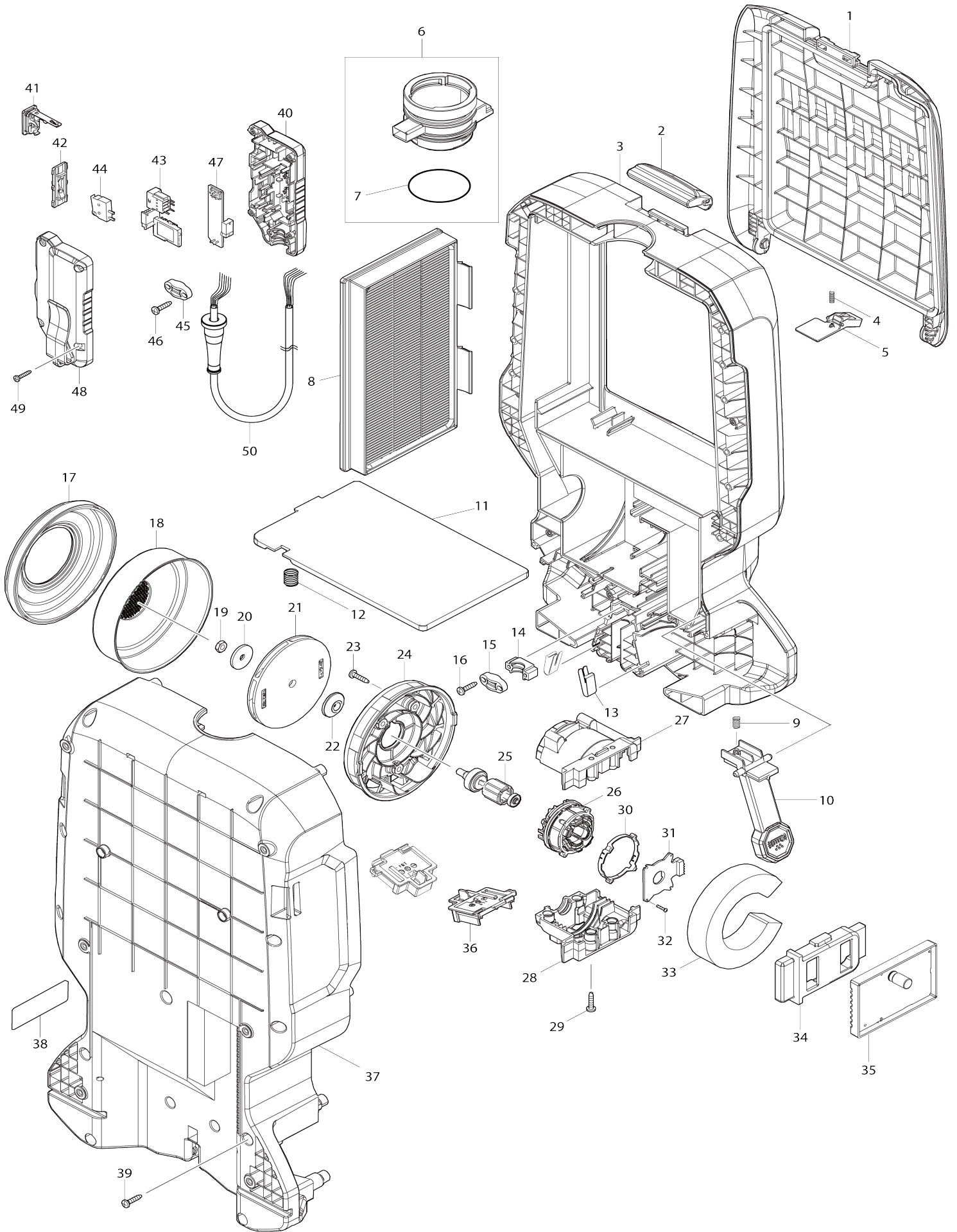
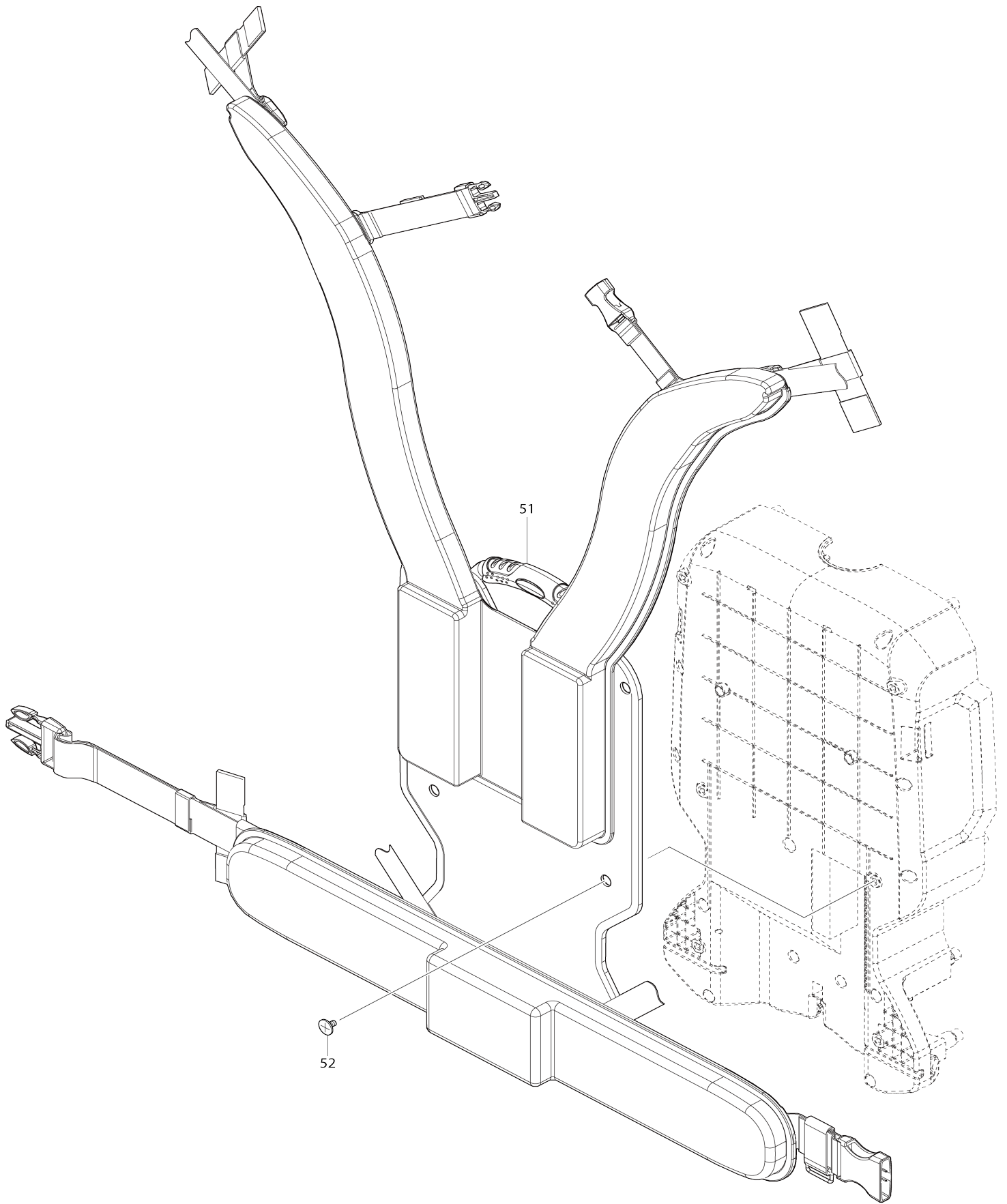


Model No.DVC665 DC BACKPACK VACUUM CLEANER



Model No.DVC665 DC BACKPACK VACUUM CLEANER



Model No.DVC665 DC BACKPACK VACUUM CLEANER

Numéro d'article	N ° de pièces	Description	Interchangeabilité	Q'ty	Nouvelle / ancienne	Note 1	Note 2
001	140P98-2	Couvercle du récipient à sciure complet		1			
C10	422536-3	Joint A		1			
002	123586-8	Loquet complet		1			
003	140P92-4	Logement supérieur complet		1			
C10	422534-7	Collier amortisseur D		1			
C20	422550-9	Collier amortisseur A		1			
004	232389-0	Ressort boudin 5		1			
005	412268-0	Plaque d'arrêt		1			
006	135771-1	Arrivée cpl		1			
D10		INC. 7					
007	213655-4	Joint torique 56		1			
008	191D12-9	Ensemble du filtre principal H		1			
009	232588-4	Ressort boudin 6		1			
010	140P99-0	Levier 100 complet		1			
011	459913-6	Plaque		1			
012	234141-2	Ressort boudin 12		2			
013	232267-4	Ressort à lame		2			
014	687051-6	Collier de cordon		1			
015	687123-7	Collier de cordon		1			
016	266326-2	Vis taraudeuse à tête bombée 4X18		2			
017	422376-9	Bague de support		1			
018	161804-6	Couvercle du ventilateur		1			
019	252268-6	Écrou hexagonal M6		1			
020	322407-3	Rondelle 6		1			
021	241851-4	Ventilateur 94		1			
022	313062-2	Flasque		1			
023	266326-2	Vis taraudeuse à tête bombée 4X18		3			
024	456736-3	Base ventilateur		1			
025	619517-8	Induit		1	*		
025-1	619517-8	Induit	O	1			
026	629381-9	Redresseur		1			
027	183D13-1	Ensemble du carter du moteur		1			
D10		INC. 28					
028	183D13-1	Ensemble du carter du moteur		1			
D10		INC. 27					
029	266326-2	Vis taraudeuse à tête bombée 4X18		4			
030	687464-1	Appui		1			
031	620526-2	Contrôleur B		1			
032	266786-8	Vis taraudeuse à tête cylindrique large 2X10		4			
033	422370-1	Collier amortisseur C		1			
034	424837-5	Appui A		1			
035	620C53-7	Contrôleur		1			
036	644809-6	Borne		2			
037	140P94-0	Carter inférieur complet		1			

C10	422535-5	Collier amortisseur E		1		
C20	422551-7	Collier amortisseur B		1		
038	856K60-4	Plaque signalétique DVC665		1		
039	266326-2	Vis taraudeuse à tête bombée 4X 18		13		
040	183K75-1	Boitier interrupteur		1		
C10	818F55-5	Commutateur étiquette A		1		
C20	818F56-3	Commutateur étiquette B		1		
D10		INC. 48				
041	140G18-2	Capuchon complet		1		
C10	213218-6	Joint torique 16		1	*	
C11	213A05-9	Joint torique 16	O	1		
C20	818F57-1	Étiquette cap		1		
042	458714-9	Gâchette allongée		1		
043	620943-6	Sous controleur		1		
044	632E26-0	Unité d'interrupteur		1		
C20	417191-4	Verrouillage du brassard		1		
C30	417586-1	Barre d'arret		1		
C40	417662-1	Manche		1		
045	687123-7	Collier de cordon		1		
046	266326-2	Vis taraudeuse à tête bombée 4X 18		2		
047	620949-4	Circuit d'interrupteur		1		
048	183K75-1	Boitier interrupteur		1		
C10	818F55-5	Commutateur étiquette A		1		
C20	818F56-3	Commutateur étiquette B		1		
D10		INC. 40				
049	266130-9	Vis taraudeuse à tête bombée 3X 16		4		
050	699137-4	Cable clic express		1	*	
050-1	699137-4	Cable clic express	O	1		
051	162750-6	Harnais		1		
052	265008-3	Vis d'épaulement M5		6		
A01	152992-0	Tuyau cpl 28-1.5		1		
A02	166116-2	Collier de tuyau		1		
A03	191C26-2	Jeu de sacs filtres a poussieres		1		
A08	417765-1	Coude avant 22		1		
A09	424379-9	Coude avant 24		1		
F10	192236-6	Kit de buse d'ancrage		1		
F13	195545-2	Ensemble du manchon avant 38		1		
F14	195546-0	Ensemble du manchon avant 24		1		
F15	195547-8	Ensemble du manchon avant 22		1		
F16	195548-6	Ensemble du joint 22-38		1		
F17	195549-4	Ensemble d'assemblage de buse A		1		
F18	195551-7	Ensemble d'assemblage de buse		1		
F28	198184-7	Ensemble d'assemblage de buse		1		
F32	198533-8	Ensemble d'assemblage de buse		1		
F33	198537-0	Ensemble brosse douce		1		
F34	191496-7	Jeu de tuyau flexible		1		
F36	198552-4	Brosse nettoyante rotative		1		
F39	198560-5	Ensemble d'assemblage de tube télescopique		1		

F51	198990-0	Jeu de suceur plat long		1		
F56	199039-9	Ensemble du suceur pour siège		1		
F58	199041-2	Ensemble du suceur pour siège		1		
F86	191M77-5	Ensemble A32 du joint		1		
F87	191M78-3	Ensemble B35 du joint		1		
F88	191M79-1	Ensemble C38 du joint		1		
G09	1912G4-5	Jeu de tubes télescopiques comp lets		1		
G10	1912G5-3	Ensemble du tube cintré complet		1		
A12	198900-7	Cle bluetooth		1	*	
A12-1	198900-7	Cle bluetooth	<	1	*	
A12-2	198900-7	Cle bluetooth	<	1		
F10	192236-6	Kit de buse d'ancrage		1		
F13	195545-2	Ensemble du manchon avant 38		1		
F14	195546-0	Ensemble du manchon avant 24		1		
F15	195547-8	Ensemble du manchon avant 22		1		
F16	195548-6	Ensemble du joint 22-38		1		
F17	195549-4	Ensemble d'assemblage de buse A		1		
F18	195551-7	Ensemble d'assemblage de buse		1		
F28	198184-7	Ensemble d'assemblage de buse		1		
F32	198533-8	Ensemble d'assemblage de buse		1		
F33	198537-0	Ensemble brosse douce		1		
F34	191496-7	Jeu de tuyau flexible		1		
F36	198552-4	Brosse nettoyante rotative		1		
F39	198560-5	Ensemble d'assemblage de tube télescopique		1		
F51	198990-0	Jeu de suceur plat long		1		
F56	199039-9	Ensemble du suceur pour siège		1		
F58	199041-2	Ensemble du suceur pour siège		1		
F78-2	198900-7	Cle bluetooth	<	1		
F82	191E30-3	Ensemble du flexible avec verrou		1		
F86	191M77-5	Ensemble A32 du joint		1		
F87	191M78-3	Ensemble B35 du joint		1		
F88	191M79-1	Ensemble C38 du joint		1		
F89	191Y84-0	Ensemble sac a poussiere		1		
G09	1912G4-5	Jeu de tubes télescopiques comp lets		1		
G10	1912G5-3	Ensemble du tube cintré complet		1		

Veuillez indiquer les pièces n ° lorsque votre commande.

Date d'impression 06/12/2024