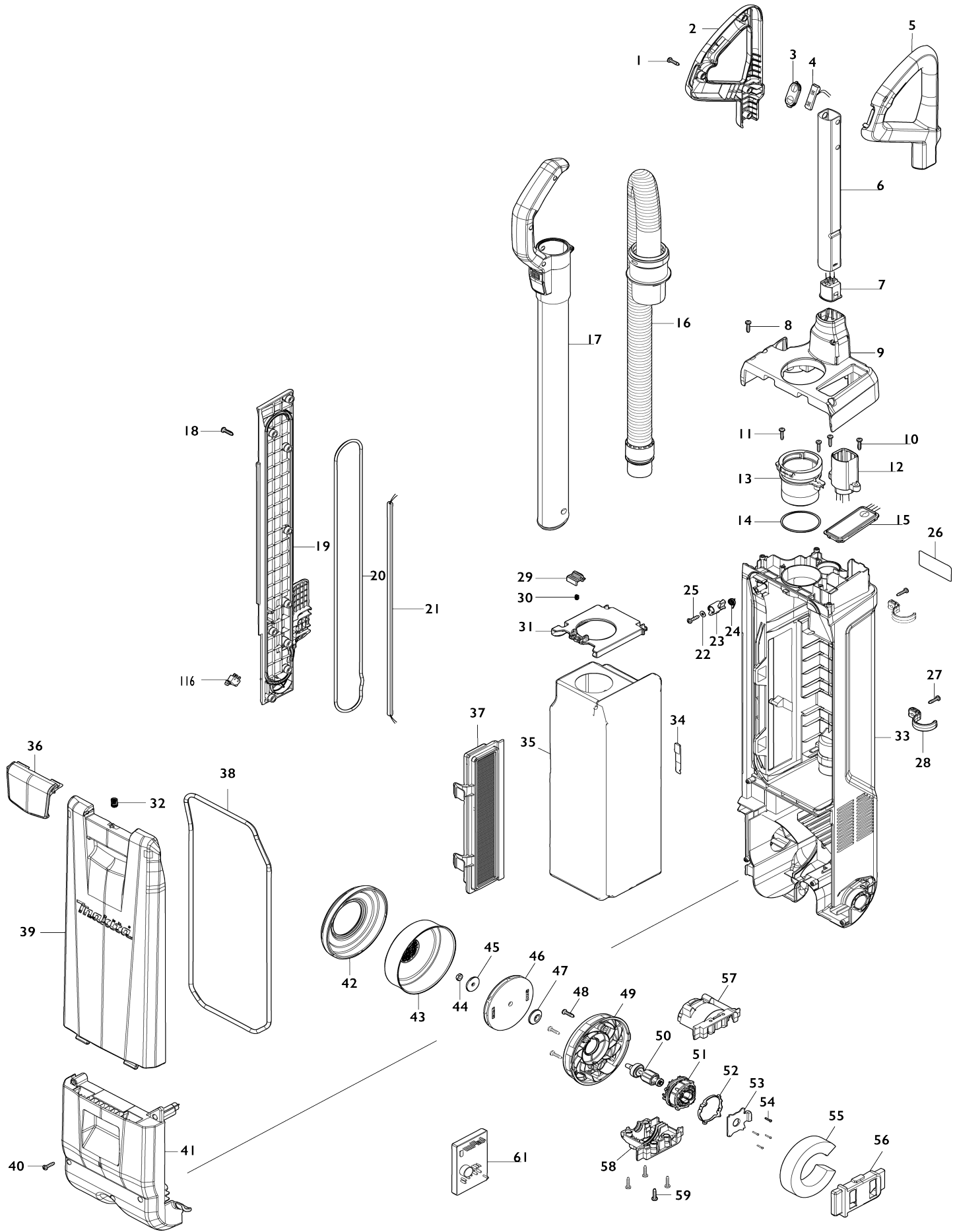
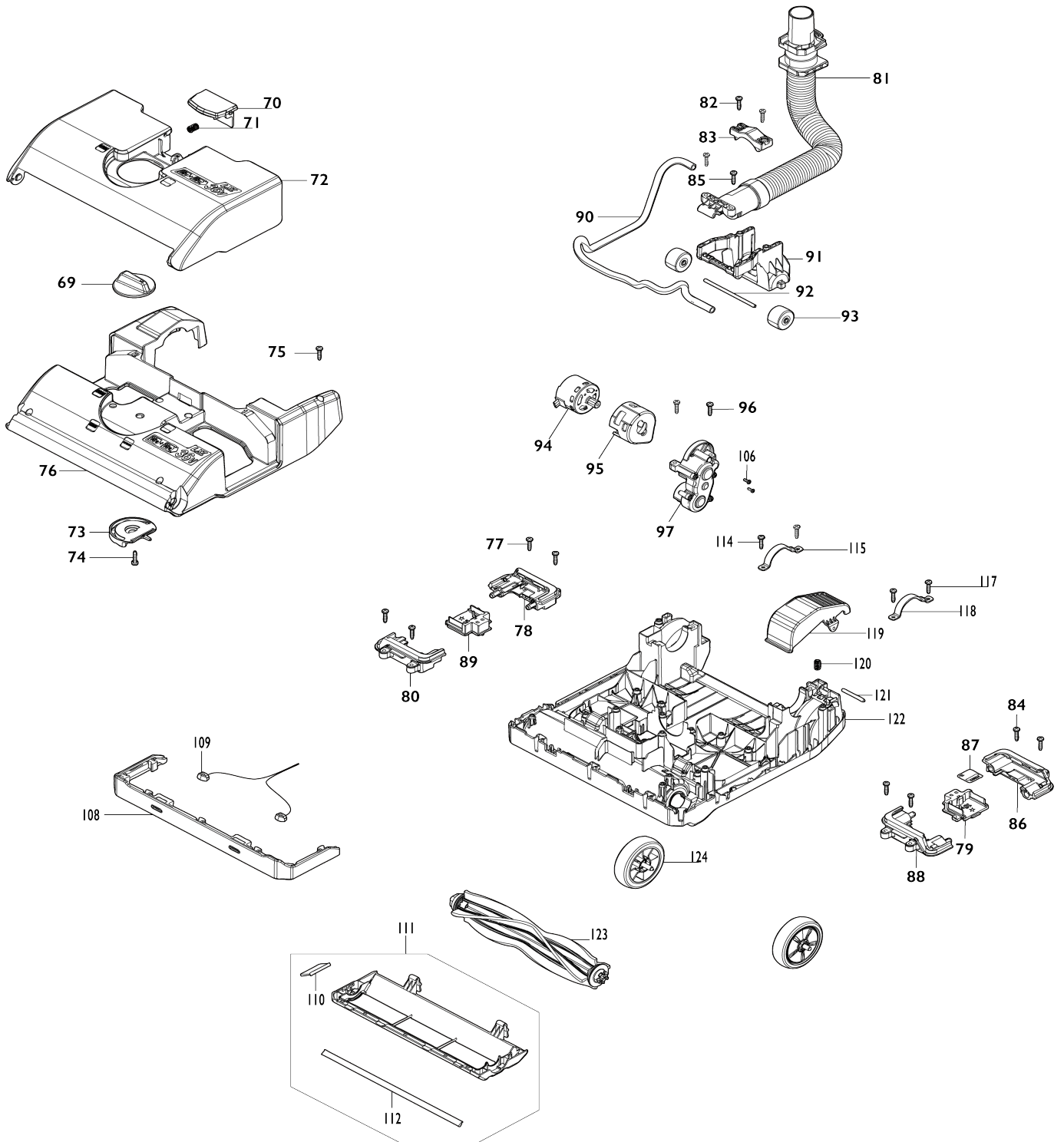


# Model No.DVC560 CORDLESS UPRIGHT CLEANER



# Model No.DVC560 CORDLESS UPRIGHT CLEANER



# Model No.DVC560 CORDLESS UPRIGHT CLEANER

Numéro d'article	N ° de pièces	Description	Intercangeabilité	Q'ty	Nouvelle / ancienne	Note 1	Note 2
001	266326-2	Vis taraudeuse à tête bombée 4X18		4			
002	183R12-7	HANDLE SET		1			
D10		INC. 5					
003	140S35-4	Plaque interrupteur cpl		1			
C10	8020C7-1	Commutateur étiquette		1			
004	631973-2	Unité d'interrupteur		1			
005	183R12-7	HANDLE SET		1			
D10		INC. 2					
006	327555-3	Tuyau A		1			
007	632R23-4	Unité responsable		1			
008	266326-2	Vis taraudeuse à tête bombée 4X18		4			
009	140U72-0	Couvercle sup cpl		1			
010	266326-2	Vis taraudeuse à tête bombée 4X18		2			
011	266326-2	Vis taraudeuse à tête bombée 4X18		2			
012	632R22-6	Unité responsable		1			
013	412455-1	Prise		1			
014	213663-5	Joint torique 55		1			
015	140V53-0	Circuit de contrôle complet		1			
016	140S37-0	Tuyau cpl 28-0.7		1	*		
016-1	141F95-1	Tuyau cpl 28-0.7	<	1			
017	127522-6	Ensemble de tuyaux		1			
018	266326-2	Vis taraudeuse à tête bombée 4X18		9			
019	412449-6	Couvercle du compartiment à poussières latéral		1			
020	422580-0	Bague d'étanchéité B		1			
021	632R25-0	Unité responsable		1			
022	941051-3	Rondelle plate 4		1			
023	412465-8	Plaque d'arrêt		1			
024	232627-0	Ressort de torsion 9		1			
025	266326-2	Vis taraudeuse à tête bombée 4X18		1			
026	857N02-9	Plaque signalétique DVC560		1			
027	266326-2	Vis taraudeuse à tête bombée 4X18		2			
028	412444-6	Porte-suceur		2			
029	412464-0	Levier de verrouillage A		1			
030	231309-1	Ressort boudin 5		1			
031	412463-2	Logement		1			
032	234391-9	Ressort boudin 8		1			
033	136303-7	Ensemble de récipient à sciure		1	*		
033-1	136605-1	Ensemble de récipient à sciure	<	1	*		
033-2	137109-6	DUST BOX ASSEMBLY	S	1			
034	140V23-9	Valve complète		1			
035	191D63-2	Jeu de sacs filtres a poussières		1	*		
035-1	191T96-3	Jeu de sacs filtres a poussières	O	1			

036	412446-2	Clip coffret		1			
037	191E39-5	Ensemble du filtre principal H		1			
038	422578-7	Bague d'étanchéité A		1			
039	412445-4	Couvercle boîte poussiere		1			
040	266326-2	Vis taraudeuse à tête bombée 4X 18		7			
041	140S32-0	Couvercle du moteur électrique complet		1			
042	422376-9	Bague de support		1			
043	161804-6	Couvercle du ventilateur		1			
044	252268-6	Écrou hexagonal M6		1			
045	322407-3	Rondelle 6		1			
046	241851-4	Ventilateur 94		1			
047	313062-2	Flasque		1			
048	266326-2	Vis taraudeuse à tête bombée 4X 18		3			
049	456736-3	Base ventilateur		1			
050	619517-8	Induit		1	*		
050-1	619517-8	Induit	O	1			
051	629A10-0	Redresseur		1			
052	687464-1	Appui		1			
053	620526-2	Contrôleur B		1			
054	266786-8	Vis taraudeuse à tête cylindrique large 2X10		4			
055	422370-1	Collier amortisseur C		1			
056	424837-5	Appui A		1			
057	183D13-1	Ensemble du carter du moteur		1			
D10		INC. 58					
058	183D13-1	Ensemble du carter du moteur		1			
D10		INC. 57					
059	266326-2	Vis taraudeuse à tête bombée 4X 18		4			
061	620D17-7	Contrôleur		1	*		
061-1	620G60-4	Contrôleur	<	1			
069	412438-1	Levier de changement de hauteur		1			
070	412440-4	Levier de verrouillage B		1			
071	234332-5	Ressort boudin 7		1			
072	412437-3	Couvercle de batterie		1			
073	412439-9	came 8400		1			
074	266326-2	Vis taraudeuse à tête bombée 4X 18		1			
075	266326-2	Vis taraudeuse à tête bombée 4X 18		8			
076	412420-0	Logement supérieur		1			
077	266326-2	Vis taraudeuse à tête bombée 4X 18		4			
078	183R14-3	Ensemble du boîtier à bornes		1			
C10	263005-3	Cheville caoutchouc 6		2			
D10		INC .80					
079	644809-6	Borne		1			
080	183R14-3	Ensemble du boîtier à bornes		1			
C10	263005-3	Cheville caoutchouc 6		2			
D10		INC. 78					

081	140S36-2	Tuyau cpl 28-0.2		1	*		
081-1	141F94-3	Tuyau cpl 28-0.2	<	1			
082	266326-2	Vis taraudeuse à tête bombée 4X 18		2			
083	412435-7	Came plate		1			
084	266326-2	Vis taraudeuse à tête bombée 4X 18		4			
085	266326-2	Vis taraudeuse à tête bombée 4X 18		2			
086	183R14-3	Ensemble du boîtier à bornes		1			
C10	263005-3	Cheville caoutchouc 6		2			
D10		INC. 88					
087	857N09-5	Numéro de série. étiquette DVC5 60		1			
088	183R14-3	Ensemble du boîtier à bornes		1			
C10	263005-3	Cheville caoutchouc 6		2			
D10		INC. 86					
089	644809-6	Borne		1			
090	422582-6	Tube		1			
091	412433-1	Support de rouleau avant		1			
092	256954-1	Arbre de rouleau avant		1			
093	412434-9	Rouleau avant		2			
094	629A11-8	Moteur dc		1			
095	422583-4	Joint de tube		1			
096	266326-2	Vis taraudeuse à tête bombée 4X 18		2			
097	122A42-1	Ensemble du porte-balais		1			
106	265199-0	Vis à tête cylindrique M3X8		2			
108	422574-5	Butoir		1			
109	620D19-3	Circuit led		1			
110	422577-9	Brosse latérale		1			
111	127521-8	Ensemble de la plaque de base		1			
D10		INC. 110,112					
112	422576-1	Brosse		1			
114	266326-2	Vis taraudeuse à tête bombée 4X 18		2			
115	347719-3	Support de charnière		1			
116	632R30-7	Unité d'interrupteur		1			
117	266326-2	Vis taraudeuse à tête bombée 4X 18		2			
118	347719-3	Support de charnière		1			
119	412454-3	Pédale à pied		1	*		
119-1	413J90-8	Pédale à pied	O	1			
120	234339-1	Ressort boudin 6		1			
121	256965-6	PIN 4		1			
122	140W03-1	Carter inferieur complet		1			
C10	8020C4-7	Étiquette d'avertissement		1			
123	191D69-0	Ensemble de la brosse complète		1	*		
C10	141K74-9	Porte-brosse en métal complet		1	*		
123-1	1910T8-6	Ensemble de la brosse complète	<	1			
C10	141K74-9	Porte-brosse en métal complet		1			
124	140S28-1	Roulette 75 complète		2			
125	413R43-5	Butée de pédale à pied	S	1			
126	266326-2	Vis taraudeuse à tête bombée 4X	S	1			

		18					
A01	191D65-8	Jeu de buses plates longues		1			
A02	191D67-4	Brosse nettooyante rotative		1			
F02	191D65-8	Jeu de buses plates longues		1			
F03	191D67-4	Brosse nettooyante rotative		1			
F05	191E39-5	Ensemble du filtre principal H		1			
F06	191Y86-6	Ensemble sac a poussiere		1			
F07	1912B1-6	Ensemble d'assemblage de poignée		1			

Veillez indiquer les pièces n ° lorsque votre commande.

Date d'impression 11/06/2024