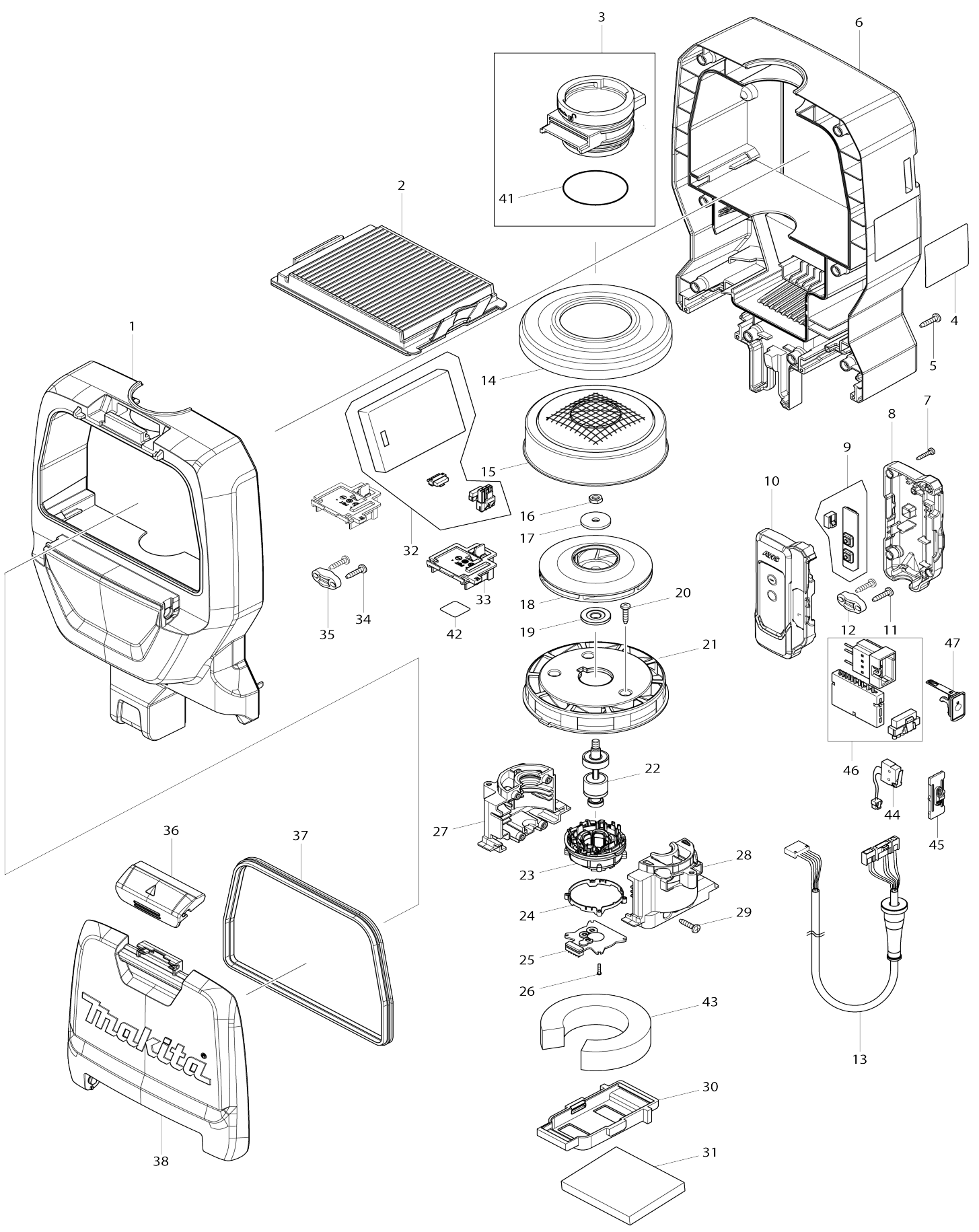
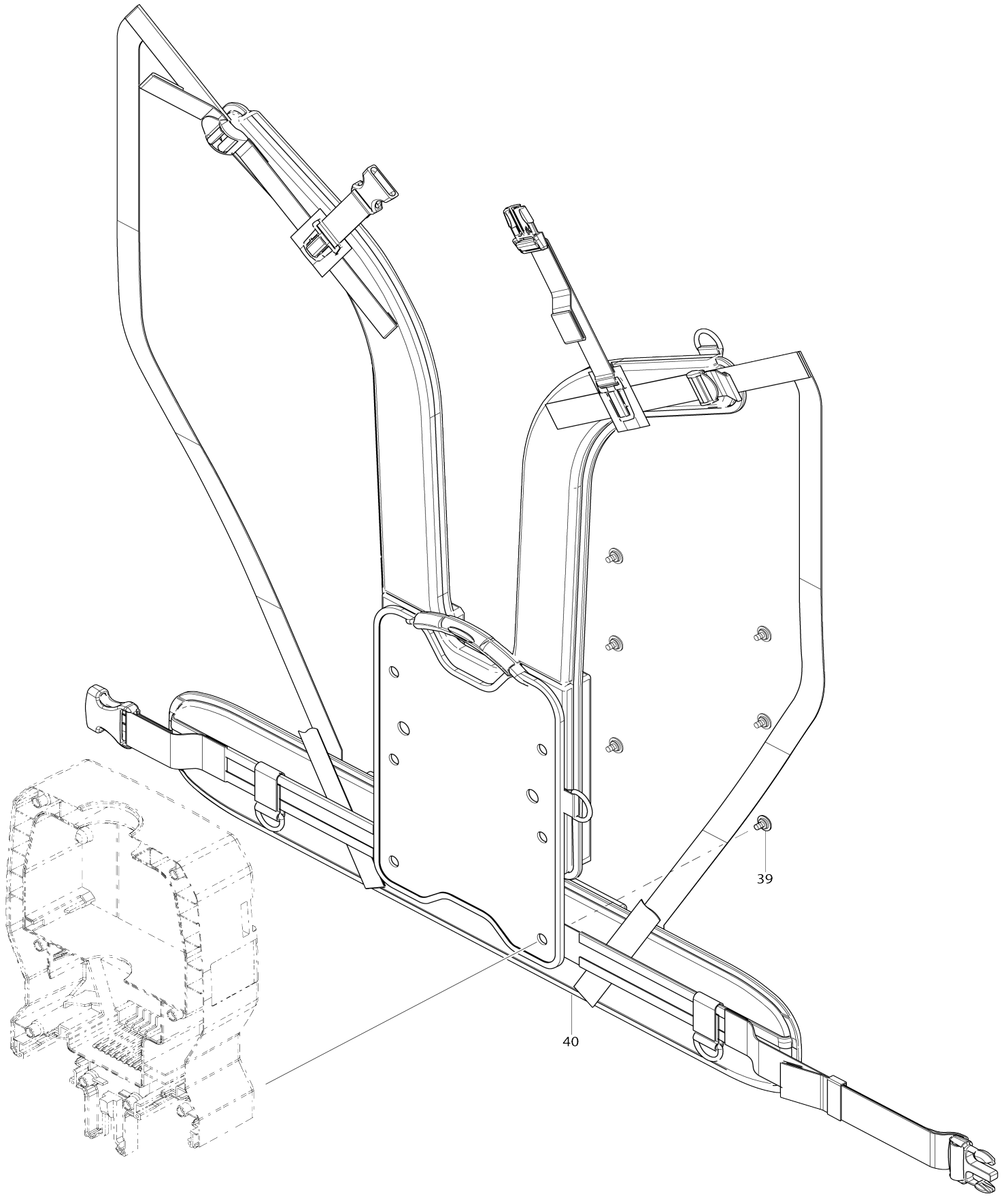


Model No.DVC265 DC BACKPACK VACUUM CLEANER



Model No.DVC265 DC BACKPACK VACUUM CLEANER



Model No.DVC265 DC BACKPACK VACUUM CLEANER

Numéro d'article	N ° de pièces	Description	Intercangeabilité	Q'ty	Nouvelle / ancienne	Note 1	Note 2
001	140D62-1	Logement supérieur complet		1			
C10	263005-3	Cheville caoutchouc 6		4			
C20	422373-5	Collier amortisseur A		1			
002	123636-9	Ensemble du filtre		1	*		
C10	153820-2	Valve complète		1	*		
002-1	127725-2	Ensemble du filtre	O	1			
C10	153820-2	Valve complète		1			
003	135771-1	Arrivée cpl		1			
D10		INC. 41					
004	854Y68-6	Plaque signalétique DVC265		1			
005	266326-2	Vis taraudeuse à tête bombée 4X18		8			
006	140F61-5	Carter inférieur complet		1			
C10	422374-3	Collier amortisseur B		1			
007	266130-9	Vis taraudeuse à tête bombée 3X16		4			
008	183K75-1	Boîtier interrupteur		1			
C10	818F55-5	Commutateur étiquette A		1			
C20	818F56-3	Commutateur étiquette B		1			
D10		INC. 10					
009	620949-4	Circuit d'interrupteur		1			
010	183K75-1	Boîtier interrupteur		1			
C10	818F55-5	Commutateur étiquette A		1			
C20	818F56-3	Commutateur étiquette B		1			
D10		INC. 8					
011	266326-2	Vis taraudeuse à tête bombée 4X18		2			
012	687123-7	Collier de cordon		1			
013	699116-2	Cable clic express		1	*		
013-1	699137-4	Cable clic express	O	1	*		
013-2	699137-4	Cable clic express	O	1			
014	422376-9	Bague de support		1			
015	161804-6	Couvercle du ventilateur		1			
016	931303-0	Écrou hexagonal M6		1	*		
016-1	252268-6	Écrou hexagonal M6	O	1			
017	322407-3	Rondelle 6		1			
018	241851-4	Ventilateur 94		1			
019	313062-2	Flasque		1			
020	266326-2	Vis taraudeuse à tête bombée 4X18		3			
021	456736-3	Base ventilateur		1			
022	619517-8	Induit		1	*		
022-1	619517-8	Induit	O	1	*		
022-2	619517-8	Induit	O	1			
023	629381-9	Redresseur		1			
024	687464-1	Appui		1			
025	620526-2	Contrôleur B		1			
026	266786-8	Vis taraudeuse à tête cylindrique large 2X10		4			

027	183D13-1	Ensemble du carter du moteur		1		
D10		INC. 28				
028	183D13-1	Ensemble du carter du moteur		1		
D10		INC. 27				
029	266326-2	Vis taraudeuse à tête bombée 4X 18		4		
030	424837-5	Appui A		1		
031	424838-3	Filtre de bloc arrière		2		
032	620942-8	Contrôleur		1		
033	644808-8	Borne		2		
034	266326-2	Vis taraudeuse à tête bombée 4X 18		2		
035	687123-7	Collier de cordon		1		
036	123586-8	Loquet complet		1		
037	424836-7	Joint		1		
038	456739-7	Couvercle boite poussiere		1		
039	265008-3	Vis d'épaulement M5		6		
040	162469-7	Harnais		1	*	
040-1	162D04-5	HARNESS	O	1	*	
040-2	162B50-6	HARNESS	O	1		
041	213655-4	Joint torique 56		1		
042	854Y75-9	Numéro de série. étiquette DVC2 65		1		
043	422370-1	Collier amortisseur C		1		
044	632E26-0	Unité d'interrupteur		1		
045	458714-9	Gâchette allongée		1		
046	620943-6	Sous controleur		1		
047	140G18-2	Capuchon complet		1		
C10	213218-6	Joint torique 16		1	*	
C11	213A05-9	Joint torique 16	O	1		
C20	818F57-1	Étiquette cap		1		
A01	A-34235	TUYAU CPL 28-1.5		1		
C10	417766-9	Coude avant 38		1		
C20	417191-4	Verrouillage du brassard		1		
C30	417586-1	Barre d'arrêt		1		
C40	417662-1	Manche		1		
D10		INC. A08				
A02	166116-2	Collier de tuyau		1		
A03	197903-8	Jeu de sacs filtres a poussieres		1	*	
A03-1	197903-8	Jeu de sacs filtres a poussieres	O	1		
A08	417765-1	Coude avant 22		1		
A09	424379-9	Coude avant 24		1		
F10	192236-6	Kit de buse d'ancrage		1		
F13	195545-2	Ensemble du manchon avant 38		1		
F14	195546-0	Ensemble du manchon avant 24		1		
F15	195547-8	Ensemble du manchon avant 22		1		
F16	195548-6	Ensemble du joint 22-38		1		
F17	195549-4	Ensemble d'assemblage de buse A		1		
F18	195551-7	Ensemble d'assemblage de buse		1		
F28	198184-7	Ensemble d'assemblage de buse		1		
F32	198533-8	Ensemble d'assemblage de buse		1		
F33	198537-0	Ensemble brosse douce		1		

F34	191496-7	Jeu de tuyau flexible		1		
F36	198552-4	Brosse nettooyante rotative		1		
F39	198560-5	Ensemble d'assemblage de tube télescopique		1		
F51	198990-0	Jeu de suceur plat long		1		
F56	199039-9	Ensemble du suceur pour siège		1		
F58	199041-2	Ensemble du suceur pour siège		1		
F64-2	198900-7	Cle bluetooth	<	1	*	
F64-3	198900-7	Cle bluetooth	O	1		
F71	191E30-3	Ensemble du flexible avec verrou		1		
F86	191M77-5	Ensemble A32 du joint		1		
F87	191M78-3	Ensemble B35 du joint		1		
F88	191M79-1	Ensemble C38 du joint		1		
F91	1910S4-7	Ensemble du couvercle de protection		1		
F98	191Y14-1	Ensemble du couvercle du harnais		1		
G09	1912G4-5	Jeu de tubes télescopiques complets		1		
G10	1912G5-3	Ensemble du tube cintré complet		1		
A12	198900-7	Cle bluetooth		1	*	
A12-1	198900-7	Cle bluetooth	<	1	*	
A12-2	198900-7	Cle bluetooth	<	1	*	
A12-3	198900-7	Cle bluetooth	O	1		

Veuillez indiquer les pièces n ° lorsque votre commande.

Date d'impression 01/07/2024