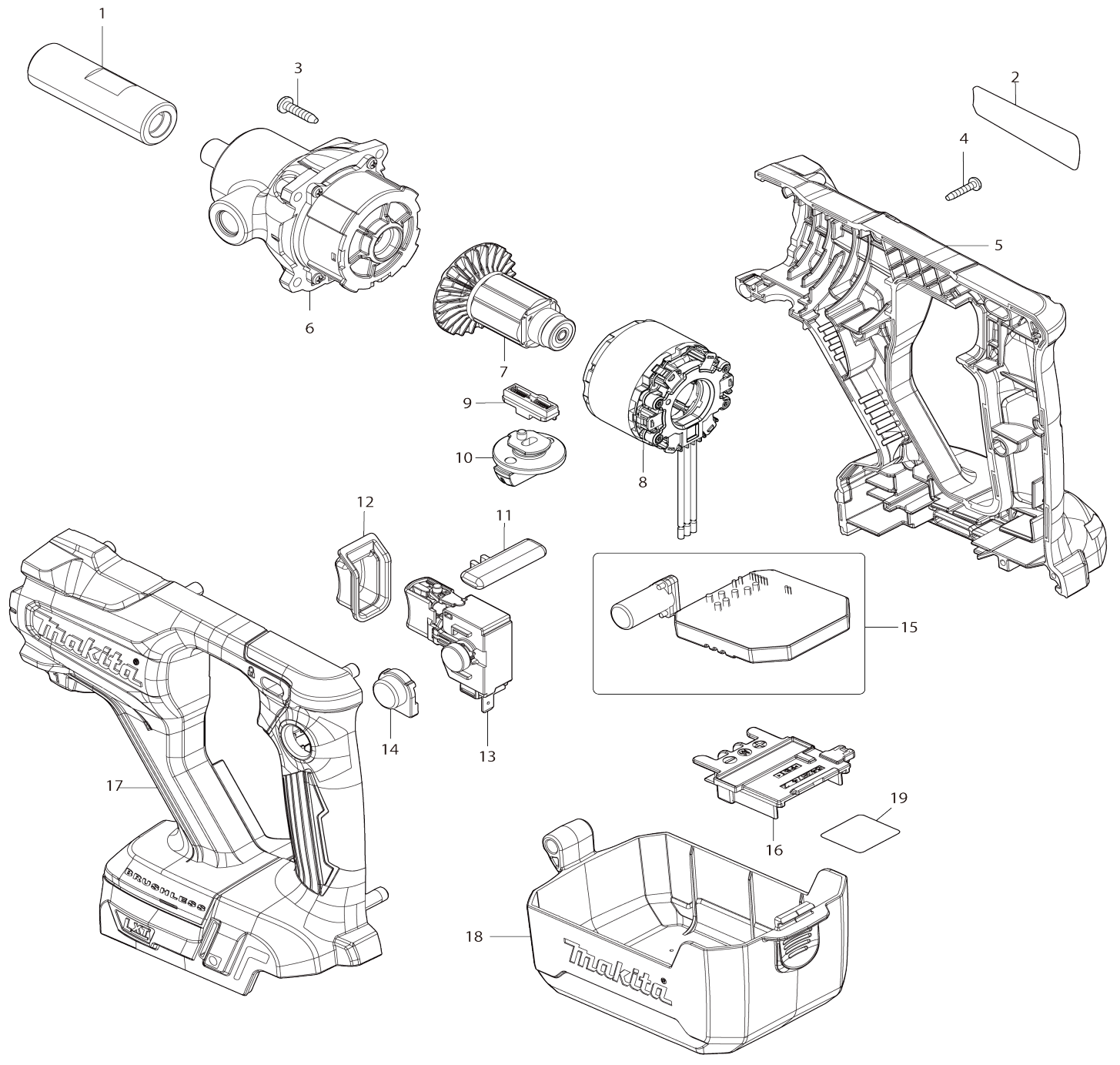


Model No.DUT130 CORDLESS MIXER



Model No.DUT130 CORDLESS MIXER

Numéro d'article	N ° de pièces	Description	Intercangeabilité	Q'ty	Nouvelle / ancienne	Note 1	Note 2
001	326649-1	Porte-axe 1/2-M14		1	*		
001-1	326649-1	Porte-axe 1/2-M14	<	1	*		
001-2	327B35-1	Porte-axe 1/2-M14	O	1			
002	855D77-2	Plaque signalétique DUT130		1			
003	265995-6	Vis taraudeuse à tête bombée 4X18		4	*		
003-1	266045-0	Vis taraudeuse à tête bombée 4X20	<	4			
004	266130-9	Vis taraudeuse à tête bombée 3X16		10			
005	183L06-6	Ensemble du logement		1			
C10	263005-3	Cheville caoutchouc 6		2			
C20	252126-6	Écrou de blocage hexagonal M4-7		2			
D10		INC. 17					
006	127065-8	Ensemble engrenage		1			
007	619551-8	Induit		1			
008	629396-6	Redresseur		1			
009	127066-6	Ensemble de levier de changement		1			
C10	232518-5	Ressort boudin 4		2			
010	127282-0	Ensemble du levier de changement de vitesse		1			
C10	213118-0	Joint torique 12		1			
011	458822-6	Levier de verrouillage		1			
012	458816-1	Couvercle du commutateur		1			
013	651088-9	Interrupteur C3JW-4B-1L		1			
014	458819-5	Couvercle du bouton de verrouillage		1			
015	620972-9	Contrôleur		1			
016	643874-2	Borne		1			
017	183L06-6	Ensemble du logement		1			
C10	263005-3	Cheville caoutchouc 6		2			
C20	252126-6	Écrou de blocage hexagonal M4-7		2			
D10		INC. 5					
018	458820-0	Couvercle		1			
019	855D80-3	Numéro de série. étiquette DUT130		1			
A01	140G50-6	Manche complet		1			
A02	A-43692	MIXING BLADE 165		1			
A03	168884-3	Arbre complet		1			
A04	265220-5	Boulon à tête hexagonale M8X18		1			
A06	458814-5	Couvercle avant		1			
A07	781006-4	Cle plate 13		1			
A08	781010-3	Cle plate 19		2			
A09	831253-8	Sac fourre-tout		1			
A13	781011-1	Cle plate 22		1			
A10	450128-8	Couvercle de batterie		2			
A11	***DC18RC	DC18RC FAST CHARGER		1			

D10		COMPO-PARTS					
A12	197280-8	Batterie 1000 BL1850B		2	*		
A12-1	197280-8	Batterie 1000 BL1850B	0	2			

Veillez indiquer les pièces n ° lorsque votre commande.

Date d'impression 06/06/2024