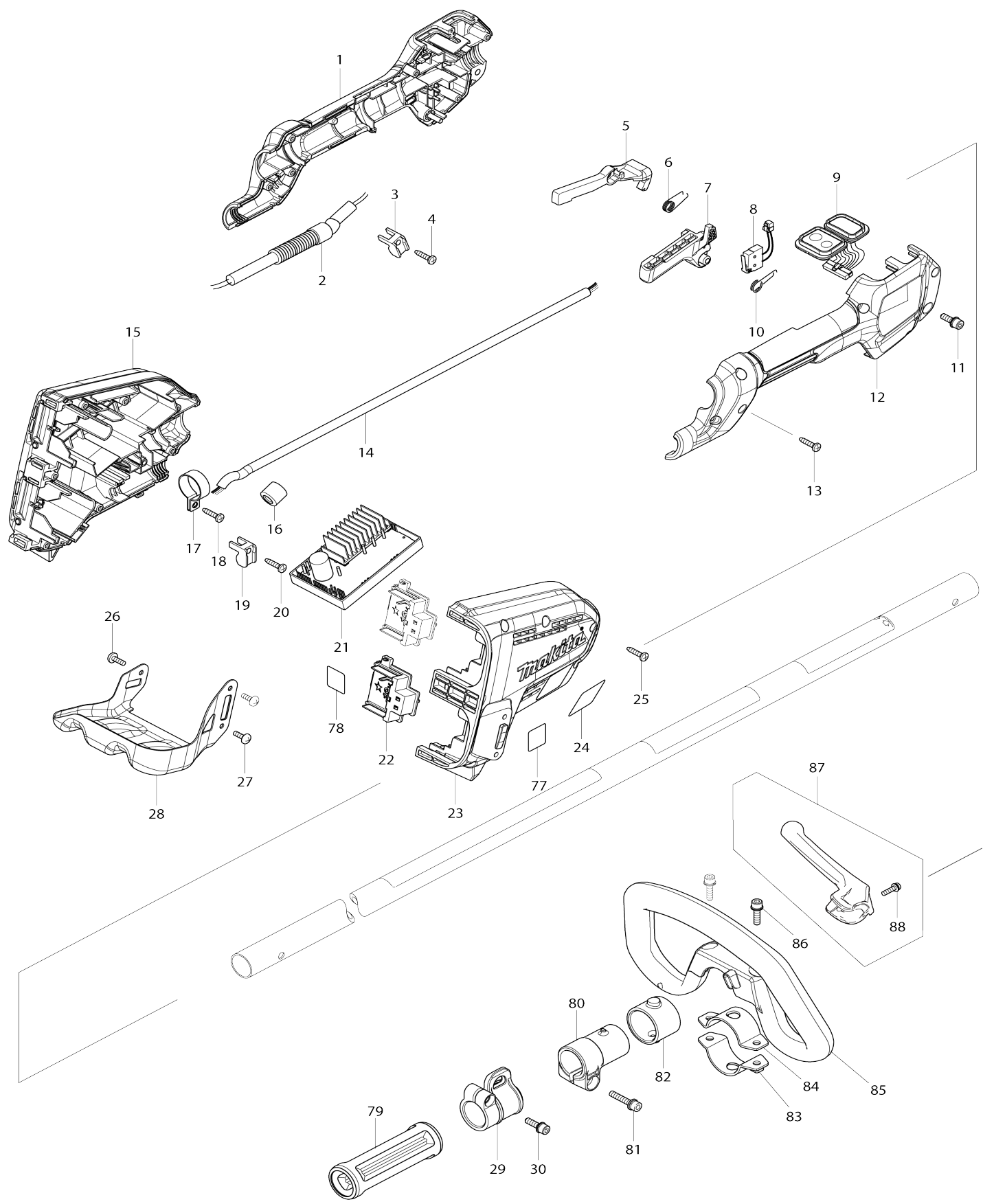
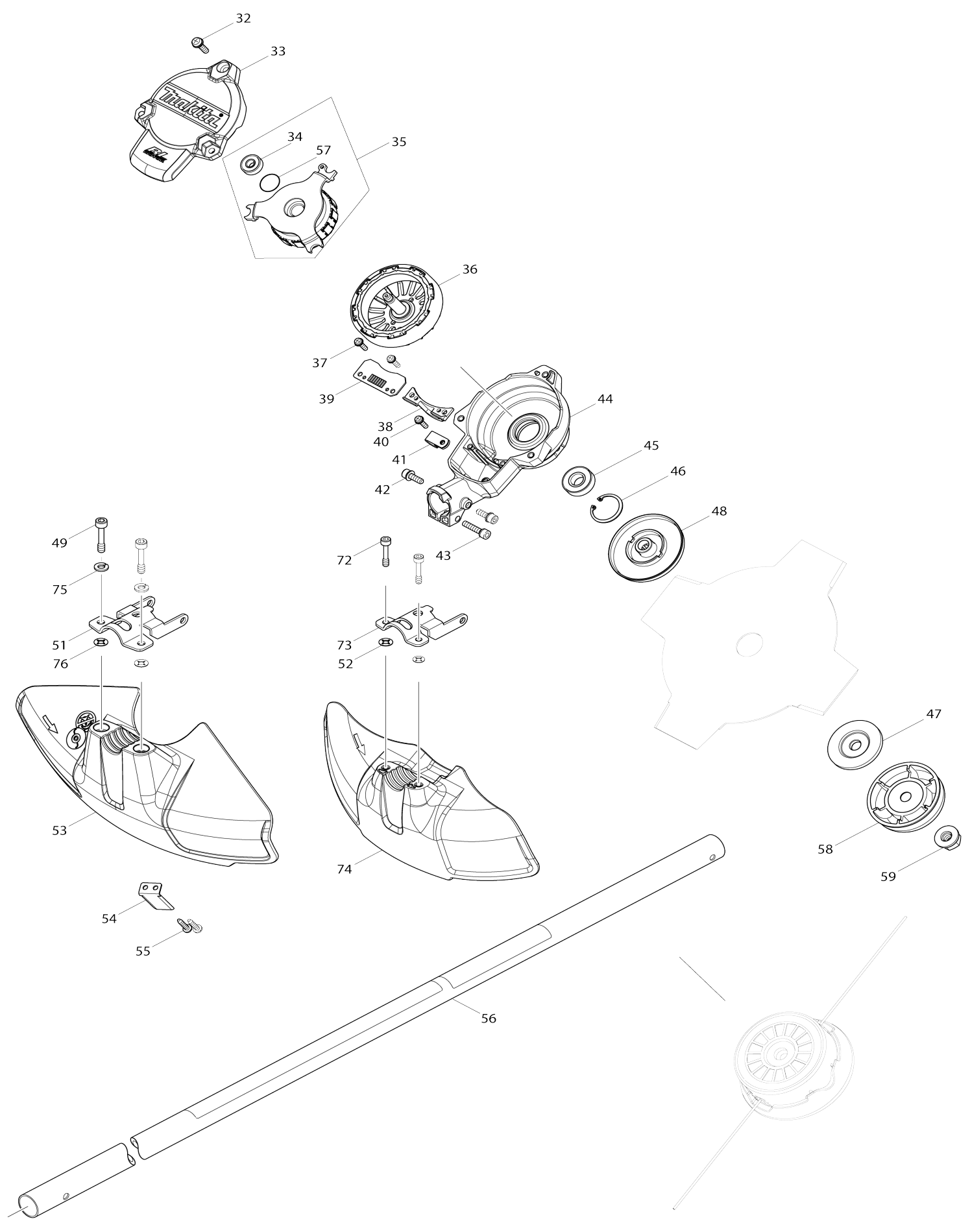


Model No. DUR368L CORDLESS GRASS TRIMMER



Model No.DUR368L CORDLESS GRASS TRIMMER



Model No.DUR368L CORDLESS GRASS TRIMMER

Numéro d'article	N ° de pièces	Description	Intercambiabilité	Q'ty	Nouvelle / ancienne	Note 1	Note 2
001	183A19-1	Ensemble du manche		1			
D10		INC. 12					
002	699119-6	Cable clic express		1			
003	687260-7	Collier de cordon		1			
004	266326-2	Vis taraudeuse à tête bombée 4X18		1			
005	455629-1	Levier verrou		1	*		
005-1	413Y35-6	Levier verrou	O	1			
006	233621-5	Ressort de torsion 9		1			
007	455625-9	Gâchette allongée		1			
008	632E26-0	Unité d'interrupteur		1			
009	140L81-5	Sous contrôleur cpl G		1			
C10	819N38-6	Commutateur étiquette		1			
C20	819N39-4	Étiquette d'indication		1			
010	233612-6	Ressort de torsion 10		1			
011	922228-9	Boulon à tête cylindrique à six pans creux M5X18 WR		1			
012	183A19-1	Ensemble du manche		1			
D10		INC. 1					
013	266326-2	Vis taraudeuse à tête bombée 4X18		6			
014	699067-9	Cable clic express		1			
015	183L33-3	Ensemble du logement		1	*		
C10	263005-3	Cheville caoutchouc 6		4	*		
C20	252126-6	Écrou de blocage hexagonal M4-7		3	*		
D10		INC. 23					
015-1	183L33-3	Ensemble du logement	O	1			
C10	263005-3	Cheville caoutchouc 6		4			
C20	252126-6	Écrou de blocage hexagonal M4-7		3			
D10		INC. 23					
016	688163-8	Filtre de ligne		1			
017	346248-3	Dispositif de serrage 24		1			
018	266326-2	Vis taraudeuse à tête bombée 4X18		1			
019	687260-7	Collier de cordon		1			
020	266326-2	Vis taraudeuse à tête bombée 4X18		1			
021	620A36-5	Contrôleur		1	*		
021-1	620G00-2	Contrôleur	<	1	*		
021-2	620J84-8	Contrôleur	S	1			
022	644808-8	Borne		2			
023	183L33-3	Ensemble du logement		1	*		
C10	263005-3	Cheville caoutchouc 6		4	*		
C20	252126-6	Écrou de blocage hexagonal M4-7		3	*		
D10		INC. 15					
023-1	183L33-3	Ensemble du logement	O	1			
C10	263005-3	Cheville caoutchouc 6		4			

C20	252126-6	Écrou de blocage hexagonal M4-7		3		
D10		INC. 15				
024	855V75-4	Plaque signalétique DUR368L		1		
025	266326-2	Vis taraudeuse à tête bombée 4X18		7		
026	251314-2	Vis à tête poutre en treillis M4X12		1		
027	251314-2	Vis à tête poutre en treillis M4X12		2		
028	346858-6	Protecteur de batterie		1		
029	168478-4	Crochet de suspension		1		
030	922228-9	Boulon à tête cylindrique à six pans creux M5X18 WR		1		
032	911233-1	Vis à tête cylindrique M5X20 WR		3		
033	455626-7	Couvercle de carter moteur		1		
034	210062-2	Roulement à billes 607ZZ		1	*	
034-1	210269-0	Roulement à billes 607ZZ	O	1		
035	529146-8	Ensemble du redresseur		1	*	
D10		INC. 34,57				
035-1	520136-4	Ensemble du redresseur	<	1	*	
D10		INC. 34,57				
035-2	520135-6	Ensemble du redresseur	O	1	*	
D10		INC. 34,57				
035-3	592E25-3	STATOR ASS'Y	S	1		
D10		INC. 34,57				
036	619462-7	Induit		1		
037	911128-8	Vis à tête cylindrique M4X16 WR		2		
038	455628-3	Couvercle intérieur		1		
039	620562-8	Contrôleur B		1	*	
039-1	620E48-2	Contrôleur B	O	1	*	
039-2	620J62-8	Contrôleur B	S	1		
040	911128-8	Vis à tête cylindrique M4X16 WR		1		
041	687042-7	Collier de cordon		1		
042	922223-9	Boulon à tête cylindrique à six pans creux M5X16 WR		2		
043	922241-7	Boulon à tête cylindrique à six pans creux M5X25 W		1		
044	143039-1	Logement du moteur complet		1		
045	211131-2	Roulement à billes 6001DDW		1		
046	962106-1	Circlip int R-28		1		
047	346084-7	Rondelle de serrage		1		
048	140L84-9	Rondelle cpl G		1		
049	266579-3	Boulon à tête cylindrique à six pans creux M6X30		2		
051	346073-2	Collier de protection		1		
052	261156-6	Rondelle polypropylène 4		2		
053	455926-5	Dispositif de protection		1		
054	346855-2	Coupe fil a		1		
055	266326-2	Vis taraudeuse à tête bombée 4X18		2		
056	140L89-9	Tuyau complet O		1		
C10	819312-8	Makita étiquette logo		1		
C20	819N87-3	Étiquette d'avertissement		1		

057	213325-5	Joint torique 19		1		
058	168526-9	Manchon		1		
059	264025-0	Écrou hexagonal M10-17		1		
072	266896-1	Boulon à tête cylindrique à six pa ns creux M5X20		2		
073	346785-7	Collier de protection		1		
074	455815-4	Dispositif de protection		1	*	
074-1	413886-7	Dispositif de protection	O	1		
075	253428-3	SPRING WASHER 6		2		
076	413143-3	Rondelle		2		
077	807E85-5	Étiquette sonore 92DB		1	*	
077-1	800A66-4	Étiquette sonore 91DB	<	1		
078	855V83-5	Numéro de série. étiquette DUR 368L		1		
079	451601-1	Entretoise 24		1		
080	457269-1	Porte-tuyau 24		1		
081	922244-1	Boulon à tête cylindrique à six pa ns creux M5X25 WG		1		
082	424942-8	Amortisseur		1		
083	347114-7	Dispositif de serrage inférieur 35		1		
084	347113-9	Dispositif de serrage supérieur 3 5		1		
085	457267-5	Poignée arceau		1		
086	922234-4	Boulon à tête cylindrique à six pa ns creux M5X20 WG		2		
087	144315-6	Barre de protection complète		1		
D10		INC. 88				
088	911128-8	Vis à tête cylindrique M4X16 WR		1		
A01	125516-5	Ensemble de la lanière		1		
A02	198893-8	Ensemble d'assemblage de scie diamant 95-M10L ME		1		
A04	195150-5	Jeux de lame de couteaux		1		
A05	456924-2	Protection outil		1		
A06	783202-0	Cle btr 4		1		
A07	831304-7	Sac accessoires		1		
A08	783217-7	Cle btr 5		1		
A09	783013-3	Cle de montage 10-16 16-17		1		
A10	126642-3	Ensemble de lames en plastique 255-M10L		1		
B01	197294-7	Jeu protecteurs		1		
D10		INC. 47,48,52,58,59,72-74				
F07	197472-9	Ensemble du cordon en nylon 2. 0-15M		1		
F08	197473-7	Ensemble du cordon en nylon 2. 0-30M		1		
F09	197474-5	Ensemble du cordon en nylon 2. 0-160M		1		
F10	197475-3	Ensemble du cordon en nylon 2. 0-280M		1		
F15	198502-9	Ensemble du cordon en nylon 2. 4-30M		1		
F16	198503-7	Ensemble du cordon en nylon 2. 4-120M		1		
F17	198504-5	Ensemble du cordon en nylon 2. 4-180M		1		
F47	1915D8-4	TRIMMER HEAD 96-M10L SET		1		

F48	1914R8-6	TRIMMER HEAD ASSEMBLY 98-M 10L		1		
A11	***DC18RD	DC18RD TWO PORT FAST CHARG ER		1		
D10		COMPO-PARTS				
A12	197280-8	Batterie 1000 BL1850B		2		
A15	450128-8	Couvercle de batterie		2		
A02	191D89-4	Ensemble de la tête d'affleurage 96-M10L		1		
D10		COMPO-PARTS				

Veuillez indiquer les pièces n ° lorsque votre commande.

Date d'impression 08/29/2024