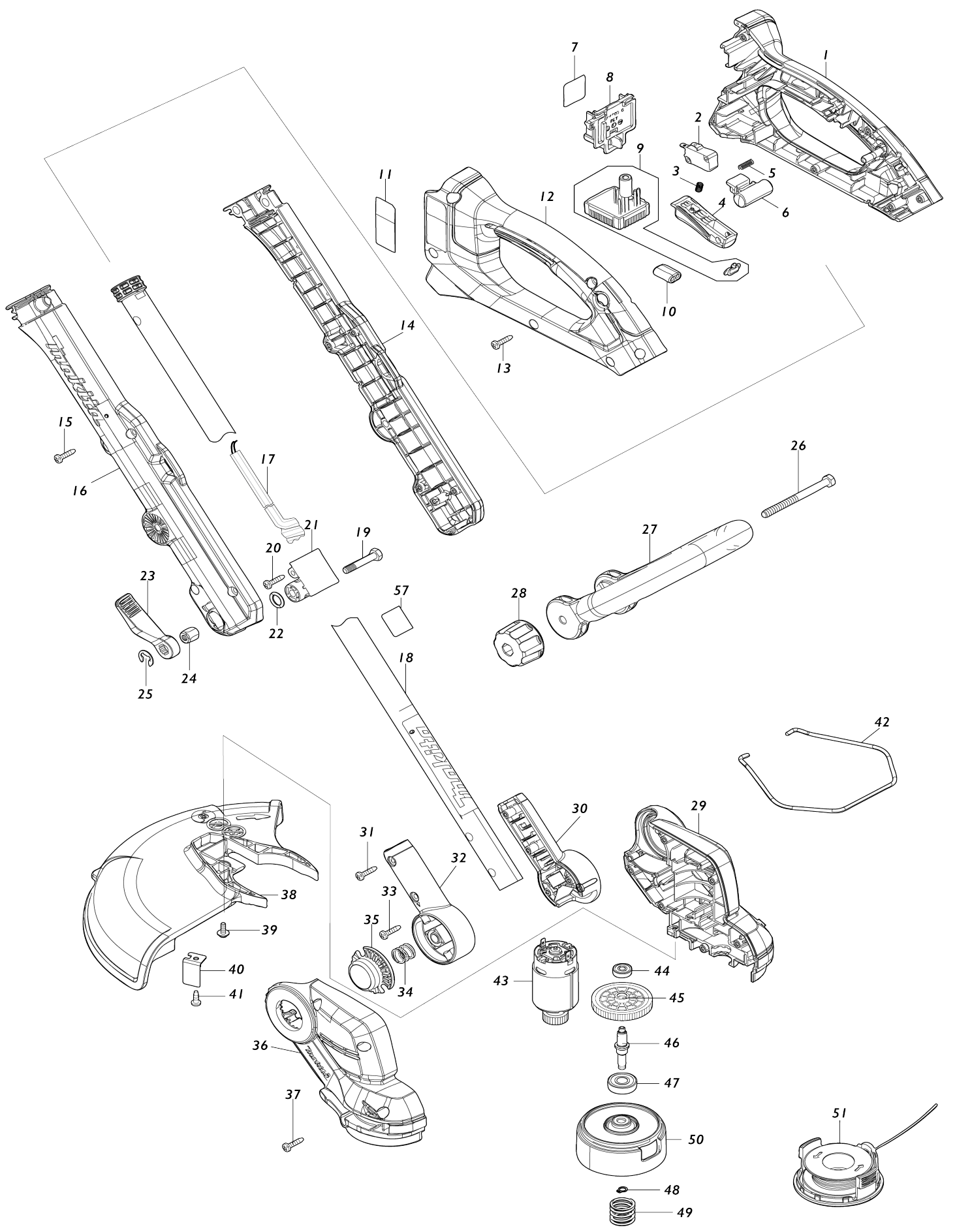


Model No. DUR193 CORDLESS GRASS TRIMMER



Model No.DUR193 CORDLESS GRASS TRIMMER

Numéro d'article	N ° de pièces	Description	Interchangeabilité	Q'ty	Nouvelle / ancienne	Note 1	Note 2
001	183V19-7	GRIP HOUSING SET		1			
C10	263005-3	Cheville caoutchouc 6		2			
D10		INC. 12					
002	650744-8	Interrupteur D3V-16-3C26		1			
003	231473-8	Ressort boudin 4		1			
004	413G06-5	Gâchette allongée		1			
005	231473-8	Ressort boudin 4		1			
006	413G05-7	Bouton de déverrouillage		1			
007	8116T1-7	DUR193 SERIAL NO. LABEL		1			
008	644809-6	Borne		1			
009	620J15-7	Contrôleur		1			
010	688172-7	Filtre de ligne		1	*		
010-1	688172-7	Filtre de ligne	O	1			
011	8116S5-2	DUR193 NAME PLATE		1			
012	183V19-7	GRIP HOUSING SET		1			
C10	263005-3	Cheville caoutchouc 6		2			
D10		INC. 1					
013	266326-2	Vis taraudeuse à tête bombée 4X18		6	*		
013-1	265B67-9	Vis taraudeuse à tête bombée 4X18	O	6			
014	183V18-9	PIPE COVER SET		1			
D10		INC. 16					
015	266326-2	Vis taraudeuse à tête bombée 4X18		4	*		
015-1	265B67-9	Vis taraudeuse à tête bombée 4X18	O	4			
016	183V18-9	PIPE COVER SET		1			
D10		INC. 14					
017	660500-8	Cordon d'alimentation		1			
018	141J63-8	Tuyau 22 complet D		1			
C10	413G07-3	Bouchon de tuyau		1			
C20	8049C7-1	MAKITA LOGO LABEL		1			
C30	8045G0-9	CAUTION LABEL		1			
019	265C82-9	Boulon à tête hexagonale M6X35		1			
020	266326-2	Vis taraudeuse à tête bombée 4X18		1	*		
020-1	265B67-9	Vis taraudeuse à tête bombée 4X18	O	1			
021	413G10-4	Manche		1			
022	213105-9	Joint torique 11		1			
023	413G09-9	Levier 60		1			
024	252133-9	Écrou hexagonal M6		1			
025	961014-3	Circlip (EXT) E-8		1			
026	265C83-7	Boulon à tête hexagonale M6X75		1			
027	413F75-0	Poignée arceau		1			
028	264072-1	Écrou moleté M6		1	*		
028-1	264072-1	Écrou moleté M6	O	1			
029	183V20-2	MOTOR HOUSING SET		1			

C10	263005-3	Cheville caoutchouc 6		2		
C20	346275-0	Plaque		1		
D10		INC. 36				
030	183V17-1	PIPE HOLDER SET		1		
D10		INC. 32				
031	266326-2	Vis taraudeuse à tête bombée 4X 18		2	*	
031-1	265B67-9	Vis taraudeuse à tête bombée 4X 18	O	2		
032	183V17-1	PIPE HOLDER SET		1		
D10		INC. 30				
033	266326-2	Vis taraudeuse à tête bombée 4X 18		2	*	
033-1	265B67-9	Vis taraudeuse à tête bombée 4X 18	O	2		
034	231113-8	Ressort boudin 12		1		
035	413G08-1	Bouton de déverrouillage B		1		
036	183V20-2	MOTOR HOUSING SET		1		
C10	263005-3	Cheville caoutchouc 6		2		
C20	346275-0	Plaque		1		
D10		INC. 29				
037	266326-2	Vis taraudeuse à tête bombée 4X 18		6	*	
037-1	265B67-9	Vis taraudeuse à tête bombée 4X 18	O	6		
038	413F73-4	Dispositif de protection		1		
039	911119-9	Vis à tête cylindrique M4X12 WG		1		
040	347977-1	Coupe fil a		1		
041	266427-6	Vis taraudeuse à tête bombée 4X 12		1	*	
041-1	265C54-4	TAPPING SCREW 4X12	O	1		
042	327969-6	Gaine de protection		1		
043	629B13-0	Moteur dc		1	*	
043-1	629B89-7	Moteur dc	<	1		
044	210235-7	BALL BEARING 625ZZ		1		
045	227949-1	Pignon helicoidal 48		1		
046	327967-0	Axe de scie diamant		1		
047	210217-9	BALL BEARING 609ZZ		1		
048	961002-0	Circlip exterieur S-6		1		
049	231352-0	Ressort boudin 17		1		
050	413F76-8	Support de bobine		1		
051	191Y39-5	Bobine de fil MG		1		
057	800A43-6	Étiquette sonore 86DB		1		
A01	127508-0	Ensemble de la lanière		1		
A04	***DC18RC	DC18RC FAST CHARGER		1		
D10		COMPO-PARTS				
A05	197600-6	Batterie 1000 BL1830B		1		
A06	450128-8	Couvercle de batterie		1		
A04	***DC18WC	DC18WC BATTERY CHARGER		1		

Veuillez indiquer les pièces n ° lorsque votre commande.

Date d'impression 11/06/2024