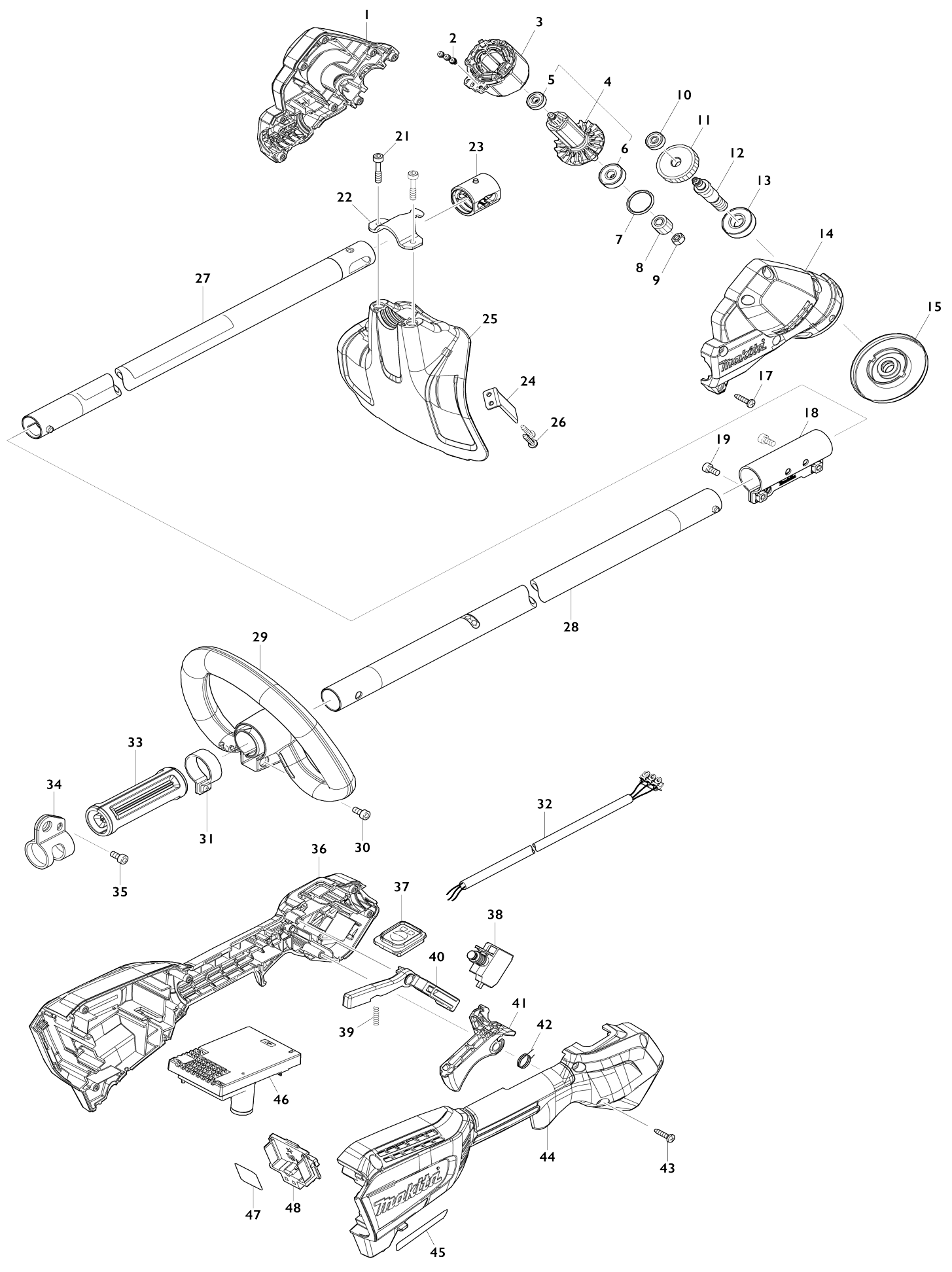


Model No.DUR192L CORDLESS GRASS TRIMMER



031	347011-7	Bride de serrage 29		1		
032	699157-8	Cable clic express		1		
033	451601-1	Entretoise 24		1		
034	347116-3	Crochet de suspension		1		
035	922212-4	Boulon à tête cylindrique à six pans creux M5X12		1		
036	183R55-9	Carter de poignee		1		
C10	263005-3	Cheville caoutchouc 6		3		
D10		INC. 44				
037	140W41-3	Circuit d'interrupteur cpl		1		
C10	8007N9-0	Commutateur étiquette		1		
038	651494-8	Interrupteur C3JW-1A-PA-2		1		
039	233101-1	Ressort boudin 4		1		
040	412863-6	Levier verrou		1		
041	459758-2	Gâchette allongée		1		
042	233622-3	Ressort de torsion 12		1		
043	266326-2	Vis taraudeuse à tête bombée 4X 18		8	*	
043-1	265B67-9	Vis taraudeuse à tête bombée 4X 18	O	8		
044	183R55-9	Carter de poignee		1		
C10	263005-3	Cheville caoutchouc 6		3		
D10		INC. 36				
045	857T44-9	Plaque signalétique DUR192L		1		
046	620D79-5	Contrôleur		1		
047	857T51-2	Numéro de série. étiquette DUR 192L		1		
048	644809-6	Borne		1		
A01	198893-8	Ensemble d'assemblage de scie diamant 95-M10L ME		1		
A02	127508-0	Ensemble de la lanière		1		
A03	783202-0	Cle btr 4		1		
E01	800A41-0	Étiquette sonore 89DB		1	*	
E01-1	802H58-1	Étiquette sonore 90DB	<	1		
F03	197472-9	Ensemble du cordon en nylon 2. 0-15M		1		
F04	197473-7	Ensemble du cordon en nylon 2. 0-30M		1		
F05	197474-5	Ensemble du cordon en nylon 2. 0-160M		1		
F06	197475-3	Ensemble du cordon en nylon 2. 0-280M		1		
F47	1915D8-4	TRIMMER HEAD 96-M10L SET		1		
F48	1914R8-6	TRIMMER HEAD ASSEMBLY 98-M 10L		1		
A05	***DC18RC	DC18RC FAST CHARGER		1		
D10		COMPO-PARTS				
A06	197280-8	Batterie 1000 BL1850B		1		
A07	450128-8	Couvercle de batterie		1		
007-1	213843-3	Joint torique 21		1		
017	265B67-9	Vis taraudeuse à tête bombée 4X 18		8		
026	265B67-9	Vis taraudeuse à tête bombée 4X 18		2		
043	265B67-9	Vis taraudeuse à tête bombée 4X 18		8		

A01	191D89-4	Ensemble de la tête d'affleurage 96-M10L		1			
D10		COMPO-PARTS					

Veillez indiquer les pièces n ° lorsque votre commande.

Date d'impression 08/29/2024