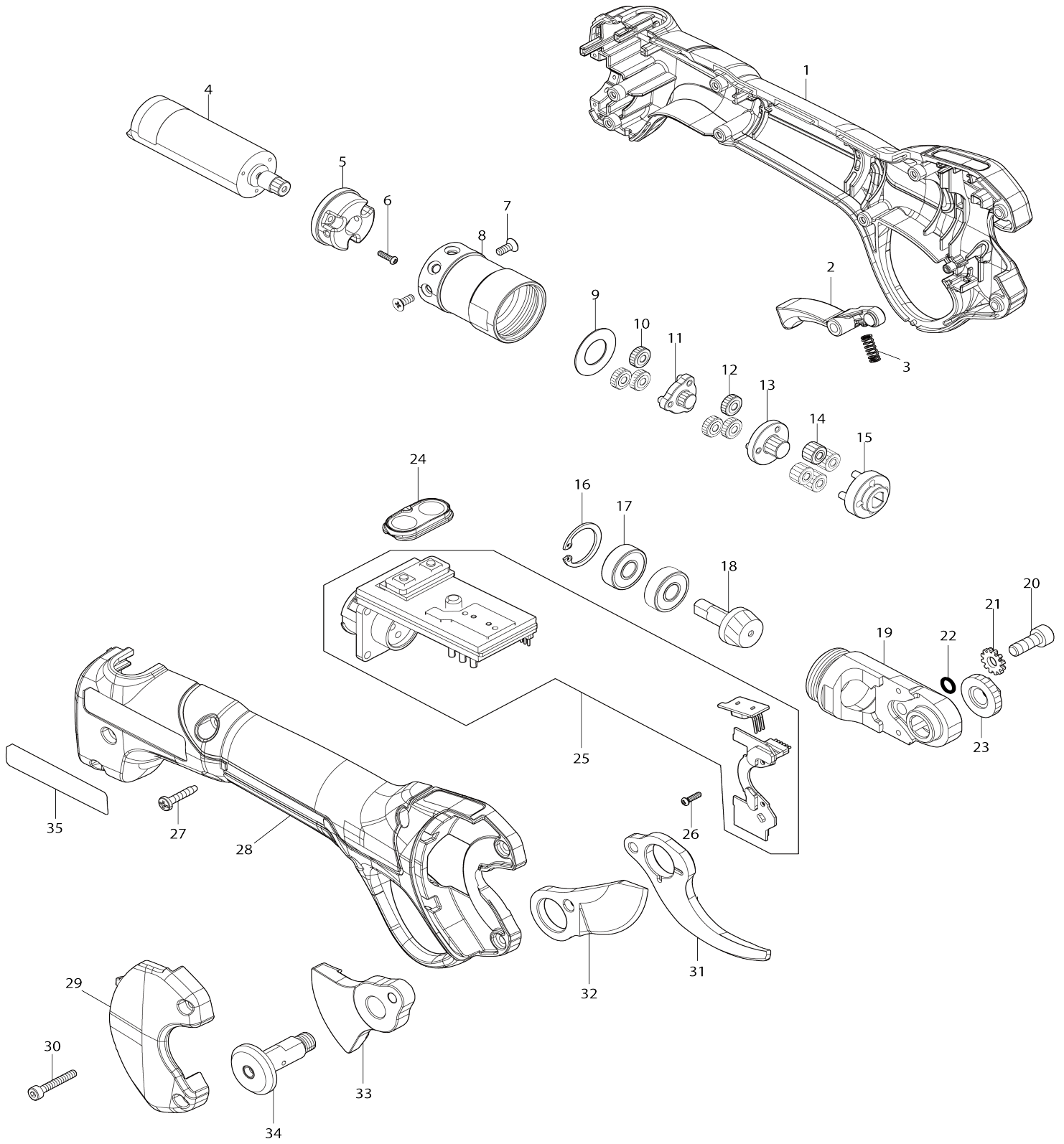


# Model No.DUP180 BATTERY POWERED PRUNING SHEARS



# Model No.DUP180 BATTERY POWERED PRUNING SHEARS

Numéro d'article	N ° de pièces	Description	Intercangeabilité	Q'ty	Nouvelle / ancienne	Note 1	Note 2
001	1830B4-2	HOUSING SET		1			
C10	8065E6-9	INDICATION LABEL		1			
C20	8065E7-7	INDICATION LABEL		1			
D10		INC. 28					
002	141S58-5	Gachette complet		1			
003	232765-8	Ressort boudin 3		1			
004	629C35-6	Moteur dc		1			
005	312D98-2	Support de moteur		1			
006	265D05-3	Vis à tête cylindrique M2X8		3			
007	912007-3	Vis tete fraisee M3X8		2			
008	227A61-3	Engrenage interne 43		1			
009	253084-9	Rondelle plate 12		1			
010	227A62-1	Engrenage droit 15		3			
011	141S56-9	Engrenage droit 11 B complet		1			
012	227A62-1	Engrenage droit 15		3			
013	141S57-7	Engrenage droit 13 complet		1			
014	227A63-9	Engrenage droit 14		4			
015	162C31-6	Support complet		1			
016	962059-4	Circlip int R-19		1			
017	210017-7	Roulement à billes 607DDW		2			
018	227B18-0	Roue zérol 9		1			
019	327C47-0	Carter d'engrenage		1			
020	265D07-9	Boulon à tête cylindrique à six pans creux M5X14		1			
021	253578-4	Plaque pivot		1			
022	213021-5	Joint torique 5		1			
023	252321-8	Écrou hexagonal M8		1			
024	162C34-0	Plaque interrupteur cpl		1			
025	620K68-2	Contrôleur		1			
026	265D05-3	Vis à tête cylindrique M2X8		2			
027	266130-9	Vis taraudeuse à tête bombée 3X16		6			
028	1830B4-2	HOUSING SET		1			
C10	8065E6-9	INDICATION LABEL		1			
C20	8065E7-7	INDICATION LABEL		1			
D10		INC. 1					
029	141S62-4	Couvercle de carter complet		1	*		
C10	8065E8-5	CAUTION LABEL		1	*		
029-1	1410T0-2	HOUSING COVER COMPLETE	<	1			
C10	8065E8-5	CAUTION LABEL		1			
030	265633-0	Boulon à tête cylindrique à six pans creux M3X20		2			
031	1913P3-6	Jeu de lames de cisaille L		1			
032	1913P4-4	Jeu de lames de cisaille U		1			
033	141S59-3	Porte-lame complet		1			
034	162C35-8	Vis à épaulement M8 complète		1			
035	8142L8-2	DUP180 NAME PLATE		1			
A01	782212-4	Serrage 13		1			

A02	783202-0	Cle btr 4		1			
A03	783208-8	Cle btr 2.5		1			
A04	162C23-5	Pochette revolver		1			
A05	1912E4-1	Ensemble de pierres à affûter		1			
A06	182470-6	Recharge d'huile 100cc		1			
A07	630E23-0	Adaptateur batterie		1			

Veillez indiquer les pièces n ° lorsque votre commande.

Date d'impression 12/06/2024