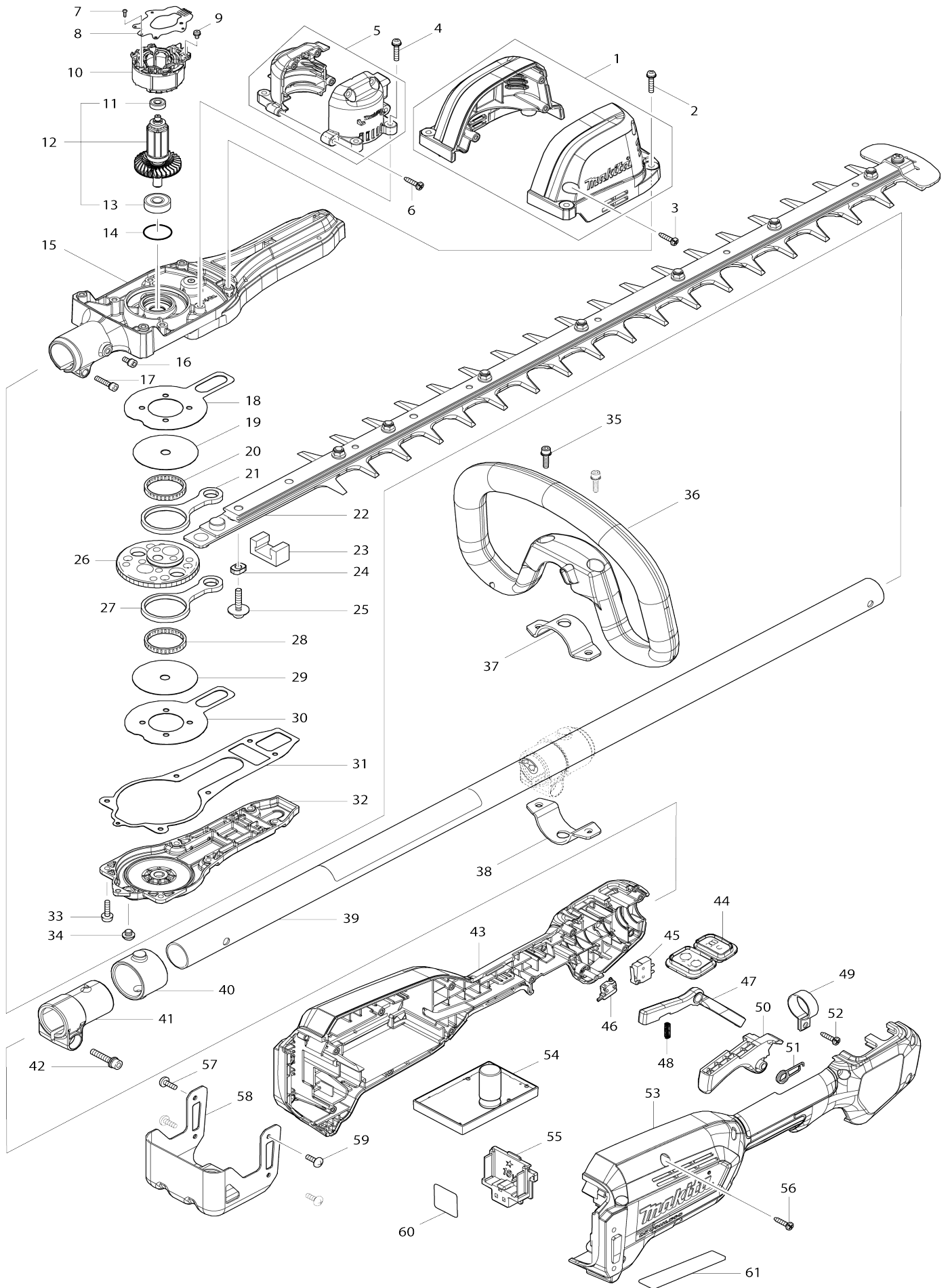


Model No.DUN600L CORDLESS POLE HEDGE TRIMMER



Model No.DUN600L CORDLESS POLE HEDGE TRIMMER

Numéro d'article	N ° de pièces	Description	Intercangeabilité	Q'ty	Nouvelle / ancienne	Note 1	Note 2
001	183N84-8	Ensemble du logement		1			
002	911138-5	Vis à tête cylindrique M4X20 WR		4			
003	266326-2	Vis taraudeuse à tête bombée 4X18		3			
004	911138-5	Vis à tête cylindrique M4X20 WR		4			
005	183N83-0	Ensemble du carter du moteur		1			
006	266326-2	Vis taraudeuse à tête bombée 4X18		4			
007	266490-9	Vis taraudeuse à tête cylindrique large 2X6		3			
008	620B02-8	Contrôleur B		1			
009	652069-6	Vis à tête fraisée M3X6		3			
010	629352-6	Redresseur		1			
011	211157-4	Roulement à billes 695ZZ		1			
012	519598-1	Induit complet		1			
D10		INC. 11,13					
013	210005-4	Roulement à billes 608DDW		1			
014	213961-7	Joint torique 22		1			
015	140R16-2	Carter d'engrenage complet		1			
016	922211-6	Boulon à tête cylindrique à six pans creux M5X12 W		1			
017	922241-7	Boulon à tête cylindrique à six pans creux M5X25 W		1			
018	347361-0	Plaque de frottement		1			
019	347661-8	Plaque		1			
020	212229-8	Cage à aiguilles 315		1			
021	347662-6	Bielle		1			
022	191C13-1	Jeu de lames de cisaille 600		1	*		
C10	197438-9	Graisse a forets		1	*		
C11	199450-5	Graisse a forets	O	1	*		
C20	345205-8	Protecteur extremite lamier		1	*		
C30	911208-0	Vis à tête cylindrique M5X10 WR		1	*		
C40	252311-1	Contre-écrou hexagonal à embase M5-8		7	*		
C50	257439-0	Manche 5		7	*		
C60	253558-0	Rondelle plate 5		7	*		
C70	265181-9	Vis à tête poutre en treillis M5X20		7	*		
D10		INC. 24					
022-1	191C13-1	Jeu de lames de cisaille 600	O	1			
C12	199450-5	Graisse a forets	O	1			
C20	345205-8	Protecteur extremite lamier		1			
C30	911208-0	Vis à tête cylindrique M5X10 WR		1			
C40	252311-1	Contre-écrou hexagonal à embase M5-8		7			
C50	257439-0	Manche 5		7			
C60	253558-0	Rondelle plate 5		7			
C70	265181-9	Vis à tête poutre en treillis M5X20		7			
D10		INC. 24					

023	443159-4	Joint		1		
024	257439-0	Manche 5		2		
025	265A89-3	Boulon à tête cylindrique à six pans creux M5X25 WR		2		
026	226958-7	Pignon helicoidal 68		1		
027	347662-6	Bielle		1		
028	212229-8	Cage à aiguilles 315		1		
029	347661-8	Plaque		1		
030	347361-0	Plaque de frottement		1		
031	422568-0	Joint du carter d'engrenage complet		1		
032	319949-6	Couvercle du carter d'engrenages		1		
033	922128-3	Boulon à tête cylindrique à six pans creux M4X16 WR		6		
034	266559-9	Boulon à tête ronde hexagonale M6X4		1		
035	922233-6	Boulon à tête cylindrique à six pans creux M5X20 WR		2		
036	457772-2	Poignée arceau		1		
037	347113-9	Dispositif de serrage supérieur 35		1		
038	347114-7	Dispositif de serrage inférieur 35		1		
039	140R19-6	Tuyau 24 complet		1		
C10	8008A7-9	Étiquette d'avertissement		1		
C20	808723-2	Étiquette d'avertissement		1		
040	424942-8	Amortisseur		1		
041	457269-1	Porte-tuyau 24		1		
042	922244-1	Boulon à tête cylindrique à six pans creux M5X25 WG		1		
043	183N92-9	Carter de poignée		1		
C10	263005-3	Cheville caoutchouc 6		2		
C20	252126-6	Écrou de blocage hexagonal M4-7		4		
D10		INC. 53				
044	140R24-3	Sous controleur cpl		1		
C10	8008M5-7	Commutateur étiquette		1		
045	632E26-0	Unité d'interrupteur		1		
046	632L49-0	Unité d'interrupteur		1		
047	457773-0	Levier verrou		1		
048	233101-1	Ressort boudin 4		1		
049	346248-3	Dispositif de serrage 24		1		
050	412285-0	Gâchette allongée		1		
051	233612-6	Ressort de torsion 10		1		
052	266326-2	Vis taraudeuse à tête bombée 4X18		1		
053	183N92-9	Carter de poignée		1		
C10	263005-3	Cheville caoutchouc 6		2		
C20	252126-6	Écrou de blocage hexagonal M4-7		4		
D10		INC. 43				
054	620C75-7	Contrôleleur		1	*	
054-1	620P68-2	CONTROLLER	O	1		
055	644809-6	Borne		1		
056	266326-2	Vis taraudeuse à tête bombée 4X		9		

		18				
057	251314-2	Vis à tête poutre en treillis M4X1 2		2		
058	347655-3	Protecteur de batterie		1		
059	251314-2	Vis à tête poutre en treillis M4X1 2		2		
060	856T67-4	Numéro de série. étiquette DUN 600L		1		
061	856T62-4	Plaque signalétique DUN600L		1		
A01	783202-0	Cle btr 4		1		
A02	458414-1	Couvercle lame 600		1		
E01	807950-8	Étiquette sonore 95DB		1		
E02	632P62-2	Unité responsable		1		
E03	632P78-7	Unité responsable		1		
F01	191C13-1	Jeu de lames de cisaille 600		1		
F04-1	1910M6-1	Ensemble 600 du collecteur de c opeaux	<	1		

Veillez indiquer les pièces n ° lors de votre commande.

Date d'impression 09/10/2024