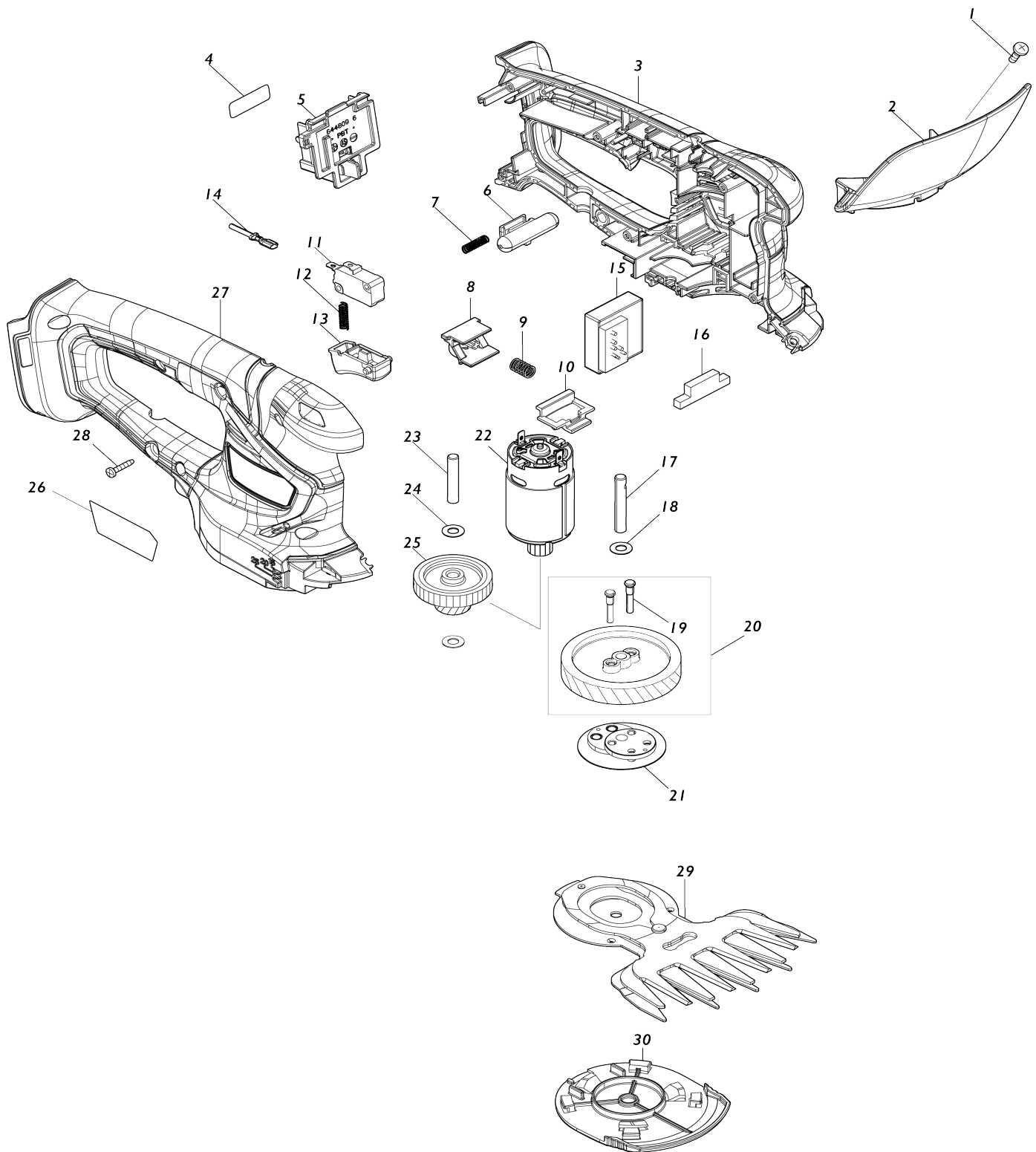


Model No.DUM111 110MM CORDLESS GRASS SHEAR



Model No.DUM111 110MM CORDLESS GRASS SHEAR

Numéro d'article	N ° de pièces	Description	Intercangeabilité	Q'ty	Nouvelle / ancienne	Note 1	Note 2
001	915116-7	Vis à tête bombée M4X12		1			
002	141C31-9	Protecteur complet		1	*		
C10	8030K3-8	Étiquette d'avertissement		1	*		
002-1	140V97-0	Protecteur complet	<	1	*		
C10	819948-3	Étiquette d'avertissement		1	*		
002-2	1410D3-4	PROTECTOR COMPLETE	O	1			
C12	8072W3-6	CAUTION LABEL	O	1			
003	183G03-2	Ensemble du logement		1	*		
C10	931102-0	Écrou hexagonal M4		1	*		
C20	346275-0	Plaque		2	*		
C30	263005-3	Cheville caoutchouc 6		2	*		
D10		INC. 27					
003-1	183U53-1	Ensemble du logement	S	1			
C10	931102-0	Écrou hexagonal M4		1			
C20	346275-0	Plaque		2			
C30	263005-3	Cheville caoutchouc 6		2			
D10		INC. 27					
004	811957-8	Numéro de série. étiquette DUM 111		1			
005	644809-6	Borne		1	*		
005-1	643852-2	Borne	<	1			
006	452438-9	Bouton de déverrouillage		1	*		
006-1	413A16-6	Bouton de déverrouillage	S	1			
007	231473-8	Ressort boudin 4		1			
008	457534-8	Glissière plaque		1			
009	234339-1	Ressort boudin 6		1			
010	454879-5	Levier de verrouillage		1			
011	650744-8	Interrupteur D3V-16-3C26		1			
012	231473-8	Ressort boudin 4		1			
013	417564-1	Gâchette allongée		1			
014	632S19-1	Unité responsable		1			
015	620E35-1	Contrôleur		1			
016	451814-4	Pare-poussière		1			
017	268254-7	Goupille 6		1			
018	253715-0	Rondelle plate 6		1			
019	268256-3	Axe épaulé tête plate 4		2			
020	135883-0	Ensemble de l'engrenage hélicoïdal 47		1			
D10		INC. 19					
021	161598-3	Manivelle complète		1			
022	629945-9	Moteur dc		1			
023	268076-5	Goupille 6		1			
024	253715-0	Rondelle plate 6		2			
025	226831-1	Engrenage 12-31		1			
026	811949-7	Plaque signalétique DUM111		1			
027	183G03-2	Ensemble du logement		1	*		
C10	931102-0	Écrou hexagonal M4		1	*		
C20	346275-0	Plaque		2	*		

C30	263005-3	Cheville caoutchouc 6		2	*		
D10		INC. 3					
027-1	183U53-1	Ensemble du logement	S	1			
C10	931102-0	Écrou hexagonal M4		1			
C20	346275-0	Plaque		2			
C30	263005-3	Cheville caoutchouc 6		2			
D10		INC. 3					
028	266429-2	Vis taraudeuse à tête bombée 3X 16		6			
029	191N23-4	Ensemble d'assemblage de lame de cisaille 110		1			
C10	188369-3	Jeu de graisseur d'huile		1			
030	140451-6	Couvercle inferieur cpl		1			
A01	191N24-2	Ensemble d'assemblage de lame de cisaille 200 S		1			
C10	188369-3	Jeu de graisseur d'huile		1			
A02	413885-9	Couvercle lame 110		1			
A03	413429-5	Couvercle de rangement		1			
A04	458342-0	Couvercle lame		1			
E01	8030P0-9	Étiquette sonore XXDB		1			
F01	191N23-4	Ensemble d'assemblage de lame de cisaille 110		1			
F02	191N24-2	Ensemble d'assemblage de lame de cisaille 200 S		1			
F03	191N25-0	Ensemble du collecteur 110 d'herbe		1			
C10	454880-0	Recuperateur d'herbe 110		1			
F04	195267-4	Jeu de lame cpl		1			
F06	198401-5	Jeu du collecteur de copeaux		1			
F07	198408-1	Ensemble d'assemblage de lame de cisaille 200S		1			
F08	198412-0	Ensemble du collecteur d'herbes 160		1			
C10	457426-1	Recuperateur d'herbe 160		1			
A05	450128-8	Couvercle de batterie		1			
A06	***DC18RC	DC18RC FAST CHARGER		1			
D10		COMPO-PARTS					
A07	197600-6	Batterie 1000 BL1830B		1			
A06	***DC18WC	DC18WC BATTERY CHARGER		1			

Veuillez indiquer les pièces n ° lorsque votre commande.

Date d'impression 11/06/2024