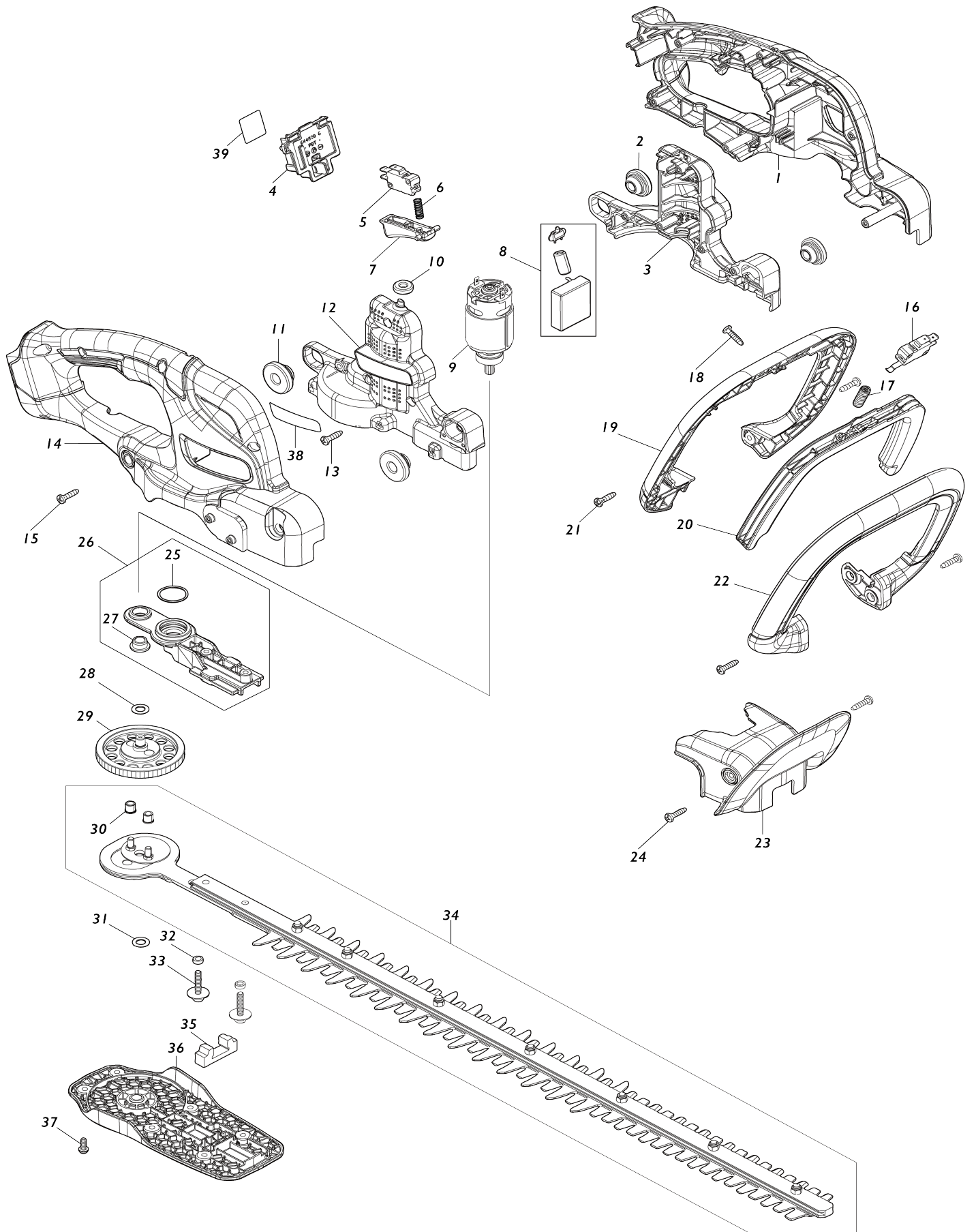


Model No. DUH607 600MM CORDLESS HEDGE TRIMMER



Model No.DUH607 600MM CORDLESS HEDGE TRIMMER

Numéro d'article	N ° de pièces	Description	Intercangeabilité	Q'ty	Nouvelle / ancienne	Note 1	Note 2
001	183Y38-1	HANDLE SET		1			
C10	263005-3	Cheville caoutchouc 6		2			
C20	8062W1-7	CAUTION LABEL		1			
D10		INC. 14					
002	424394-3	Bague en caoutchouc 8		2			
003	183X36-9	MOTOR HOUSING SET		1			
C10	931102-0	Écrou hexagonal M4		6			
D10		INC. 12					
004	644809-6	Borne		1			
005	650036-5	Interrupteur DMU-1212D-020		1			
006	231372-4	Ressort boudin 5		1			
007	413M81-7	Gâchette allongée R		1			
008	620L02-8	Contrôleur		1			
009	629B95-2	Moteur dc		1			
010	424195-9	Bague en caoutchouc 6		1			
011	424394-3	Bague en caoutchouc 8		2			
012	183X36-9	MOTOR HOUSING SET		1			
C10	931102-0	Écrou hexagonal M4		6			
D10		INC. 3					
013	266326-2	Vis taraudeuse à tête bombée 4X 18		5			
014	183Y38-1	HANDLE SET		1			
C10	263005-3	Cheville caoutchouc 6		2			
C20	8062W1-7	CAUTION LABEL		1			
D10		INC. 1					
015	266326-2	Vis taraudeuse à tête bombée 4X 18		6			
016	650037-3	Interrupteur DMU-1212D-021		1			
017	231325-3	Ressort boudin 6		1			
018	266326-2	Vis taraudeuse à tête bombée 4X 18		4			
019	413M89-1	Couvercle de poignée frontale E		1			
020	413M90-6	Gâchette allongée FE		1			
021	266326-2	Vis taraudeuse à tête bombée 4X 18		4			
022	413M88-3	Poignée frontal E		1			
023	413M82-5	Dispositif de protection		1			
024	266326-2	Vis taraudeuse à tête bombée 4X 18		2			
025	213961-7	Joint torique 22		1			
026	136928-7	BEARING HOUSING ASS'Y		1			
D10		INC. 25,27					
027	214064-0	Palier lisse 8		1			
028	253215-0	Rondelle plate 8		1			
029	136843-5	GEAR ASSEMBLY		1			
030	262570-9	Bague nylon 5 5		2			
031	253215-0	Rondelle plate 8		1			
032	257802-7	RING 5		2			
033	265A89-3	Boulon à tête cylindrique à six pa		2			

		ns creux M5X25 WR				
034	1911J2-4	Jeu de lames de cisaille 600 E		1		
C10	188605-7	Jeu de graisseur d'huile		1		
D10		INC. 30				
035	422904-0	Pare-poussière		1		
036	413M87-5	Couv.carter partie inferieure		1		
037	911118-1	Vis à tête cylindrique M4X12 WR		6		
038	8582P3-0	DUH607 NAME PLATE		1		
039	8582R0-0	DUH607 SERIAL NO.LABEL		1		
A01	413L92-6	Couvercle lame 600		1		
A02	450128-8	Couvercle de batterie		1		
A03	***DC18WC	DC18WC BATTERY CHARGER		1		
D10		COMPO-PARTS				
A04	197600-6	Batterie 1000 BL1830B		1		
F01	1910T2-8	Ensemble 600 du collecteur de c opeaux		1		
F02	1911J2-4	Jeu de lames de cisaille 600 E		1		
A03	***DC18RC	DC18RC FAST CHARGER		1		
A04	197280-8	Batterie 1000 BL1850B		1		

Veillez indiquer les pièces n ° lorsque votre commande.

Date d'impression 12/06/2024