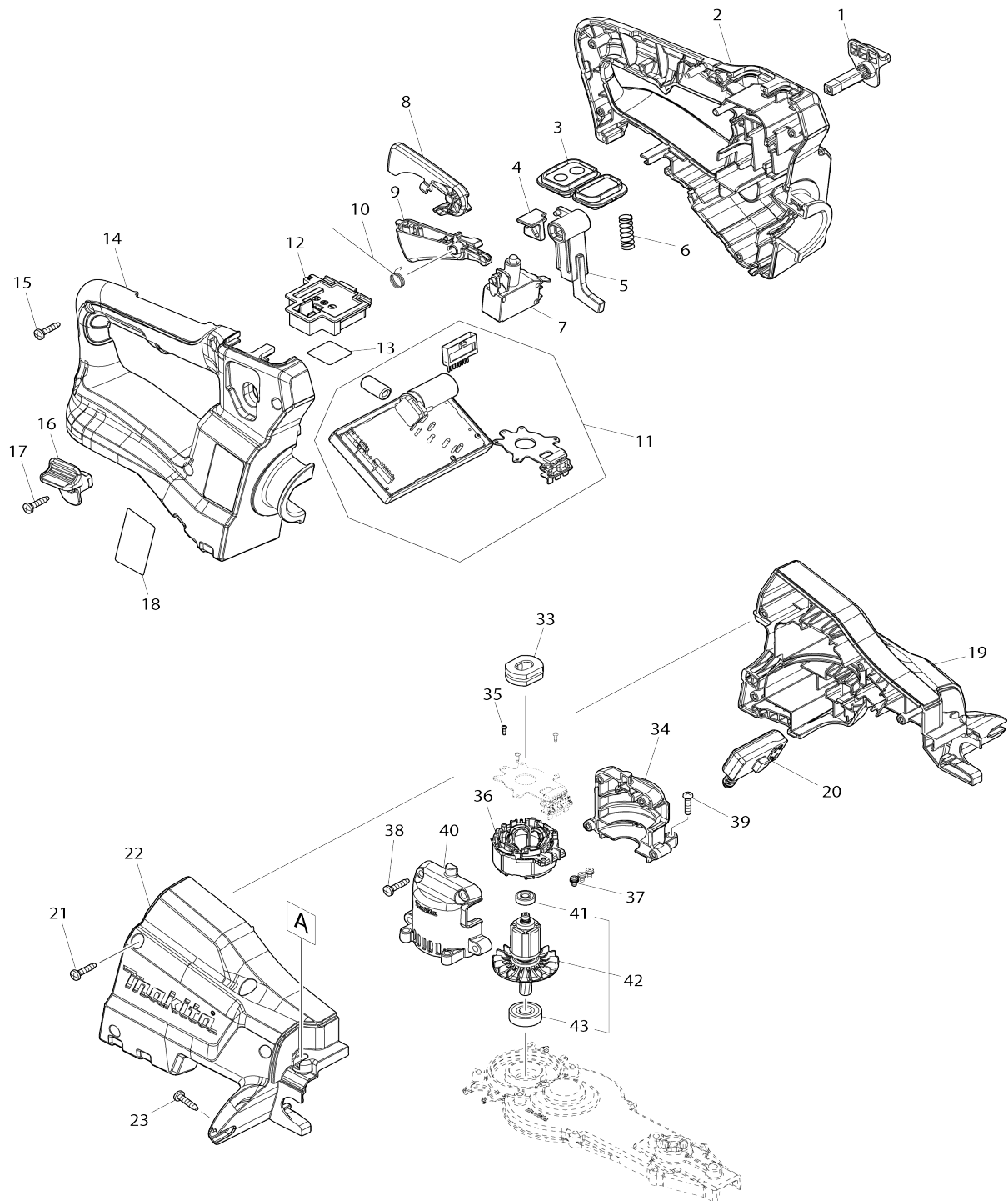
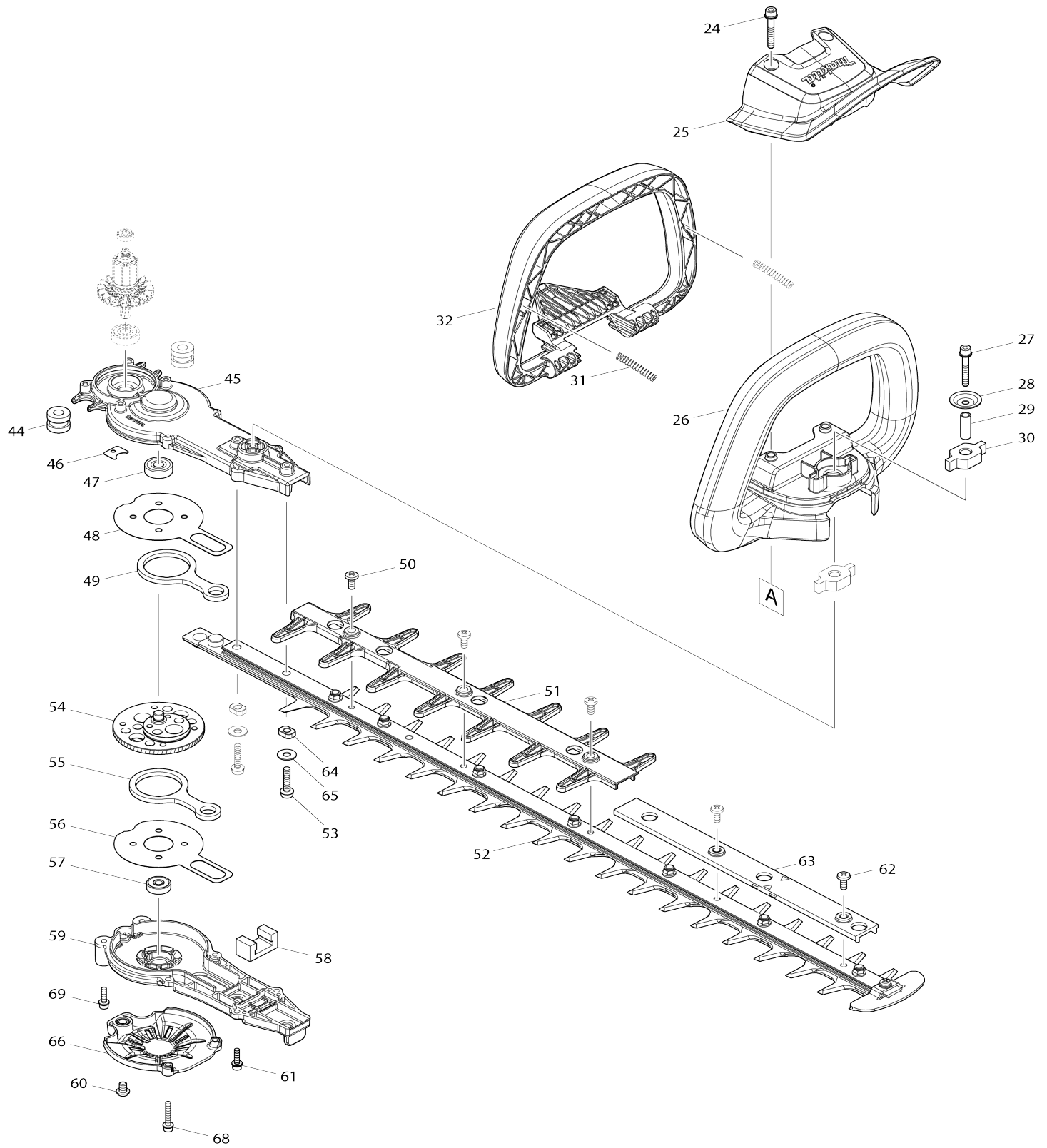


Model No. DUH602 600MM CORDLESS HEDGE TRIMMER



Model No.DUH602 600MM CORDLESS HEDGE TRIMMER



Model No.DUH602 600MM CORDLESS HEDGE TRIMMER

Numéro d'article	N ° de pièces	Description	Interchangeabilité	Q'ty	Nouvelle / ancienne	Note 1	Note 2
001	458406-0	Levier de verrouillage L		1			
002	183J51-9	Ensemble de la poignée		1			
C10	263005-3	Cheville caoutchouc 6		2			
D10		INC. 14					
003	140A04-7	Sous contrôleur cpl		1			
C10	806G56-1	Étiquette d'indication		1			
C20	817C42-3	Commutateur étiquette		1			
004	458570-7	Glissière		1			
005	458405-2	Bras de blocage		1			
006	234204-4	Ressort boudin 8		1			
007	650781-2	Interrupteur C3JW-6B-P		1			
008	458403-6	Levier verrou		1			
009	458404-4	Gâchette allongée R		1			
010	232454-5	Ressort de torsion 10		1			
011	620818-9	Contrôleur		1	*		
011-1	620B18-3	Contrôleur	O	1	*		
011-2	620E32-7	Contrôleur	<	1	*		
011-3	620K06-4	Contrôleur	<	1	*		
011-4	620M96-9	Contrôleur	<	1			
012	644809-6	Borne		1			
013	855G51-8	Numéro de série. étiquette DUH 602		1			
014	183J51-9	Ensemble de la poignée		1			
C10	263005-3	Cheville caoutchouc 6		2			
D10		INC. 2					
015	266326-2	Vis taraudeuse à tête bombée 4X 18		6	*		
015-1	265B67-9	Vis taraudeuse à tête bombée 4X 18	O	6			
016	458407-8	Levier de verrouillage R		1			
017	266326-2	Vis taraudeuse à tête bombée 4X 18		1	*		
017-1	265B67-9	Vis taraudeuse à tête bombée 4X 18	O	1			
018	855G45-3	Plaque signalétique DUH602		1			
019	183K21-4	Ensemble du logement		1			
C10	252143-6	Écrou hexagonal à bride M5		2			
C20	424344-8	Amortisseur		4			
D10		INC. 22					
020	651083-9	Interrupteur C3XA-1PSPM		1			
021	266326-2	Vis taraudeuse à tête bombée 4X 18		4	*		
021-1	265B67-9	Vis taraudeuse à tête bombée 4X 18	O	4			
022	183K21-4	Ensemble du logement		1			
C10	252143-6	Écrou hexagonal à bride M5		2			
C20	424344-8	Amortisseur		4			
D10		INC. 19					
023	266326-2	Vis taraudeuse à tête bombée 4X 18		2	*		

023-1	265B67-9	Vis taraudeuse à tête bombée 4X 18	O	2			
024	265182-7	Vis à tête cylindrique M5X25		2			
025	458399-1	Dispositif de protection		1			
026	458400-2	Poignee frontal E		1			
027	251476-6	Boulon à tête cylindrique à six pans creux M5X35 WR		1	*		
027-1	265D13-4	Boulon à tête cylindrique à six pans creux M5X35 WRM	O	1			
028	253416-0	Rondelle plane 5		1			
029	257678-2	Manche 6		1			
030	422260-8	Manchon en caoutchouc 8		2			
031	233222-9	Ressort boudin 5		2			
032	458402-8	Gâchette allongée F		1			
033	422261-6	Manchon en caoutchouc		1			
034	183J52-7	Ensemble du carter du moteur		1	*		
D10		INC. 40					
034-1	183L66-8	Ensemble du carter du moteur	<	1	*		
D10		INC. 40					
034-2	183L66-8	Ensemble du carter du moteur	<	1			
D10		INC. 40					
035	266490-9	Vis taraudeuse à tête cylindrique large 2X6		3	*		
035-1	265C47-1	Vis taraudeuse à tête cylindrique large 2X6	O	3			
036	629352-6	Redresseur		1			
037	652069-6	Vis à tête fraisée M3X6		3			
038	266326-2	Vis taraudeuse à tête bombée 4X 18		4	*		
038-1	265B67-9	Vis taraudeuse à tête bombée 4X 18	O	4			
039	265178-8	Vis à tête cylindrique M4X16		4	*		
039-1	911128-8	Vis à tête cylindrique M4X16 WR	O	4			
040	183J52-7	Ensemble du carter du moteur		1	*		
D10		INC. 34					
040-1	183L66-8	Ensemble du carter du moteur	<	1	*		
D10		INC. 34					
040-2	183L66-8	Ensemble du carter du moteur	<	1			
D10		INC. 34					
041	211157-4	Roulement à billes 695ZZ		1			
042	519557-5	Induit complet		1	*		
D10		INC. 41,43					
042-1	510450-6	Induit complet	<	1	*		
D10		INC. 41,43					
042-2	510450-6	Induit complet	O	1			
D10		INC. 41,43					
043	211032-4	Roulement à billes 608ZZ		1	*		
043-1	210005-4	Roulement à billes 608DDW	<	1			
044	422259-3	Manchon en caoutchouc 8		2			
045	140F22-5	Carter d'engrenage complet		1	*		
C10	424344-8	Amortisseur		1	*		
045-1	136278-0	Ensemble du carter d'engrenage	S	1	*		
C10	424344-8	Amortisseur		1	*		
C20	213961-7	Joint torique 22		1	*		

045-2	136278-0	Ensemble du carter d'engrenage	O	1	*		
C10	424344-8	Amortisseur		1	*		
C20	213961-7	Joint torique 22		1	*		
045-3	136278-0	Ensemble du carter d'engrenage	O	1			
C10	424344-8	Amortisseur		1			
C20	213961-7	Joint torique 22		1			
046	458417-5	Joint		1	*		
047	211032-4	Roulement à billes 608ZZ		1			
048	347361-0	Plaque de frottement		1			
049	347362-8	Bielle		1			
050	915211-3	Vis à tête bombée M5X12		3			
051	458408-6	Protecteur E		1	*		
051-1	412908-0	Protecteur E	<	1			
052	199599-1	Ensemble d'assemblage de lame de cisaille 600S		1	*		
C10	345205-8	Protecteur extremite lamier		1	*		
C20	911208-0	Vis à tête cylindrique M5X10 WR		1	*		
C30	188369-3	Jeu de graisseur d'huile		1	*		
D10		INC. 64,65					
052-1	199599-1	Ensemble d'assemblage de lame de cisaille 600S	<	1	*		
C10	345205-8	Protecteur extremite lamier		1	*		
C20	911208-0	Vis à tête cylindrique M5X10 WR		1	*		
C30	188369-3	Jeu de graisseur d'huile		1	*		
D10		INC. 64,65					
052-2	191R57-1	Jeu de lames de cisaille 600 S	<	1			
C10	345205-8	Protecteur extremite lamier		1			
C20	911208-0	Vis à tête cylindrique M5X10 WR		1			
C30	188369-3	Jeu de graisseur d'huile		1			
C40	257465-9	Anneau 5		7			
C50	264013-7	Écrou de blocage hexagonal M5-8		7			
C60	253571-8	Rondelle plate 5		7			
C70	265A40-3	Vis à tête poutre en treillis M5X20		7			
D10		INC. 64					
D11		INC. 50,51,62-64					
053	265182-7	Vis à tête cylindrique M5X25		2	*		
053-1	265B66-1	Vis à tête cylindrique M5X25 WR	S	2			
054	140B79-2	Engrenage complet		1			
055	347362-8	Bielle		1			
056	347361-0	Plaque de frottement		1			
057	211499-6	Roulement à billes 626ZZ		1			
058	443159-4	Joint		1			
059	140B62-9	Couvercle du carter d'engrenage complet		1	*		
059-1	140B62-9	Couvercle du carter d'engrenage complet	O	1			
060	265338-2	Boulon à tête ronde hexagonale M6X8		1			
061	265A29-1	Boulon à tête cylindrique à six pans creux M4X16 WRM		2			
062	915211-3	Vis à tête bombée M5X12		2			
063	458628-2	Entretoise 600		1			

064	257465-9	Anneau 5		2			
065	253804-1	Rondelle plate 6		2	*		
066	458907-8	Couv.carter partie inferieure		1			
068	265698-2	Boulon à tête cylindrique à six pa ns creux M4X25 WRM		2			
069	265A29-1	Boulon à tête cylindrique à six pa ns creux M4X16 WRM		2			
A01	459121-9	Couvercle lame 600S		1			
A02	195246-2	Ensemble lunette de securitée		1	*		
F04-1	199450-5	Graisse a forets	O	1			
F06-2	191R57-1	Jeu de lames de cisaille 600 S	<	1			
A03	***DC18SD	DC18SD BATTERY CHARGER		1	*		
D10		COMPO-PARTS					
A03-1	***DC18SD	DC18SD BATTERY CHARGER	O	1			
D10		COMPO-PARTS					
A04	197600-6	Batterie 1000 BL1830B		1	*		
A04-1	197600-6	Batterie 1000 BL1830B	O	1			
A03	***DC18RC	DC18RC FAST CHARGER		1			
A04	197280-8	Batterie 1000 BL1850B		1	*		
A04-1	197280-8	Batterie 1000 BL1850B	O	1			

Veuillez indiquer les pièces n ° lorsque votre commande.

Date d'impression 07/10/2024