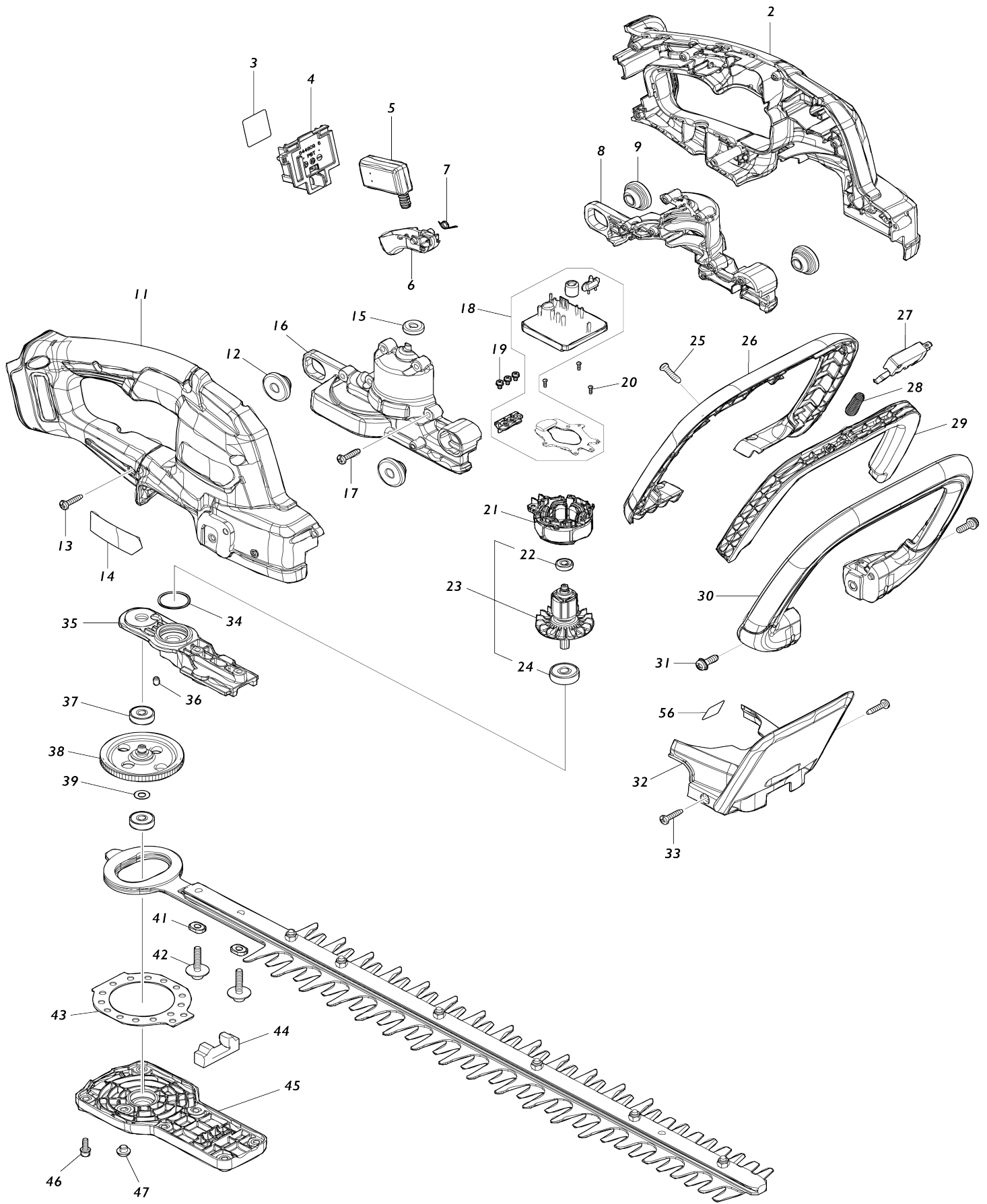
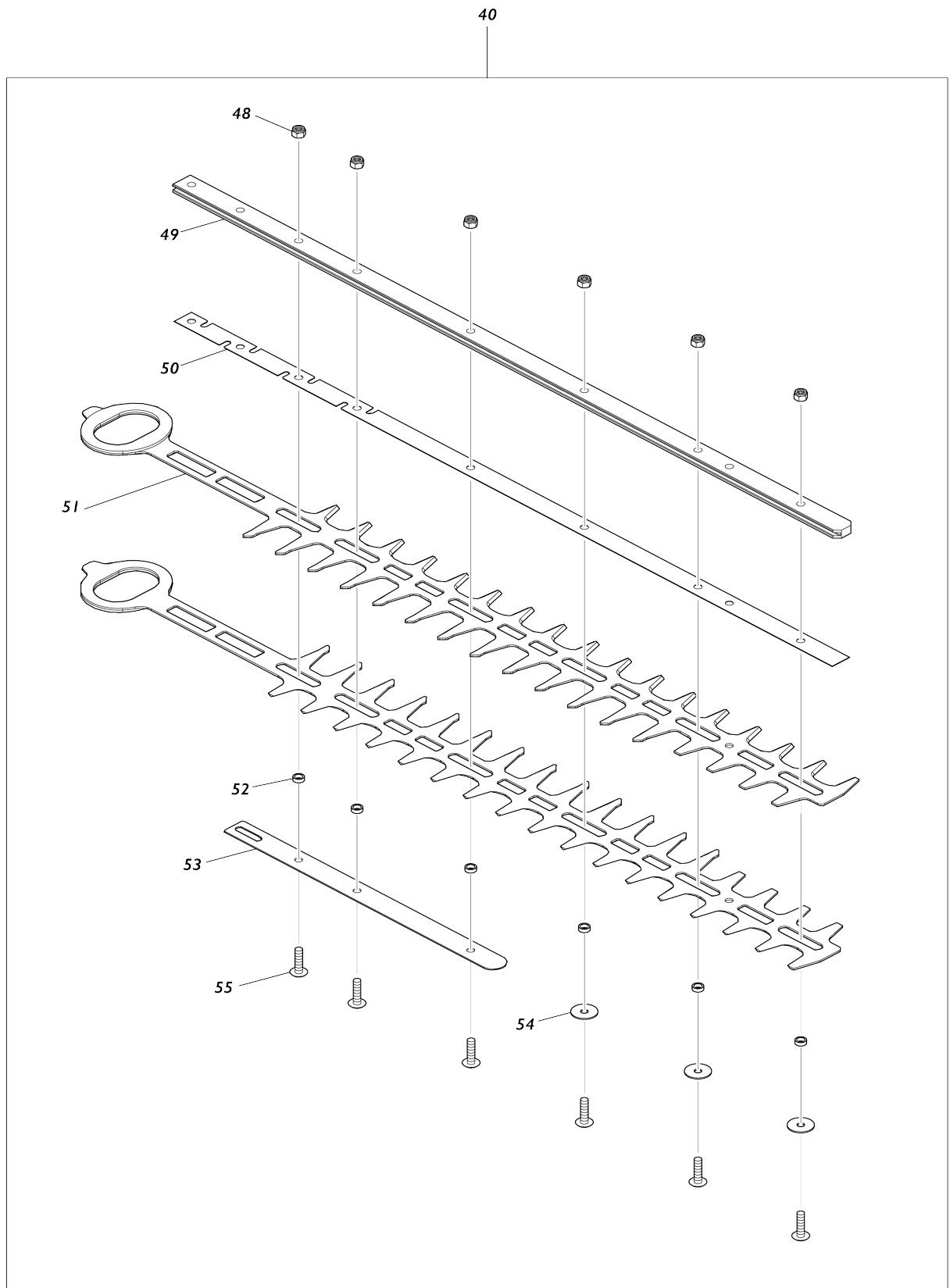


Model No.DUH506 500MM CORDLESS HEDGE TRIMMER



Model No.DUH506 500MM CORDLESS HEDGE TRIMMER



Model No.DUH506 500MM CORDLESS HEDGE TRIMMER

Numéro d'article	N ° de pièces	Description	Intercangeabilité	Q'ty	Nouvelle / ancienne	Note 1	Note 2
002	183V39-1	HANDLE SET		1			
C10	263005-3	Cheville caoutchouc 6		2			
D10		INC. 11					
003	8580M8-7	DUH506 SERIAL NO. LABEL		1			
004	644809-6	Borne		1			
005	650033-1	Interrupteur C3XA-3PSPM-1		1			
006	413J41-1	Gâchette allongée RE		1			
007	232770-5	Ressort de torsion 6		1			
008	183V95-1	MOTOR HOUSING SET		1			
D10		INC. 16					
009	424394-3	Bague en caoutchouc 8		2			
011	183V39-1	HANDLE SET		1			
C10	263005-3	Cheville caoutchouc 6		2			
D10		INC. 2					
012	424394-3	Bague en caoutchouc 8		2			
013	266326-2	Vis taraudeuse à tête bombée 4X18		7	*		
013-1	265B67-9	Vis taraudeuse à tête bombée 4X18	O	7			
014	8580M5-3	DUH506 NAME PLATE		1			
015	424195-9	Bague en caoutchouc 6		1			
016	183V95-1	MOTOR HOUSING SET		1			
D10		INC. 8					
017	266326-2	Vis taraudeuse à tête bombée 4X18		6	*		
017-1	265B67-9	Vis taraudeuse à tête bombée 4X18	O	6			
018	620J54-7	Contrôleur		1			
019	652069-6	Vis à tête fraisée M3X6		3			
020	266490-9	Vis taraudeuse à tête cylindrique large 2X6		3	*		
020-1	265C47-1	Vis taraudeuse à tête cylindrique large 2X6	O	3			
021	629B24-5	Redresseur		1			
022	211157-4	Roulement à billes 695ZZ		1			
023	519764-0	ROTOR ASSY		1			
D10		INC. 22,24					
024	210023-2	Roulement à billes 627DDW		1			
025	266326-2	Vis taraudeuse à tête bombée 4X18		6	*		
025-1	265B67-9	Vis taraudeuse à tête bombée 4X18	O	6			
026	413J39-8	Couvercle de poignée avant E		1			
027	650034-9	Interrupteur D2VW-01L3-3HS		1			
028	231325-3	Ressort boudin 6		1			
029	413J40-3	Gâchette allongée FE		1			
030	413J38-0	Poignée avant E		1			
031	911223-4	Vis à tête cylindrique M5X16 WR		2			
032	141K47-2	Protecteur complet		1	*		
C10	8059E3-6	CAUTION LABEL		1	*		

032-1	1410D5-0	PROTECTOR COMPLETE	O	1			
C11	8074L3-1	CAUTION LABEL	O	1			
033	266326-2	Vis taraudeuse à tête bombée 4X 18		2	*		
033-1	265B67-9	Vis taraudeuse à tête bombée 4X 18	O	2			
034	213961-7	Joint torique 22		1			
035	312D09-7	Logement de palier E		1			
036	263002-9	Cheville caoutchouc 4		1			
037	211016-2	Roulement à billes 626LLB		2			
038	141K44-8	Engrenage complet		1			
039	253715-0	Rondelle plate 6		1			
040	1910H8-2	Jeu de lames de cisaille 500E		1	*		
C10	199450-5	Graisse a forets		1	*		
C20	313436-7	Entretoise		2	*		
D10		INC. 48-55					
040-1	1914G4-7	SHEAR BLADE 500E SET	O	1			
C10	199450-5	Graisse a forets		1			
C20	313436-7	Entretoise		2			
D10		INC. 48-55					
041	313436-7	Entretoise		2			
042	265A89-3	Boulon à tête cylindrique à six pans creux M5X25 WR		2			
043	347A10-5	Plaque		1			
044	422904-0	Pare-poussière		1			
045	413J26-7	Couv.carter partie inferieure		1			
046	922118-6	Boulon à tête cylindrique à six pans creux M4X12 WR		6			
047	266559-9	Boulon à tête ronde hexagonale M6X4		1			
048	264013-7	Écrou de blocage hexagonal M5-8		6			
049	327981-6	Guide-chaîne 500 E		1			
050	347986-0	Plaque 500 E		1			
051	725299-3	La lame de taille haie 500 E		2	*		
051-1	725328-2	SHEAR BLADE 500 E	O	2			
052	257876-8	Anneau 5		6			
053	347990-9	Plaque inférieure		1			
054	253571-8	Rondelle plate 5		3			
055	265A40-3	Vis à tête poutre en treillis M5X20		6			
056	802H58-1	Étiquette sonore 90DB		1			
A01	413L91-8	Couvercle lame 500		1			
F01	1910H8-2	Jeu de lames de cisaille 500E		1	*		
F01-1	1914G4-7	SHEAR BLADE 500E SET	O	1			
F02	1910T1-0	Ensemble 500 du collecteur de copeaux		1			
F03	199450-5	Graisse a forets		1			

Veuillez indiquer les pièces n ° lorsque votre commande.

Date d'impression 08/29/2024