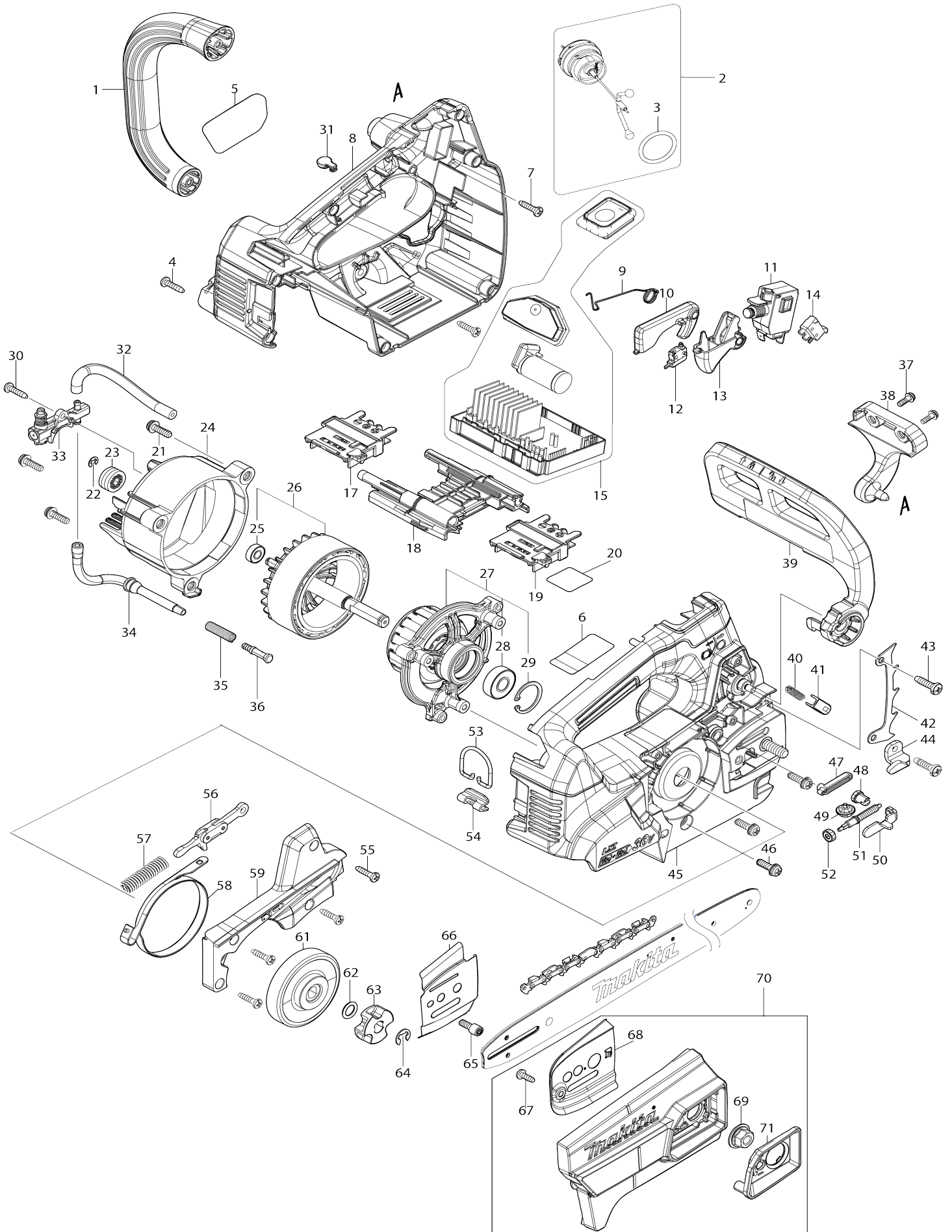


Model No.DUC356 350MM CORDLESS CHAIN SAW



Model No.DUC356 350MM CORDLESS CHAIN SAW

Numéro d'article	N ° de pièces	Description	Interchangeabilité	Q'ty	Nouvelle / ancienne	Note 1	Note 2
001	459275-2	Poignée avant		1			
002	126832-8	Ensemble du bouchon de réservoir		1			
D10		INC. 3					
003	213355-6	Joint torique 25		1	*		
003-1	213894-6	Joint torique 25	O	1	*		
003-2	213A11-4	Joint torique 25	O	1			
004	266326-2	Vis taraudeuse à tête bombée 4X18		9			
005	819S64-5	Modèle no. étiquette DUC356		1			
006	856A40-0	Plaque signalétique DUC356		1	*		
006-1	856A40-0	Plaque signalétique DUC356	O	1			
007	266326-2	Vis taraudeuse à tête bombée 4X18		2			
008	183N15-7	Ensemble du logement		1			
C10	263005-3	Cheville caoutchouc 6		2			
C20	424170-5	Robinet		1			
C30	454724-4	Plaque guide		1			
D10		INC. 45					
009	232509-6	Ressort de torsion 10		1			
010	459268-9	Levier à crans		1			
011	651365-9	Interrupteur C3JW-6BM-P		1			
012	632L49-0	Unité d'interrupteur		1			
013	459267-1	Gâchette allongée		1			
014	632L48-2	Unité d'interrupteur		1			
015	140K82-7	Contrôle cpl		1	*		
C10	819R38-0	Étiquette d'indication		1	*		
C20	819S81-5	Commutateur étiquette		1	*		
015-1	141J62-0	Contrôle cpl	<	1			
C10	819R38-0	Étiquette d'indication		1			
C20	819S81-5	Commutateur étiquette		1			
017	643874-2	Borne		1			
018	140K81-9	Centre de boîtier complet		1	*		
C10	263005-3	Cheville caoutchouc 6		2	*		
018-1	140V36-0	Centre de boîtier complet	<	1			
C10	263005-3	Cheville caoutchouc 6		2			
019	643874-2	Borne		1			
020	856A45-0	Numéro de série. étiquette DUC356		1			
021	911228-4	Vis à tête cylindrique M5X18 WR		3			
022	961011-9	Circlip (EXT) E-4		1			
023	226884-0	Engrenage a vis sans fin		1			
024	459276-0	Carter moteur		1			
025	210026-6	Roulement à billes 696ZZ		1			
026	519576-1	Induit complet		1			
D10		INC. 25					
027	529420-4	Ensemble du redresseur		1	*		
D10		INC. 28,29					
027-1	520146-1	STATOR ASSY	O	1			

D10		INC. 28,29				
028	210059-1	Roulement à billes 6000DDW		1	*	
028-1	210274-7	Roulement à billes 6000DDW	O	1		
029	962105-3	Circlip int R-26		1		
030	266326-2	Vis taraudeuse à tête bombée 4X18		1		
031	422467-6	Capuchon		1		
032	422451-1	Tube d'huile 3-100		1		
033	142156-4	Pompe à huile complète		1	*	
033-1	142156-4	Pompe à huile complète	O	1		
034	422452-9	Tube d'huile 3-130		1		
035	231975-4	Ressort		1		
036	452666-6	Graisseur		1	*	
036-1	452666-6	Graisseur	O	1		
037	911118-1	Vis à tête cylindrique M4X12 WR		2		
038	459270-2	Pièce de retenue de protège-main avant		1		
039	140K79-6	Protège-main avant complet		1		
C10	819S75-0	Étiquette d'avertissement		1		
040	234210-9	Ressort boudin 3		1		
041	313212-9	Guide du protège-main		1		
042	346809-9	Griffe d'abattage		1		
043	266420-0	Vis taraudeuse à tête bombée 5X20		2	*	
043-1	265C57-8	TAPPING SCREW 5X20	O	2		
044	347516-7	Cheville		1		
045	183N15-7	Ensemble du logement		1		
C10	263005-3	Cheville caoutchouc 6		2		
C20	424170-5	Robinet		1		
C30	454724-4	Plaque guide		1		
D10		INC. 8				
046	911228-4	Vis à tête cylindrique M5X18 WR		3		
047	422466-8	Rondelle isolante		1		
048	227620-7	Vitesse d'entraînement		1		
049	227634-6	Engrenage conique droit 14		1		
050	347517-5	Teton d'ajustage		1		
051	327317-9	Régler la vis		1		
052	227496-2	Engrenage conique droit 14		1		
053	281222-3	Crochet		1		
054	347514-1	Appui de crochet		1		
055	266326-2	Vis taraudeuse à tête bombée 4X18		4		
056	140A74-6	Plaque de liaison		1		
057	232452-9	Ressort boudin 7		1		
058	347515-9	Ruban de frein complet		1		
059	459273-6	Couvercle du logement R		1		
061	162638-0	Tambour de frein cpl		1		
062	213060-5	Joint torique 10		1		
063	221464-7	Pignon entrain 6		1		
064	961013-5	Circlip (EXT) E-7		1		
065	266905-6	Boulon à tête creuse hexalobée M5X12		1		
066	347533-7	Etau L		1		

067	266427-6	Vis taraudeuse à tête bombée 4X12		1	*		
067-1	265C54-4	TAPPING SCREW 4X12	O	1			
068	347534-5	Étau R		1			
069	162494-8	Écrou à bride complet		1			
070	136138-6	Couvercle pignon cpl		1			
D10		INC. 67-69,71					
071	459278-6	Cache-écrou		1			
A01	165246-6	Guide-chaîne		1	*		
A01-1	165246-6	Guide-chaîne	O	1			
A02	419288-5	Couvercle de chaîne		1			
A03	196741-5	Kit de chaîne		1	*		
A03-1	191H02-6	Ensemble 14 de chaîne	O	1			
A04	199897-3	Jeu de graisseur d'huile		1			
A05	782023-7	Cle plate 13-16		1			
E01	817D83-5	Étiquette d'avertissement		1	*		
E01-1	8032W7-6	Étiquette d'avertissement	<	1			
E02	805011-8	Étiquette sonore 103DB		1			
F13	195093-1	Ensemble huile chaîne		1			
F14	195923-6	Jeu de limes rondes 4.5		1	*		
F14-1	D-70954	FILE HOLDER SET 4.5MM(11/64")	O	1			
F15	196205-9	Kit de chaîne		1	*		
F15-1	191H08-4	Ensemble 10 de chaîne	O	1			
F16	196206-7	Kit de chaîne		1	*		
F25	196740-7	Kit de chaîne		1	*		
F25-1	191H01-8	SAW CHAIN 12 SET	O	1			
F29	198457-8	Jeu de lime		1	*		
F29-1	D-70948	FILE HOLDER SET 4.0MM(5/32")	O	1			
F31	199075-5	Kit de chaîne		1	*		
A06	***DC18RD	DC18RD TWO PORT FAST CHARGER		1			
D10		COMPO-PARTS					
A07	197280-8	Batterie 1000 BL1850B		2			

Veuillez indiquer les pièces n ° lorsque votre commande.

Date d'impression 11/06/2024