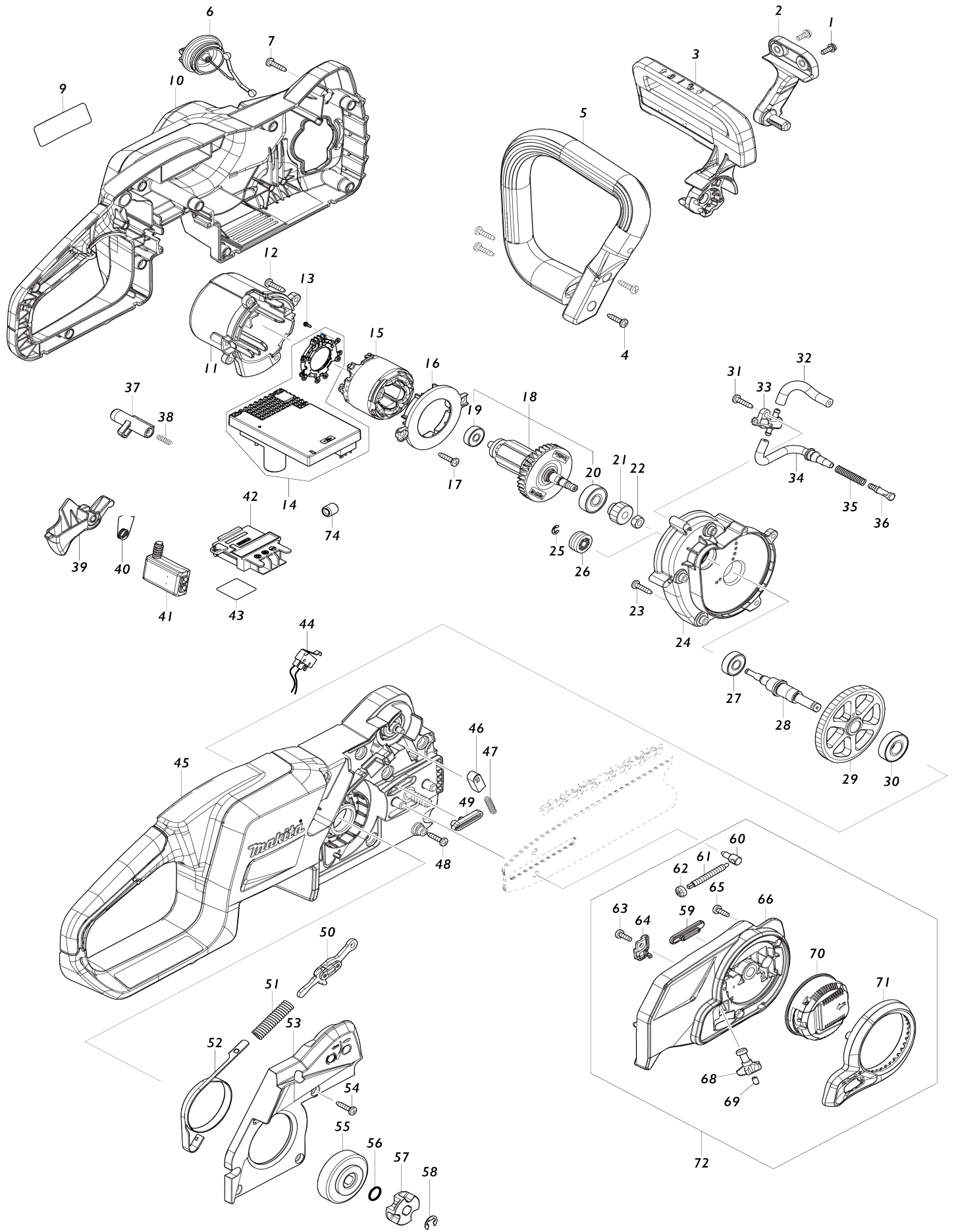


# Model No.DUC307 300MM CORDLESS CHAIN SAW





036	452666-6	Graisseur		1		
037	413J88-5	Bouton de déverrouillage		1		
038	231469-9	Ressort boudin 4		1		
039	413J84-3	Gâchette allongée		1		
040	233621-5	Ressort de torsion 9		1		
041	651083-9	Interrupteur C3XA-1PSPM		1		
042	643874-2	Borne		1		
043	858P93-5	DUC307 SERIAL NO. LABEL		1		
044	632L48-2	Unité d'interrupteur		1		
045	183W84-2	HOUSING SET		1		
C10	263005-3	Cheville caoutchouc 6		2		
C20	8057G1-2	MAKITA LOGO LABEL		1		
D10		INC. 10				
046	313212-9	Guide du protège-main		1		
047	234210-9	Ressort boudin 3		1		
048	266326-2	Vis taraudeuse à tête bombée 4X 18		1		
049	422915-5	Rondelle isolante		1		
050	141E60-4	Plaque de liaison		1		
051	232452-9	Ressort boudin 7		1		
052	347864-4	Ruban de frein		1		
053	413J85-1	Couvercle du logement R		1		
054	266326-2	Vis taraudeuse à tête bombée 4X 18		5		
055	162B78-4	Tambour de frein		1		
056	213060-5	Joint torique 10		1		
057	221464-7	Pignon entrain 6		1		
058	961013-5	Circlip (EXT) E-7		1		
059	422833-7	Rondelle isolante		1		
060	326310-0	Cheville réglage		1		
061	327958-1	Régler la vis		1		
062	227496-2	Engrenage conique droit 14		1		
063	266427-6	Vis taraudeuse à tête bombée 4X 12		1		
064	413F29-7	Couvercle		1		
065	266427-6	Vis taraudeuse à tête bombée 4X 12		3		
066	413J73-8	Couvre-pignon		1		
068	142665-3	Engrenage cpl		1		
069	263002-9	Cheville caoutchouc 4		1		
070	142235-8	Écrou complet		1		
071	454819-3	Cache-écrou		1		
072	136784-5	SPROCKET COVER ASS'Y		1		
D10		INC. 59-66,68-71				
A01	191G15-1	Ensemble 12 du guide-chaîne		1		
A02	413G23-5	Fourreau 360		1	*	
A02-1	413G23-5	Fourreau 360	O	1		
A03	191H01-8	SAW CHAIN 12 SET		1		
A04	199897-3	Jeu de graisseur d'huile		1		
A05	195246-2	Ensemble lunette de sécurité		1	*	
A06	***DC18RC	DC18RC FAST CHARGER		1		
D10		COMPO-PARTS				
A07	197280-8	Batterie 1000 BL1850B		1		

F01	191G15-1	Ensemble 12 du guide-chaîne		1			
F02	191G16-9	Ensemble 14 du guide-chaîne		1			
F03	191G17-7	Ensemble 16 du guide-chaîne		1			
F04	191G23-2	Ensemble 12 du guide-chaîne		1			
F05	191G24-0	Ensemble 14 du guide-chaîne		1			
F06	191G25-8	Ensemble 16 du guide-chaîne		1			
F07	191H01-8	SAW CHAIN 12 SET		1			
F08	191H02-6	Ensemble 14 de chaîne		1			
F09	191H03-4	Ensemble 16 de chaîne		1			
F10	191H10-7	Ensemble 12 de chaîne		1			
F11	191H11-5	Ensemble 14 de chaîne		1			
F12	191H12-3	Ensemble 16 de chaîne		1			
F13	195923-6	Jeu de limes rondes 4.5		1	*		
F13-1	D-70954	FILE HOLDER SET 4.5MM(11/64")	O	1			
F14	198457-8	Jeu de lime		1	*		
F14-1	D-70948	FILE HOLDER SET 4.0MM(5/32")	O	1			
F20	1914F2-4	SAW CHAIN 12 SET		1			
F21	1914F3-2	SAW CHAIN 14 SET		1			
F22	1914F4-0	SAW CHAIN 16 SET		1			
F23	1914F6-6	SAW CHAIN 12 SET		1			
F24	1914F7-4	SAW CHAIN 14 SET		1			
F25	1914F8-2	SAW CHAIN 16 SET		1			

Veuillez indiquer les pièces n ° lorsque votre commande.

Date d'impression 08/29/2024