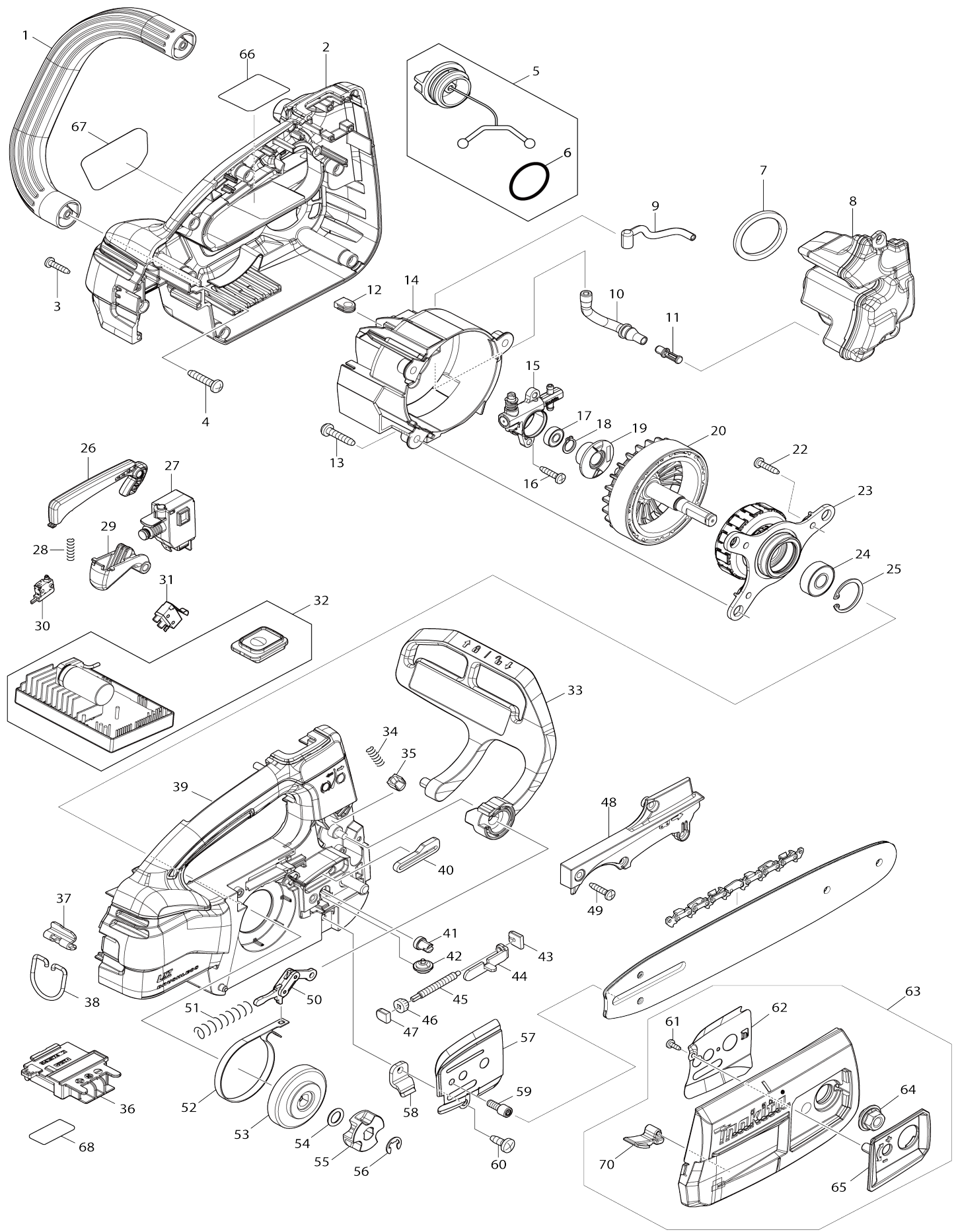


Model No.DUC254



Model No.DUC254

Numéro d'article	N ° de pièces	Description	Interchangeabilité	Q'ty	Nouvelle / ancienne	Note 1	Note 2
001	458490-5	Poignée de côté		1			
002	183J27-6	Ensemble du logement		1	*		
C10	263005-3	Cheville caoutchouc 6		2	*		
D10		INC. 39					
002-1	183U63-8	Ensemble du logement	S	1			
C10	263005-3	Cheville caoutchouc 6		2			
D10		INC. 39					
003	266326-2	Vis taraudeuse à tête bombée 4X18		8	*		
003-1	265B67-9	Vis taraudeuse à tête bombée 4X18	O	8			
004	266041-8	Vis taraudeuse à tête bombée 5X25		2			
005	168508-1	Bouchon de réservoir complet		1			
D10		INC. 6					
006	213355-6	Joint torique 25		1			
007	421959-2	Joint éponge		1			
008	140A75-4	Réservoir d'huile complet		1			
009	422271-3	Connecteur A		1			
010	422272-1	Connecteur B		1			
011	450437-5	Filtre		1			
012	424612-9	Rondelle isolante		1			
013	266041-8	Vis taraudeuse à tête bombée 5X25		3			
014	458489-0	Carter moteur		1			
015	142857-4	Pompe à huile complète		1			
016	266326-2	Vis taraudeuse à tête bombée 4X18		2	*		
016-1	265B67-9	Vis taraudeuse à tête bombée 4X18	O	2			
017	210026-6	Roulement à billes 696ZZ		1			
018	961006-2	Circlip extérieur S-10		1			
019	221428-1	Engrenage à vis sans fin		1			
020	619518-6	Induit		1			
022	266326-2	Vis taraudeuse à tête bombée 4X18		3	*		
022-1	265B67-9	Vis taraudeuse à tête bombée 4X18	O	3			
023	629378-8	Stator complet		1			
024	210059-1	Roulement à billes 6000DDW		1			
025	962105-3	Circlip int R-26		1			
026	458497-1	Levier à crans		1			
027	651365-9	Interrupteur C3JW-6BM-P		1			
028	233476-8	Ressort boudin 4		1			
029	458495-5	Gâchette allongée		1			
030	632L49-0	Unité d'interrupteur		1			
031	632L48-2	Unité d'interrupteur		1			
032	140A76-2	Contrôleur cpl		1	*		
C10	810D46-0	Commutateur étiquette		1	*		
032-1	140P58-4	Contrôleur cpl	<	1	*		

C10	810D46-0	Commutateur étiquette		1	*		
032-2	141J61-2	Contrôleleur cpl	<	1			
C10	810D46-0	Commutateur étiquette		1			
033	140A72-0	Protège-main avant complet		1			
C10	816U31-3	Étiquette d'avertissement		1			
034	232453-7	Ressort boudin 3		1			
035	310879-4	Guide du protège-main		1	*		
035-1	313379-3	Guide du protège-main	O	1			
036	643874-2	Borne		1			
037	347377-5	Appui de crochet		1			
038	281222-3	Crochet		1			
039	183J27-6	Ensemble du logement		1	*		
C10	263005-3	Cheville caoutchouc 6		2	*		
D10		INC. 2					
039-1	183U63-8	Ensemble du logement	S	1			
C10	263005-3	Cheville caoutchouc 6		2			
D10		INC. 2					
040	422270-5	Rondelle isolante		1			
041	227620-7	Vitesse d'entraînement		1			
042	227634-6	Engrenage conique droit 14		1			
043	455241-7	Vis de serrage		1	*		
044	347376-7	Teton d'ajustage		1	*		
044-1	347569-6	Teton d'ajustage	S	1			
045	327120-8	Régler la vis		1	*		
045-1	327900-2	Régler la vis	S	1			
046	227496-2	Engrenage conique droit 14		1			
047	455242-5	Vis de serrage		1	*		
048	458491-3	Couvercle du logement R		1			
049	266326-2	Vis taraudeuse à tête bombée 4X 18		4	*		
049-1	265B67-9	Vis taraudeuse à tête bombée 4X 18	O	4			
050	140A74-6	Plaque de liaison		1			
051	232452-9	Ressort boudin 7		1	*		
051-1	232599-9	Ressort boudin 7	X	1			
052	347372-5	Ruban de frein		1			
053	161871-1	Tambour de frein cpl		1	*		
053-1	313498-5	BRAKE DRUM	O	1			
054	213060-5	Joint torique 10		1	*		
054-1	213A41-5	Joint torique 10	O	1			
055	199063-2	Jeu de pignons 6		1			
056	961013-5	Circlip (EXT) E-7		1			
057	347374-1	Etau L		1	*		
057-1	347567-0	Etau L	S	1			
058	347373-3	Cheville		1			
059	266905-6	Boulon à tête creuse hexalobée M5X12		1			
060	266388-0	Vis taraudeuse à tête bombée 5X 16		1	*		
060-1	265D74-4	TAPPING SCREW 5X16	O	1			
061	266007-8	Vis taraudeuse à tête bombée 3X 10		1			
062	347375-9	Etau R		1	*		

062-1	347568-8	Etau R	S	1	*		
062-2	347568-8	Etau R	O	1			
063	136010-2	Couvercle pignon cpl		1	*		
D10		INC. 61,62,64,65,70					
063-1	136010-2	Couvercle pignon cpl	<	1	*		
D10		INC. 61,62,64,65,70,71					
063-2	136036-4	Couvercle pignon cpl	<	1	*		
D10		INC. 61,62,64,65,70,71					
063-3	136122-1	Couvercle pignon cpl	S	1			
D10		INC. 61,62,64,65,70,71					
064	161870-3	Écrou à bride complet		1	*		
064-1	162494-8	Écrou à bride complet	<	1			
065	458499-7	Cache-écrou		1			
066	854G31-1	Plaque signalétique DUC254		1	*		
066-1	854G31-1	Plaque signalétique DUC254	<	1			
067	816U21-6	Modèle no. étiquette DUC254		1			
068	854G38-7	Numéro de série. étiquette DUC 254		1			
070	422310-9	Guide des copeaux		1			
071	458493-9	Couvre-pignon		1	*		
071-1	459771-0	Couvre-pignon	S	1			
A01	161846-0	Guide-chaîne 10		1	*		
A01-1	161846-0	Guide-chaîne 10	O	1			
A02	458501-6	Fourreau		1			
A03	199075-5	Kit de chaîne		1	*		
A03-1	191H00-0	Ensemble 10 de chaîne	O	1			
A04	782023-7	Cle plate 13-16		1			
A09	831304-7	Sac accessoires		1			
E01	805011-8	Étiquette sonore 103DB		1			
E02	8039U0-8	Étiquette d'avertissement		1	*		
E02-1	8062D6-4	CAUTION TAG	O	1			
F10	199075-5	Kit de chaîne		1	*		
F13	195923-6	Jeu de limes rondes 4.5		1	*		
F13-1	D-70954	FILE HOLDER SET 4.5MM(11/64")	O	1			
F15	198457-8	Jeu de lime		1	*		
F15-1	D-70948	FILE HOLDER SET 4.0MM(5/32")	O	1			

Veuillez indiquer les pièces n ° lorsque votre commande.

Date d'impression 11/06/2024