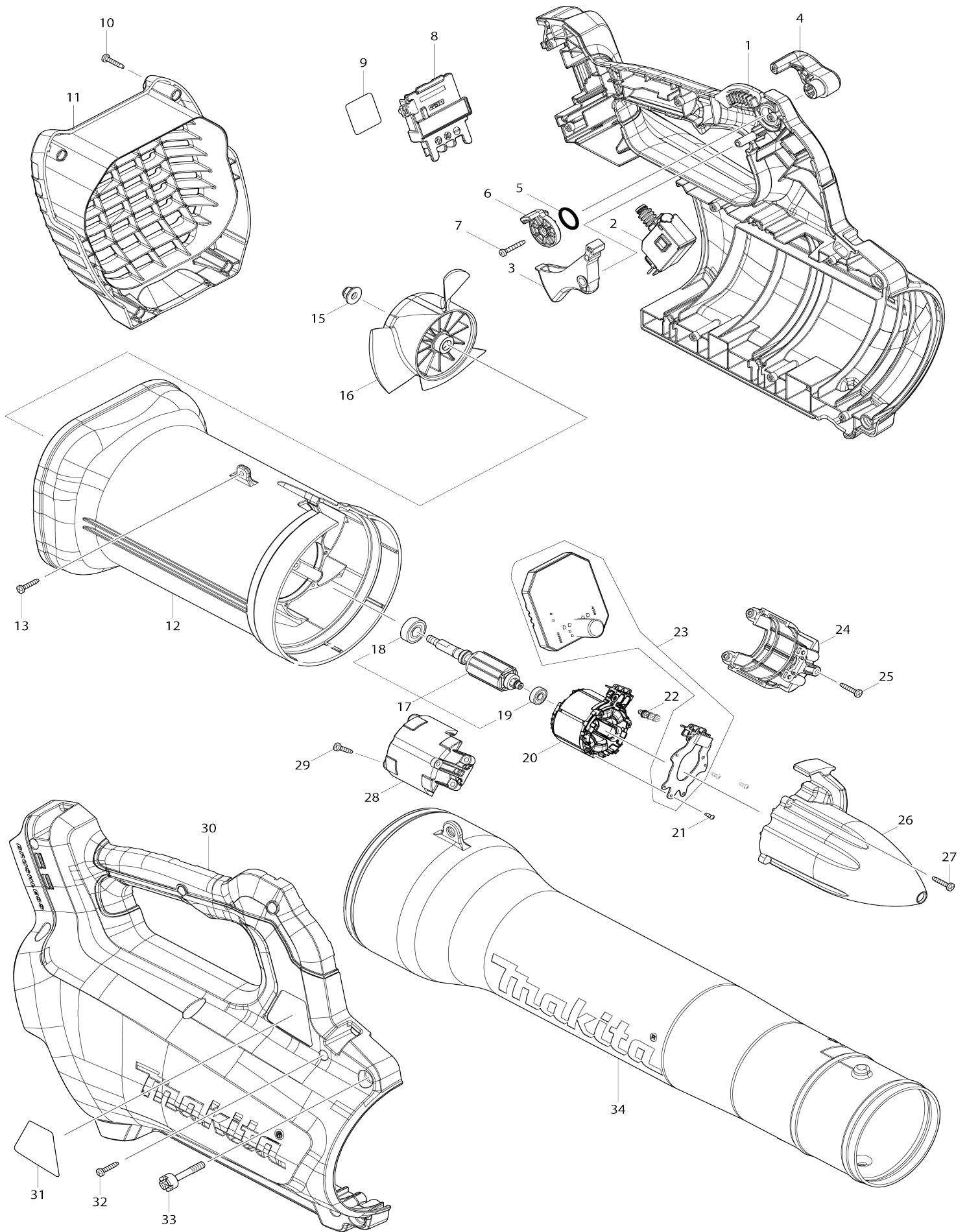


# Model No.DUB184 CORDLESS BLOWER



# Model No.DUB184 CORDLESS BLOWER

Numéro d'article	N ° de pièces	Description	Interchangeabilité	Q'ty	Nouvelle / ancienne	Note 1	Note 2
001	183M74-5	Ensemble du logement		1	*		
C10	263005-3	Cheville caoutchouc 6		2	*		
C20	806D81-4	Étiquette d'avertissement		1	*		
001		INC. 30			*		
001-1	183N88-0	Ensemble du logement	<	1	*		
C10	263005-3	Cheville caoutchouc 6		2	*		
C20	806D81-4	Étiquette d'avertissement		1	*		
C21	8011Y4-4	Étiquette d'avertissement	O	1	*		
001-1		INC. 30			*		
001-2	183N88-0	Ensemble du logement	O	1			
C10	263005-3	Cheville caoutchouc 6		2			
C21	8012T7-9	Étiquette d'avertissement	O	1			
001-2		INC. 30					
002	651395-0	Interrupteur C3JW-6B-PA6N		1			
003	459696-8	Gâchette allongée		1			
004	459697-6	Levier de commande		1			
005	213154-6	Joint torique 14		1			
006	459698-4	Lien		1			
007	266127-8	Vis taraudeuse à tête cylindrique large 3X20		1			
008	643874-2	Borne		1			
009	856D78-3	Numéro de série. étiquette DUB 184		1			
010	266130-9	Vis taraudeuse à tête bombée 3X16		4			
011	459699-2	Capot arrière		1			
012	459695-0	Boîtier du ventilateur		1			
013	266130-9	Vis taraudeuse à tête bombée 3X16		3			
015	252286-4	Contre-écrou hexagonal à épaulement M5-8		1			
016	240177-1	Ventilateur 110		1			
017	519580-0	Induit complet		1			
017		INC. 18,19					
018	210040-2	Roulement à billes 698LLU		1			
019	211157-4	Roulement à billes 695ZZ		1			
020	629292-8	Redresseur		1			
021	266490-9	Vis taraudeuse à tête cylindrique large 2X6		3	*		
021-1	265C47-1	Vis taraudeuse à tête cylindrique large 2X6	O	3			
022	652069-6	Vis à tête fraisée M3X6		3			
023	620B77-7	Contrôleur		1	*		
023-1	620B77-7	Contrôleur	O	1			
024	183M64-8	Ensemble du carter du moteur		1			
024		INC. 28					
025	266130-9	Vis taraudeuse à tête bombée 3X16		2			
026	459700-3	Capuchon		1			
027	266130-9	Vis taraudeuse à tête bombée 3X		3			

		16				
028	183M64-8	Ensemble du carter du moteur		1		
028		INC. 24				
029	266130-9	Vis taraudeuse à tête bombée 3X 16		4		
030	183M74-5	Ensemble du logement		1	*	
C10	263005-3	Cheville caoutchouc 6		2	*	
C20	806D81-4	Étiquette d'avertissement		1	*	
030		INC. 1			*	
030-1	183N88-0	Ensemble du logement	<	1	*	
C10	263005-3	Cheville caoutchouc 6		2	*	
C20	806D81-4	Étiquette d'avertissement		1	*	
C21	8011Y4-4	Étiquette d'avertissement	O	1	*	
030-1		INC. 1			*	
030-2	183N88-0	Ensemble du logement	O	1		
C10	263005-3	Cheville caoutchouc 6		2		
C21	8012T7-9	Étiquette d'avertissement	O	1		
030-2		INC. 1				
031	856D71-7	Plaque signalétique DUB184		1		
032	266130-9	Vis taraudeuse à tête bombée 3X 16		9		
033	251570-4	Boulon à tête cylindrique à six pans creux M5X30		2		
034	459701-1	Buse avant		1	*	
034-1	183P96-3	Ensemble de la buse avant	O	1		
A01	783202-0	Cle btr 4		1		
A02	166094-6	Sangle d'épaule		1		
A03	456957-7	Rallonge de buse		1	*	
A03-1	183P97-1	Ensemble de la rallonge de buse	O	1		
A04	456958-5	Embout plat		1	*	
A04-1	183P98-9	Ensemble de l'embout plat	O	1		
A05	191B21-6	Ensemble du tuyau adaptateur 80-72		1	*	
A05-1	191L13-5	Ensemble du tuyau adaptateur 80-72	<	1		
A07	***DC18RC	DC18RC FAST CHARGER		1		
A07		COMPO-PARTS				
A08	197280-8	Batterie 1000 BL1850B		1		
A08	197600-6	Batterie 1000 BL1830B		1		
E01	807811-2	Étiquette sonore 96DB		1		
F03	197888-8	Ensemble de la rallonge de buse		1		
F04	197889-6	Ensemble de l'embout plat		1		
F06	191B03-8	Kit de buse pour gouttière		1		
C10	459816-4	Tuyau prolongateur 72		3		
C20	162790-4	Buse d'extrémité complète		1		
C30	281030-2	Collier de serrage 75-90		2		
C40	281031-0	Collier de serrage 85-100		1		
F07	1915C8-7	WATER BLOWING NOZZLE SET		1		

Veuillez indiquer les pièces n ° lorsque votre commande.

Date d'impression 09/23/2024