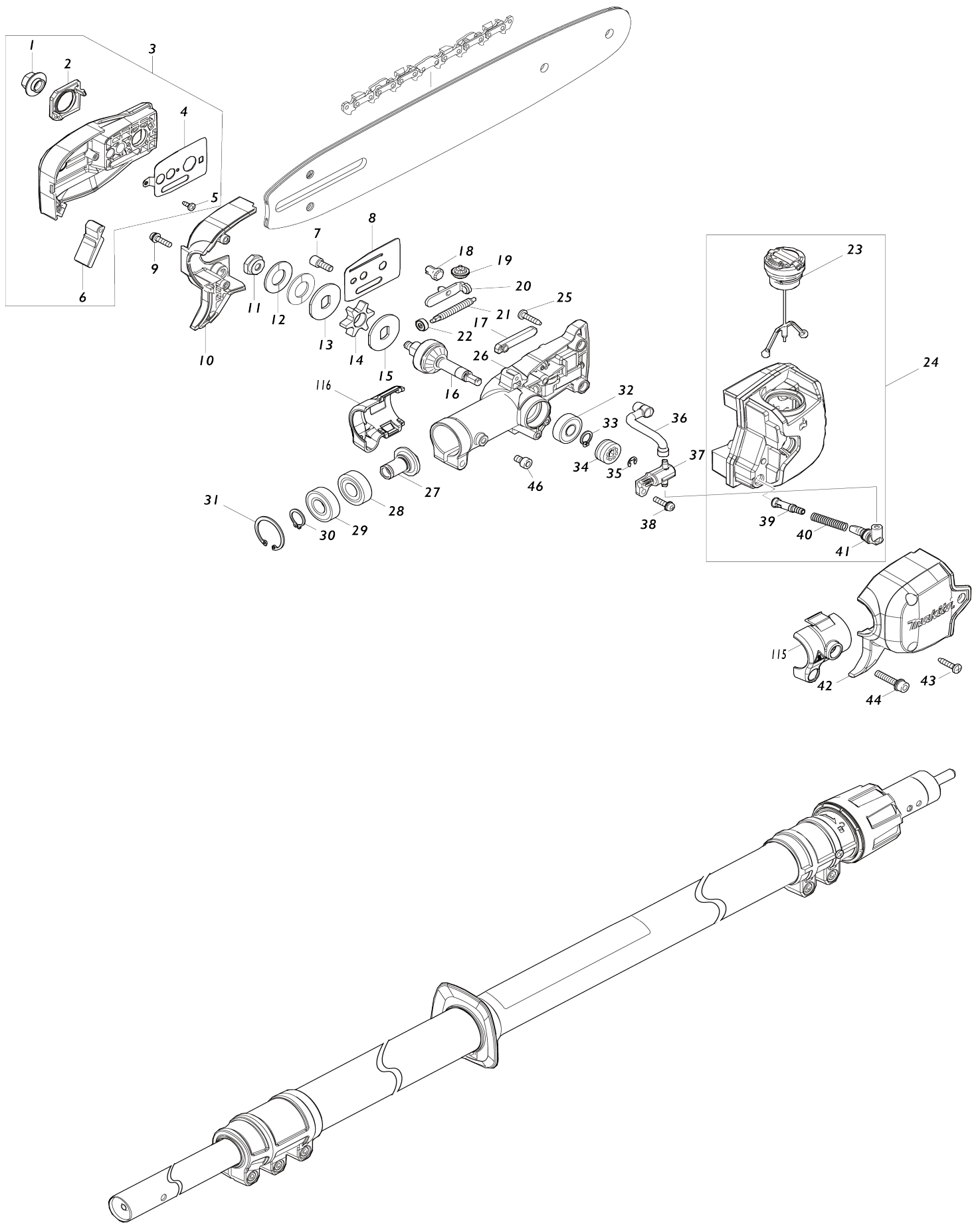
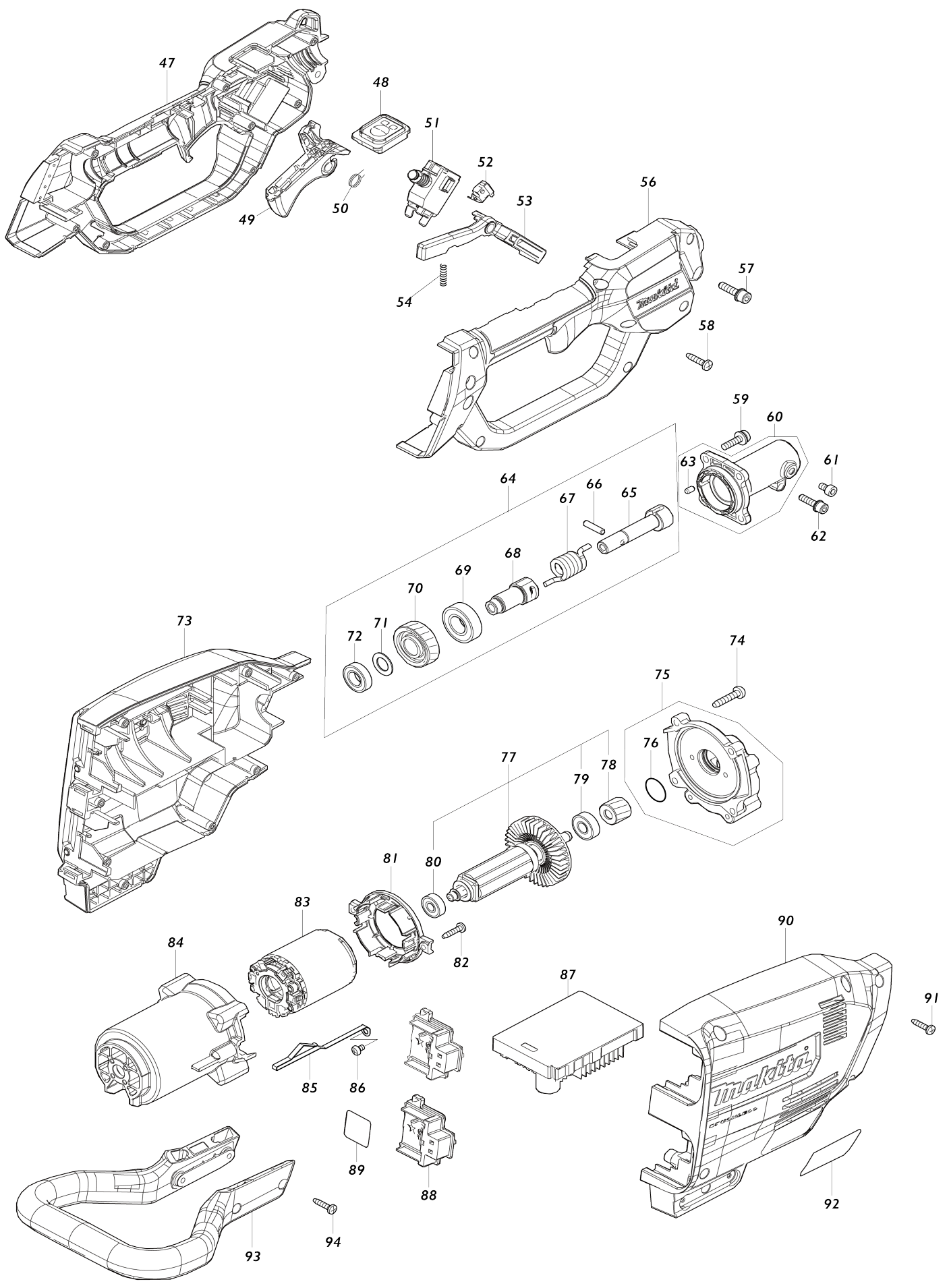


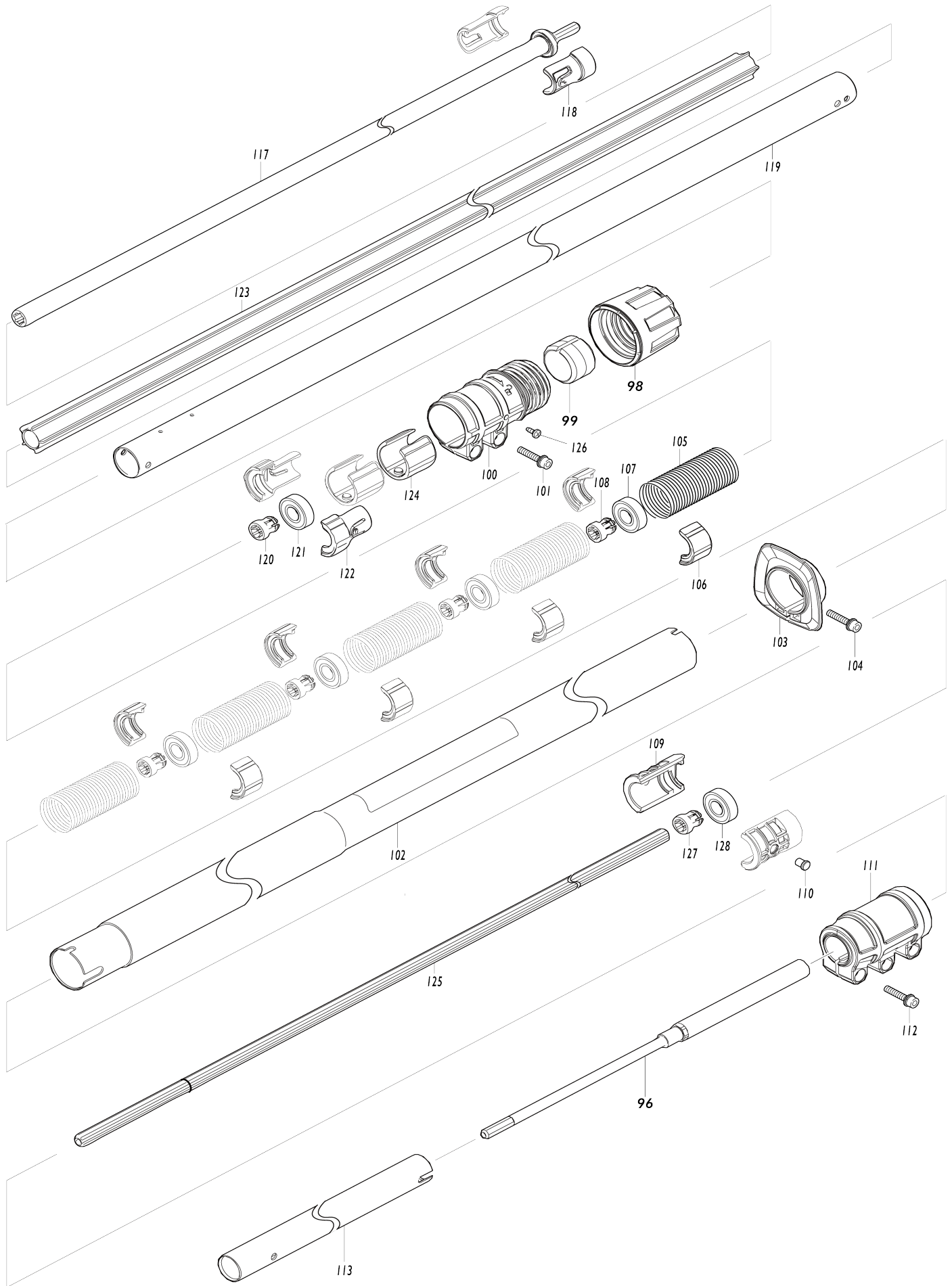
Model No.DUA301 300MM DC TELESCOPIC POLE SAW



Model No.DUA301 300MM DC TELESCOPIC POLE SAW



Model No.DUA301 300MM DC TELESCOPIC POLE SAW



Model No.DUA301 300MM DC TELESCOPIC POLE SAW

Numéro d'article	N ° de pièces	Description	Interchangeabilité	Q'ty	Nouvelle / ancienne	Note 1	Note 2
001	162494-8	Écrou à bride complet		1			
002	412638-3	Cache-écrou		1			
003	136373-6	Couvercle pignon cpl		1			
D10		INC. 1,2,4-6					
004	347707-0	Etau L		1			
005	265954-0	Vis taraudeuse à tête bombée 3X8		1			
006	422599-9	Guide des copeaux		1			
007	266905-6	Boulon à tête creuse hexalobée M5X12		1			
008	347708-8	Etau R		1			
009	911128-8	Vis à tête cylindrique M4X16 WR		2			
010	183P83-2	Ensemble du logement de boîtier d'engrenage		1			
D10		INC. 42					
011	252291-1	Écrou hexagonal M6		1			
012	232626-2	Ressort à disque conique 14		2			
013	347705-4	Rondelle frein 12		1			
014	226992-7	Pignon entrain 6		1			
015	347705-4	Rondelle frein 12		1			
016	141D34-9	Broche complète A		1	*		
016-1	140V32-8	Broche complète	O	1			
017	422602-6	Rondelle isolante		1			
018	227620-7	Vitesse d'entraînement		1			
019	227634-6	Engrenage conique droit 14		1			
020	347706-2	Teton d'ajustage		1			
021	327606-2	Régler la vis		1			
022	227496-2	Engrenage conique droit 14		1			
023	126832-8	Ensemble du bouchon de réservoir		1			
C10	213894-6	Joint torique 25		1	*		
C11	213A11-4	Joint torique 25	O	1			
024	136372-8	Ensemble du réservoir d'huile		1	*		
D10		INC. 23,39-41					
024-1	137016-3	OIL TANK ASSEMBLY	<	1			
D10		INC. 23,39-41					
025	266326-2	Vis taraudeuse à tête bombée 4X18		3			
026	136301-1	Ensemble du boîtier d'engrenage		1	*		
C10	213437-4	Joint torique 28		1	*		
026-1	137017-1	GEAR CASE ASS'Y	<	1			
C10	213437-4	Joint torique 28		1			
027	141D35-7	Roue conique à denture spirale 18 complète		1	*		
027-1	226995-1	Roue conique à denture spirale 18	O	1			
028	211131-2	Roulement à billes 6001DDW		1			
029	211148-5	Roulement à billes 6001ZZ		1			
030	961052-5	Circlip extérieur S-12		1			

031	962106-1	Circlip int R-28		1		
032	211491-2	Roulement à billes 609DDW		1		
033	961005-4	Circlip extérieur S-9		1		
034	226884-0	Engrenage à vis sans fin		1		
035	961011-9	Circlip (EXT) E-4		1		
036	422600-0	Tube d'huile 3-70		1		
037	140U04-7	Pompe à huile complète		1	*	
037-1	141N25-0	Pompe à huile complète	O	1		
038	911128-8	Vis à tête cylindrique M4X16 WR		1		
039	452666-6	Graisseur		1	*	
039-1	452666-6	Graisseur	O	1		
040	231975-4	Ressort		1		
041	422601-8	Tube d'huile 3-14		1		
042	183P83-2	Ensemble du logement de boîte r d'engrenage		1		
D10		INC. 10				
043	266326-2	Vis taraudeuse à tête bombée 4X 18		3		
044	922243-3	Boulon à tête cylindrique à six pa ns creux M5X25 WR		1		
046	922202-7	Boulon à tête cylindrique à six pa ns creux M5X8		1		
047	183P85-8	Ensemble du manche		1		
C10	931202-6	Écrou hexagonal M5		1		
D10		INC. 56				
048	140V21-3	Circuit d'interrupteur cpl		1		
C10	819S81-5	Commutateur étiquette		1		
049	459758-2	Gâchette allongée		1		
050	233622-3	Ressort de torsion 12		1		
051	651438-8	Interrupteur C3JW-6B-PAN		1		
052	632G61-0	Unité d'interrupteur		1		
053	459759-0	Levier verrou		1		
054	233101-1	Ressort boudin 4		1		
056	183P85-8	Ensemble du manche		1		
C10	931202-6	Écrou hexagonal M5		1		
D10		INC. 47				
057	922233-6	Boulon à tête cylindrique à six pa ns creux M5X20 WR		1		
058	266326-2	Vis taraudeuse à tête bombée 4X 18		8		
059	911233-1	Vis à tête cylindrique M5X20 WR		4		
060	136371-0	Ensemble du collier d'attache		1		
D10		INC. 63				
061	922202-7	Boulon à tête cylindrique à six pa ns creux M5X8		1		
062	922233-6	Boulon à tête cylindrique à six pa ns creux M5X20 WR		1		
063	263002-9	Cheville caoutchouc 4		1		
064	127641-8	Ensemble de l'arbre d'amortisse ur		1		
D10		INC. 65-72				
065	327600-4	Manchon pour joint		1		
066	256964-8	PIN 5		1		
067	232625-4	Ressort de torsion 12		1		

068	327601-2	Axe de broche		1		
069	211232-6	Roulement à billes 6002LLU		1		
070	226997-7	Pignon helicoidal 33		1		
071	253744-3	Rondelle plate 12		1		
072	211150-8	Roulement à billes 6901ZZ		1		
073	183P84-0	Ensemble du logement		1		
C10	263005-3	Cheville caoutchouc 6		10		
D10		INC. 90				
074	266459-3	Vis taraudeuse à tête bombée 5X 25		4		
075	136230-8	Ensemble du boîtier d'engrenage		1		
D10		INC. 76				
076	213961-7	Joint torique 22		1		
077	510470-0	Induit complet		1		
D10		INC. 78-80				
078	226996-9	Pignon helicoidal 16		1		
079	210005-4	Roulement à billes 608DDW		1		
080	210062-2	Roulement à billes 607ZZ		1		
081	459764-7	Chicane		1		
082	266326-2	Vis taraudeuse à tête bombée 4X 18		2		
083	629A12-6	Redresseur		1	*	
083-1	629C15-2	Redresseur	S	1		
084	459763-9	Carter moteur		1		
085	347620-2	Plaque		1	*	
085-1	654887-8	Plaque de terre	O	1		
086	911102-6	Vis à tête cylindrique M4X6		1		
087	620C83-8	Contrôleur		1	*	
087-1	620F57-7	Contrôleur	<	1		
088	644809-6	Borne		2		
089	857J46-5	Numéro de série. étiquette DUA 301		1		
090	183P84-0	Ensemble du logement		1		
C10	263005-3	Cheville caoutchouc 6		10		
D10		INC. 73				
091	266326-2	Vis taraudeuse à tête bombée 4X 18		8		
092	857J43-1	Plaque signalétique DUA301		1		
093	412645-6	Protecteur		1		
094	266326-2	Vis taraudeuse à tête bombée 4X 18		4		
096	140V20-5	Arbre C complet		1		
C10	162823-5	Axe D complet		1		
098	412631-7	Bague de blocage		1		
099	412632-5	Manchon de verouillage		1		
100	412630-9	Vis de blocage		1		
C10	931202-6	Écrou hexagonal M5		2		
101	922243-3	Boulon à tête cylindrique à six pans creux M5X25 WR		2		
102	140V15-8	Tuyau 38 complet B		1	*	
C10	8016N5-5	Étiquette d'avertissement		1	*	
102-1	141F70-7	Tuyau 38 complet	<	1		
C10	8016N5-5	Étiquette d'avertissement		1		

103	412634-1	Extrémité de la poignée 38		1			
104	922243-3	Boulon à tête cylindrique à six pas creux M5X25 WR		1			
105	232624-6	Ressort boudin 28		5			
106	413312-6	Douille d'entraînement		8			
107	211148-5	Roulement à billes 6001ZZ		4			
108	412625-2	Bague coulissante		4			
109	313340-0	Manchon tubulaire 24		2			
110	327599-3	SHOULDER PIN 6		1			
111	412629-4	Joint de conduite		1			
112	922243-3	Boulon à tête cylindrique à six pas creux M5X25 WR		3			
113	140V18-2	Tuyau 24 complet		1			
115	183R91-5	Ensemble du couvercle du carter d'engrenage		1			
D10		INC. 116					
116	183R91-5	Ensemble du couvercle du carter d'engrenage		1			
D10		INC. 115					
117	136393-0	Ensemble de l'arbre		1			
D10		INC. 125					
118	412627-8	Logement de palier B		2			
119	327609-6	Tuyau 28		1	*		
119-1	327864-0	Tuyau 28	<	1			
120	412625-2	Bague coulissante		1			
121	211148-5	Roulement à billes 6001ZZ		1			
122	412624-4	Logement de palier A		2			
123	412623-6	Ligne 15		1			
124	412626-0	Manchon tubulaire 28		2			
125	136393-0	Ensemble de l'arbre		1			
D10		INC. 117					
126	265954-0	Vis taraudeuse à tête bombée 3X8		1			
127	412625-2	Bague coulissante		1			
128	211148-5	Roulement à billes 6001ZZ		1			
129	620K74-7	Contrôleur B	S	1			
130	638A33-7	Unité responsable	S	1			
131	652119-7	Vis à tête cylindrique M2X6	S	6			
A01	165245-8	Guide-chaîne		1			
A02	419288-5	Couvercle de chaîne		1			
A03	196740-7	Kit de chaîne		1	*		
A03-1	191H01-8	SAW CHAIN 12 SET	O	1			
A04	782023-7	Cle plate 13-16		1			
A05	195923-6	Jeu de limes rondes 4.5		1	*		
A05-1	D-70954	FILE HOLDER SET 4.5MM(11/64")	O	1			
A06	199897-3	Jeu de graisseur d'huile		1			
A07	783202-0	Cle btr 4		1			
A08	422596-5	Capuchon 28		2			
A09	424434-7	Capuchon 24		1			
A10	191K37-5	Ensemble d'assemblage de lanière		1			
E01	654781-4	Joint conductive		1			
F08	195093-1	Ensemble huile chaîne		1			

F09	195923-6	Jeu de limes rondes 4.5		1	*		
F09-1	D-70954	FILE HOLDER SET 4.5MM(11/64")	O	1			
F10	196205-9	Kit de chaîne		1	*		
F10-1	191H08-4	Ensemble 10 de chaîne	O	1			
F11	196206-7	Kit de chaîne		1	*		
F12	196740-7	Kit de chaîne		1	*		
F12-1	191H01-8	SAW CHAIN 12 SET	O	1			
F13	198457-8	Jeu de lime		1	*		
F13-1	D-70948	FILE HOLDER SET 4.0MM(5/32")	O	1			
F14	199075-5	Kit de chaîne		1	*		
F17	1910J6-0	Jeu de fixation angle		1			

Veuillez indiquer les pièces n ° lorsque votre commande.

Date d'impression 11/06/2024