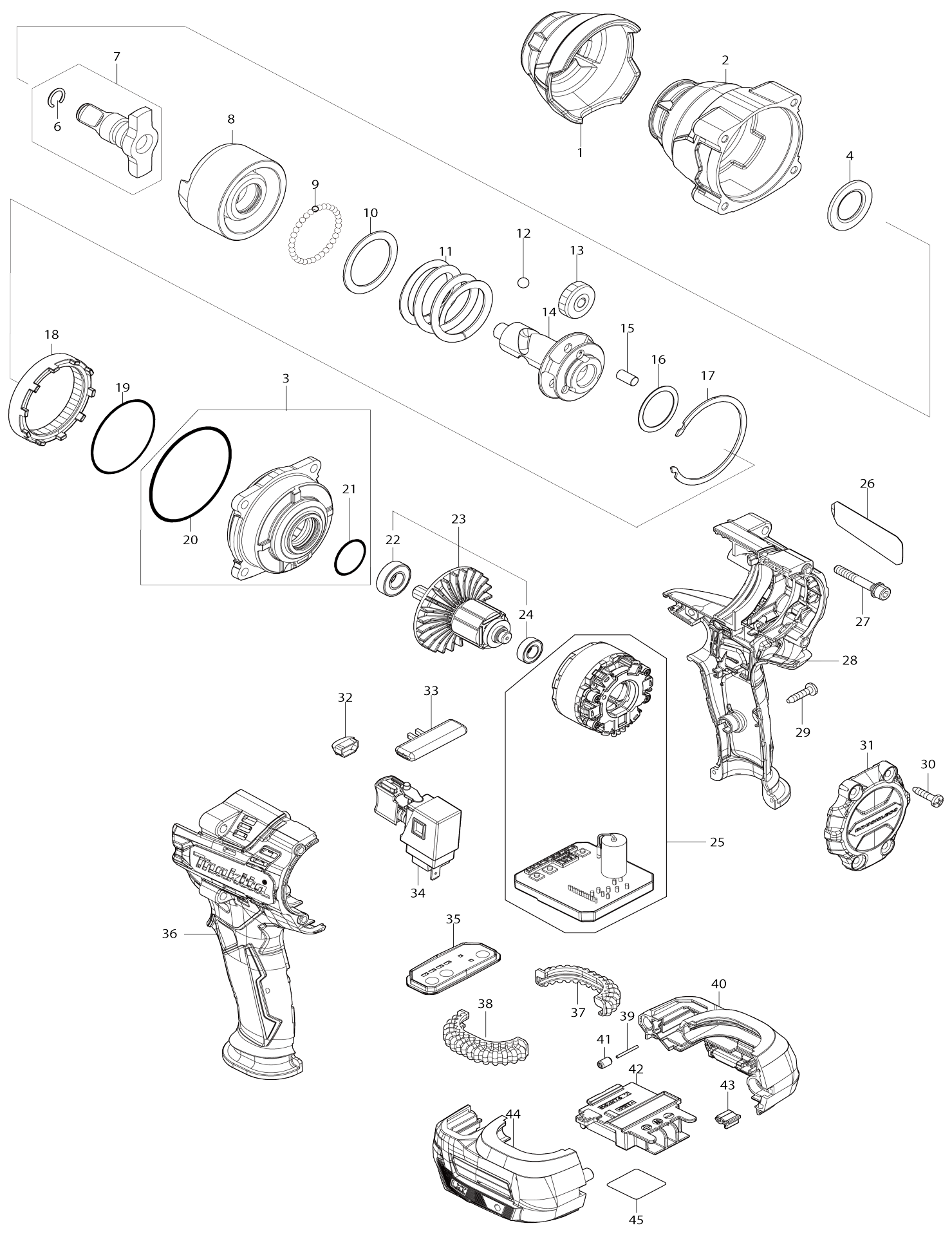


Model No.DTW700 CORDLESS IMPACT WRENCH



Model No.DTW700 CORDLESS IMPACT WRENCH

Numéro d'article	N ° de pièces	Description	Interchangeabilité	Q'ty	Nouvelle / ancienne	Note 1	Note 2
001	422607-6	Butoir		1			
002	140U47-9	Carter perceur complet		1	*		
002-1	141U35-9	Carter perceur complet	<	1			
003	136296-8	Ensemble du boîtier d'engrenage interne		1			
D10		INC. 20,21					
004	253481-9	Rondelle plate 20		1			
006	231907-1	Jonc de retenue 10		1			
007	136256-0	Ensemble de chabotte		1			
D10		INC. 6					
008	327624-0	Marteau		1			
009	216001-0	Bille acier 3.5		33			
010	267340-1	Rondelle plate 32		1			
011	232629-6	Ressort boudin 34		1			
012	216007-8	Bille acier 6.4		2			
013	227813-6	Engrenage droit 21		3			
014	327623-2	Broche		1			
015	256211-7	Goupille 6		3			
016	267494-4	Rondelle plate 25		1	*		
016-1	267127-1	Rondelle plate 26	O	1			
017	347722-4	Pièce de retenue		1			
018	227814-4	Engrenage interne 48		1			
019	213624-5	Joint torique 48		1	*		
020	213654-6	Joint torique 60		1			
021	213961-7	Joint torique 22		1			
022	210069-8	Roulement à billes 6900DDW		1			
023	519635-1	Induit complet		1			
D10		INC. 22,24					
024	211343-7	BALL BEARING 688ZZ		1			
025	629A06-1	Stator complet		1			
026	857M03-1	Plaque signalétique DTW700		1			
027	251476-6	Boulon à tête cylindrique à six pans creux M5X35 WR		4	*		
027-1	265D13-4	Boulon à tête cylindrique à six pans creux M5X35 WRM	<	4			
028	183P88-2	Ensemble du logement		1			
D10		INC. 36					
029	266326-2	Vis taraudeuse à tête bombée 4X18		7			
030	266326-2	Vis taraudeuse à tête bombée 4X18		4			
031	412673-1	Capot arrière		1			
032	620549-0	Circuit led		1			
033	456268-0	F / r levier de changement		1			
034	140U03-9	Interrupteur complet		1			
C10	424774-3	Couvercle du commutateur		1			
035	140U53-4	Plaque interrupteur cpl		1			
C10	8012S9-8	Commutateur étiquette		1			
036	183P88-2	Ensemble du logement		1			

D10		INC. 28				
037	424773-5	Caoutchouc pour amortisseur		1	*	
037-1	422A56-3	Caoutchouc pour amortisseur	<	1		
038	424773-5	Caoutchouc pour amortisseur		1	*	
038-1	422A56-3	Caoutchouc pour amortisseur	<	1		
039	268284-8	Goupille 1.5		1		
040	183P89-0	Ensemble du compartiment de batterie		1		
C10	263005-3	Cheville caoutchouc 6		2		
C20	252126-6	Écrou de blocage hexagonal M4-7		2		
D10		INC. 44				
041	263036-2	Cheville caoutchouc 5		1		
042	643874-2	Borne		1		
043	424517-3	Coussinet		1		
044	183P89-0	Ensemble du compartiment de batterie		1		
C10	263005-3	Cheville caoutchouc 6		2		
C20	252126-6	Écrou de blocage hexagonal M4-7		2		
D10		INC. 40				
045	857M11-2	Numéro de série. étiquette DTW 700		1		
A01	251314-2	Vis à tête poutre en treillis M4X12		1		
A02	347723-2	Crochet		1		
F01	191G67-2	Jeu de poignée d'extension		1		

Veuillez indiquer les pièces n ° lorsque votre commande.

Date d'impression 06/06/2024