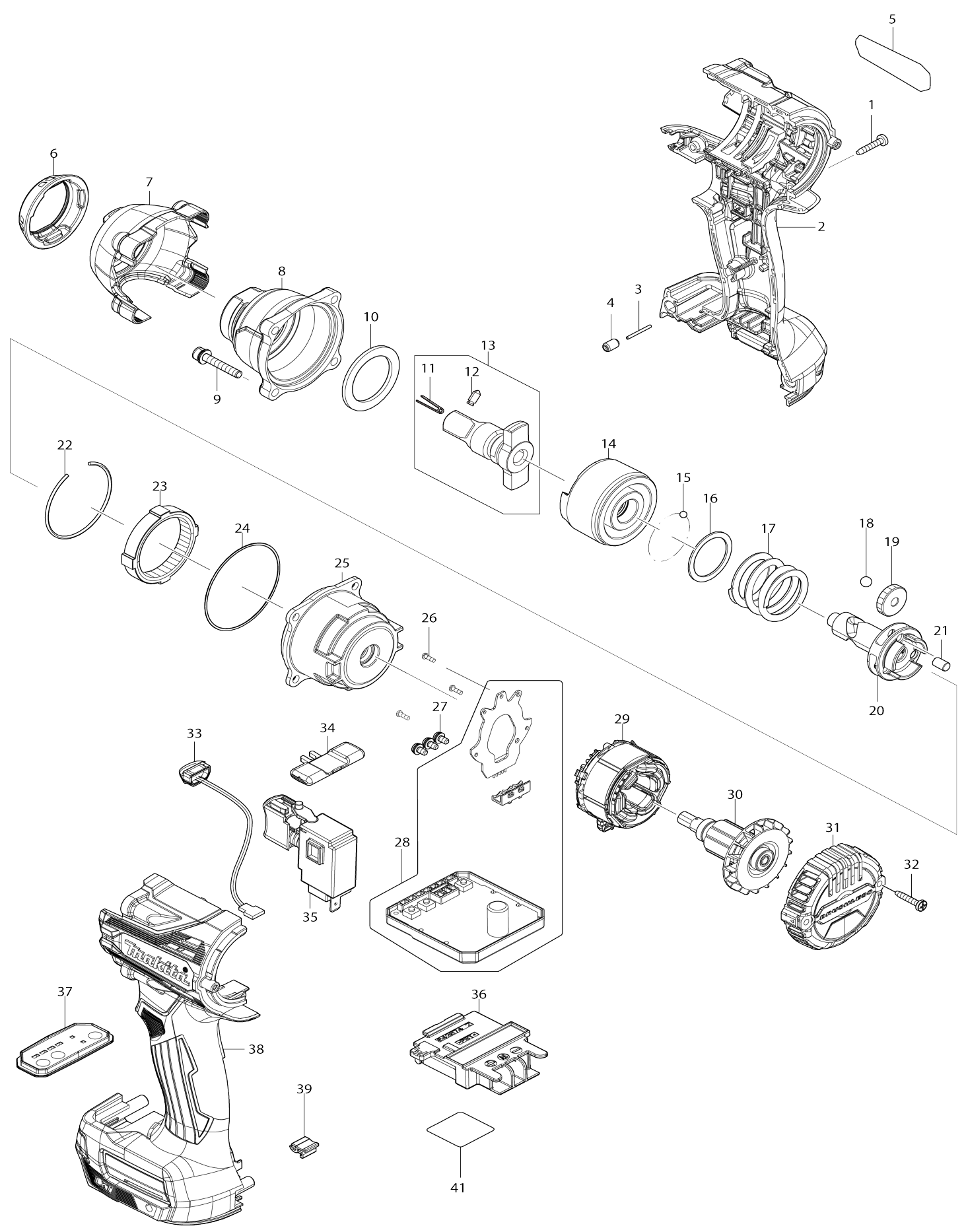


Model No.DTW301 CORDLESS IMPACT WRENCH



Model No.DTW301 CORDLESS IMPACT WRENCH

Numéro d'article	N ° de pièces	Description	Intercangeabilité	Q'ty	Nouvelle / ancienne	Note 1	Note 2
001	266130-9	Vis taraudeuse à tête bombée 3X16		8			
002	183P27-2	Ensemble du logement		1			
C10	263005-3	Cheville caoutchouc 6		2			
C20	252126-6	Écrou de blocage hexagonal M4-7		2			
D10		INC. 38					
003	268284-8	Goupille 1.5		1			
004	263036-2	Cheville caoutchouc 5		1			
005	857A36-4	Plaque signalétique DTW301		1			
006	422584-2	Butoir		1			
007	412556-5	Couvercle du corps du marteau		1			
008	140T36-8	Carter perceur complet		1	*		
008-1	1410F7-0	HAMMER CASE COMPLETE	O	1			
009	265472-8	Boulon à tête cylindrique à six pans creux M4X25		4	*		
009-1	265D40-1	Boulon à tête cylindrique à six pans creux M4X25 WR	O	4			
010	261154-0	Rondelle nylon 28		1			
011	322045-1	Pince		1			
012	323675-1	Goupille 4		1	*		
012-1	327D10-9	PIN4	O	1	*		
012-2	323675-1	Goupille 4	O	1			
013	136240-5	Ensemble de chabotte A		1	*		
D10		INC. 11,12					
013-1	136240-5	Ensemble de chabotte A	O	1	*		
D10		INC. 11,12					
013-2	136240-5	Ensemble de chabotte A	O	1			
D10		INC. 11,12					
014	327572-3	Marteau		1			
015	216001-0	Bille acier 3.5		24			
016	267175-0	Rondelle plate 24		1			
017	232615-7	Ressort boudin 25		1			
018	216011-7	Bille acier 5.6		2			
019	227338-0	Engrenage droit 22		3			
020	327573-1	Broche		1			
021	268311-1	Goupille 5		3			
022	233910-8	Jonc de retenue 43		1			
023	227337-2	Engrenage interne 51		1			
024	213785-1	Joint torique 49		1			
025	140T37-6	Support de pignon complet		1			
026	266490-9	Vis taraudeuse à tête cylindrique large 2X6		3			
027	652069-6	Vis à tête fraisée M3X6		3			
028	620C64-2	Contrôleur		1			
029	629477-6	Redresseur		1	*		
029-1	629A98-0	Redresseur	O	1			
030	619626-3	Induit		1			
031	412555-7	Capot arrière		1			

032	266130-9	Vis taraudeuse à tête bombée 3X16		2			
033	620521-2	Circuit led		1			
034	455053-8	F / r levier de changement		1			
035	651443-5	Interrupteur C3JR-4B		1			
036	643874-2	Borne		1			
037	140T43-1	Plaque interrupteur cpl		1	*		
C10	8012S9-8	Commutateur étiquette		1	*		
037-1	141Y82-4	SWITCH PLATE COMPLETE	<	1			
C10	8012S9-8	Commutateur étiquette		1			
038	183P27-2	Ensemble du logement		1			
C10	263005-3	Cheville caoutchouc 6		2			
C20	252126-6	Écrou de blocage hexagonal M4-7		2			
D10		INC. 2					
039	424517-3	Coussinet		1			
041	857A41-1	Numéro de série. étiquette DTW 301		1			
A01	266622-8	Vis à tête poutre en treillis M4X12		1			
A02	346317-0	Crochet		1			
F03	191K57-9	Ensemble du porte-outil		1			

Veuillez indiquer les pièces n ° lorsque votre commande.

Date d'impression 07/10/2024