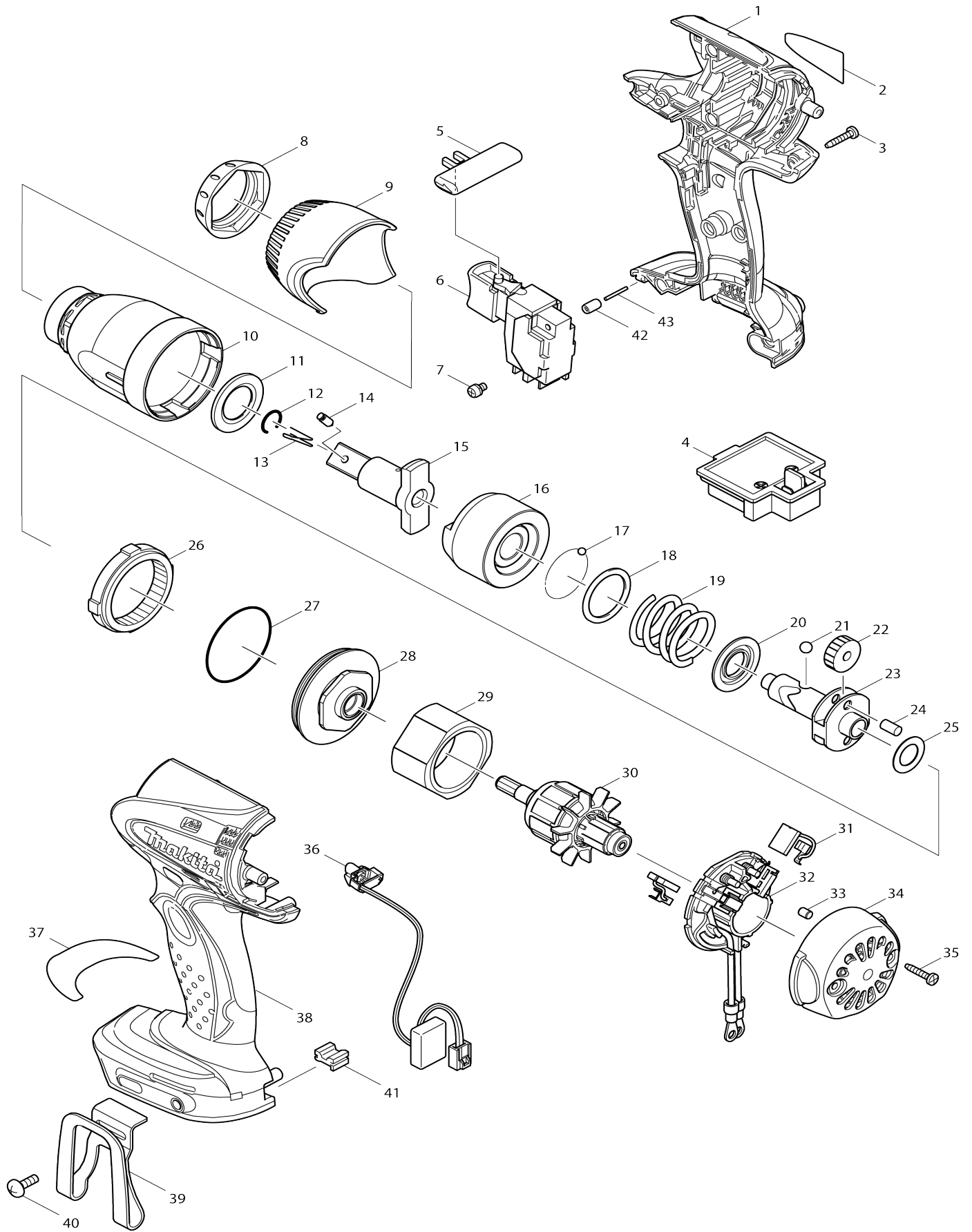


Model No.DTW251 BOULONNEUSE CHOC 18V



Model No.DTW251 BOULONNEUSE CHOC 18V

Numéro d'article	N ° de pièces	Description	Intercangeabilité	Q'ty	Nouvelle / ancienne	Note 1	Note 2
001	188243-5	Ensemble du logement		1			
C10	263005-3	Cheville caoutchouc 6		2			
001		INC. 38					
002	815E48-7	Plaque signalétique DTW251		1	*		
002-1	857J88-9	Plaque signalétique DTW251	S	1			
003	266130-9	Vis taraudeuse à tête bombée 3X16		8			
004	643852-2	Borne		1			
005	419041-9	F / r levier de changement		1			
006	650652-3	Interrupteur TG553FSB-1B		1			
007	652045-0	Vis à tête cylindrique M3.5X5		2			
008	424375-7	Butoir		1			
009	452439-7	Couvercle du corps du marteau		1			
010	140171-2	Carter perceur complet		1			
011	261116-8	Rondelle nylon 18		1			
012	231907-1	Jonc de retenue 10		1			
015	324706-9	Chabotte		1			
016	324703-5	Marteau		1			
017	216001-0	Bille acier 3.5		24	*		
017-1	216040-0	Bille acier 3.5	O	24			
018	267175-0	Rondelle plate 24		1			
019	234337-5	Ressort boudin 25		1			
020	267766-7	Rondelle à collerette 14		1			
021	216011-7	Bille acier 5.6		2			
022	227233-4	Engrenage droit 22		2			
023	324220-5	Broche		1			
024	256253-1	Goupille 5		2			
025	267212-0	Rondelle plate 12		1			
026	227150-8	Engrenage interne 51		1			
027	213507-9	Joint torique 40		1			
028	158145-9	Boîtier de roulement complet		1	*		
028-1	143035-9	Boîtier de roulement complet	O	1			
029	638495-3	Unité du poussoir		1			
030	619253-6	Armature		1	*		
030-1	619375-2	Armature	<	1			
031	196854-2	Jeu de balai en carbone		1	*		
031-1	196854-2	Jeu de balai en carbone	S	1	*		
031-1	196855-0	Jeu de balai en carbone		1	*		
031-2	198887-3	Jeu de balai en carbone	S	1			
032	638853-3	Porte charbon complet		1	*		
032-1	632G50-5	Porte charbon complet	S	1	*		
C10	689181-9	Entretoise		2	*		
032-1		INC. 31			*		
032-2	632L19-9	Porte charbon complet	<	1			
032-2		INC. 31					
033	263032-0	Cheville caoutchouc 4		2			
034	418981-8	Capot arrière		1			
035	266130-9	Vis taraudeuse à tête bombée 3X		2			

		16				
036	631693-8	Circuit diode		1		
038	188243-5	Ensemble du logement		1		
C10	263005-3	Cheville caoutchouc 6		2		
038		INC. 1				
039	346317-0	Crochet		1		
039	346449-3	Crochet		1		
040	251314-2	Vis à tête poutre en treillis M4X1 2		1		
041	424026-2	Coussinet		1	*	
041-1	424476-1	Coussinet	O	1		
042	263036-2	Cheville caoutchouc 5		1		
043	268184-2	Goupille 1.5		1		
044	857J89-7	Numéro de série. étiquette DTW 251	S	1		
A01	***DC18RC	DC18RC FAST CHARGER		1		
A02	194204-5	Batterie 1000 BL1830		2	*	
A02	196399-0	Batterie 1000 BL1840		2	*	
A02	196235-0	Batterie 1000 BL1815N		1	*	
A02-1	194204-5	Batterie 1000 BL1830	O	2	*	
A02-1	196399-0	Batterie 1000 BL1840	O	2	*	
A02-1	196235-0	Batterie 1000 BL1815N	O	1		
A02-2	197600-6	Batterie 1000 BL1830B	<	2	*	
A02-2	197265-4	Batterie 1000 BL1840B	<	2	*	
A02-2	197280-8	Batterie 1000 BL1850B		2	*	
A02-3	197600-6	Batterie 1000 BL1830B	O	2		
A02-3	197265-4	Batterie 1000 BL1840B	O	2		
A02-3	197280-8	Batterie 1000 BL1850B	O	2		
A03	141205-4	Coffret plastique		1		
C10	324207-7	Arbre		1		
C20	413098-2	Plaque		4		
C30	417724-5	Clip coffret		2		
C40	419215-2	Couvercle de boîtier en plastique		1		
C50	419216-0	Poignée		1		
A03	821550-0	Boîtier en plastique du connecteur (type 2)		1		
C10	453974-8	Clip coffret		4		
A04	802V76-3	Étiquette de boîtier en plastique DTW251RFE		1	*	
A04	837670-0	Plateau intérieur		1		
A04-1	804M50-3	Modèle no. étiquette DTW251RFE	<	1		
A05	450128-8	Couvercle de batterie		1		
A06	802V72-1	Étiquette d'indication DTW251RFJ		1		
A06	802V74-7	Étiquette d'indication DTW251ZJ		1		
A06	802V85-2	Étiquette d'indication DTW251RMJ		1		
A06	804W13-9	Étiquette d'indication DTW251Y1J		1		
A06	809B55-2	Étiquette d'indication DTW251RTJ		1		
A07	802V73-9	Étiquette de boîtier en plastique DTW251RFJ		2	*	
A07	802V75-5	Étiquette de boîtier en plastique DTW251ZJ		2	*	

A07	802V86-0	Étiquette de boîtier en plastique DTW251RMJ		2	*		
A07	804W14-7	Étiquette de boîtier en plastique DTW251YJ		2	*		
A07	809B56-0	Étiquette de boîtier en plastique DTW251RTJ		2			
A07-1	805V38-0	Étiquette de boîtier en plastique DTW251RFJ	<	2			
A07-1	805V39-8	Étiquette de boîtier en plastique DTW251ZJ	<	2			
A07-1	805V40-3	Étiquette de boîtier en plastique DTW251RMJ	<	2	*		
A07-1	805V41-1	Étiquette de boîtier en plastique DTW251Y1J	<	2			
A07-2	807W57-8	Étiquette de boîtier en plastique DTW251RMJ	<	2			
F35	194654-4	Jeu crochet large		1			
C10	251314-2	Vis à tête poutre en treillis M4X1 2		1			
C20	324705-1	Crochet		1			
F36	194649-7	Protecteur pr batterie		1			
C10	251314-2	Vis à tête poutre en treillis M4X1 2		2			
F37-3	197606-4	Batterie 1000 BL1830B (2 pcs)	O	1	*		
F42-2	196235-0	Batterie 1000 BL1815N	O	1			
F43-1	196449-1	Batterie 1000 BL1815N	O	1			
F44-2	196449-1	Batterie 1000 BL1815N	O	1			
F53	191B20-8	Ensemble de l'adaptateur pour f oret		1			

Veuillez indiquer les pièces n ° lors de votre commande.

Date d'impression 10/10/2024