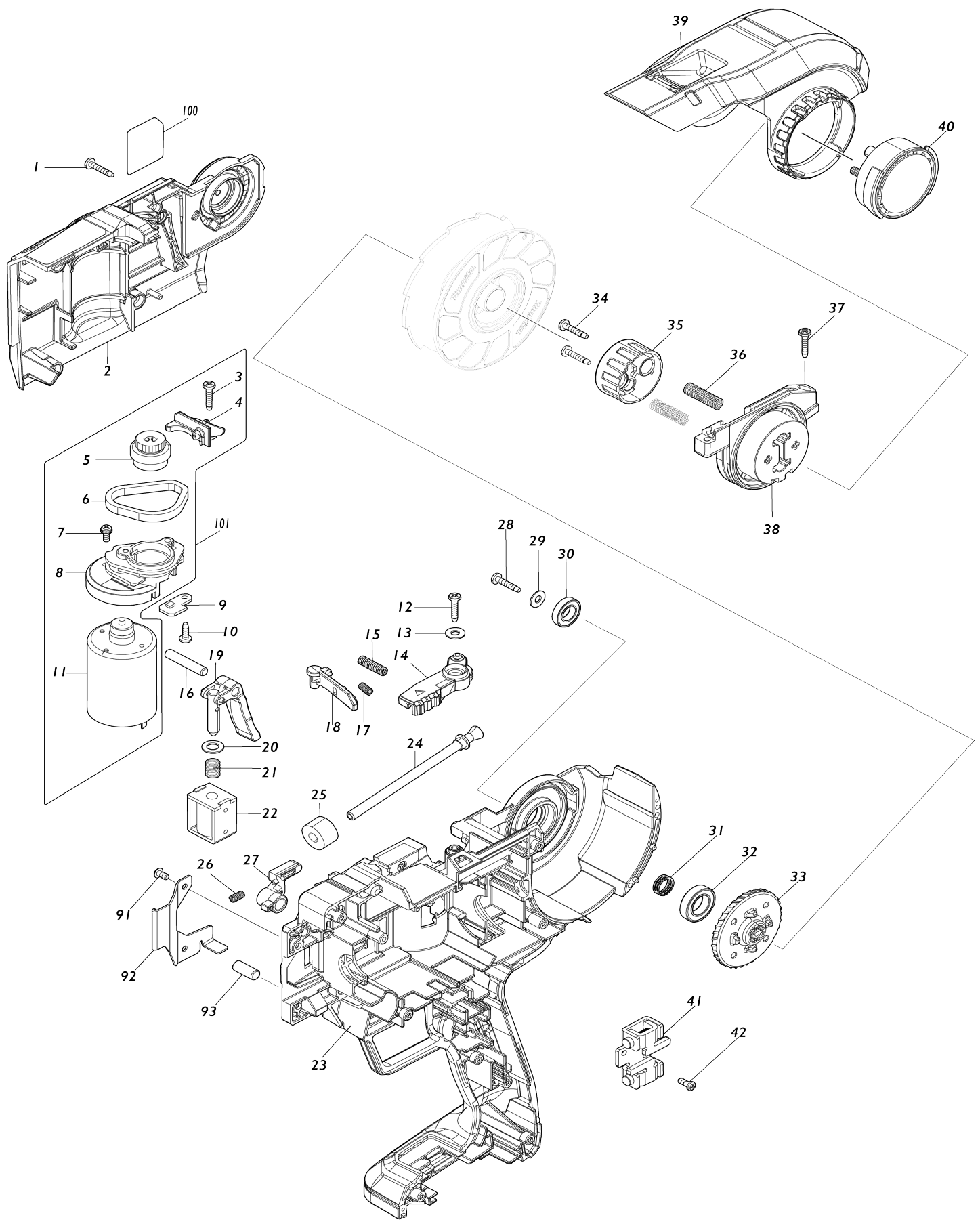
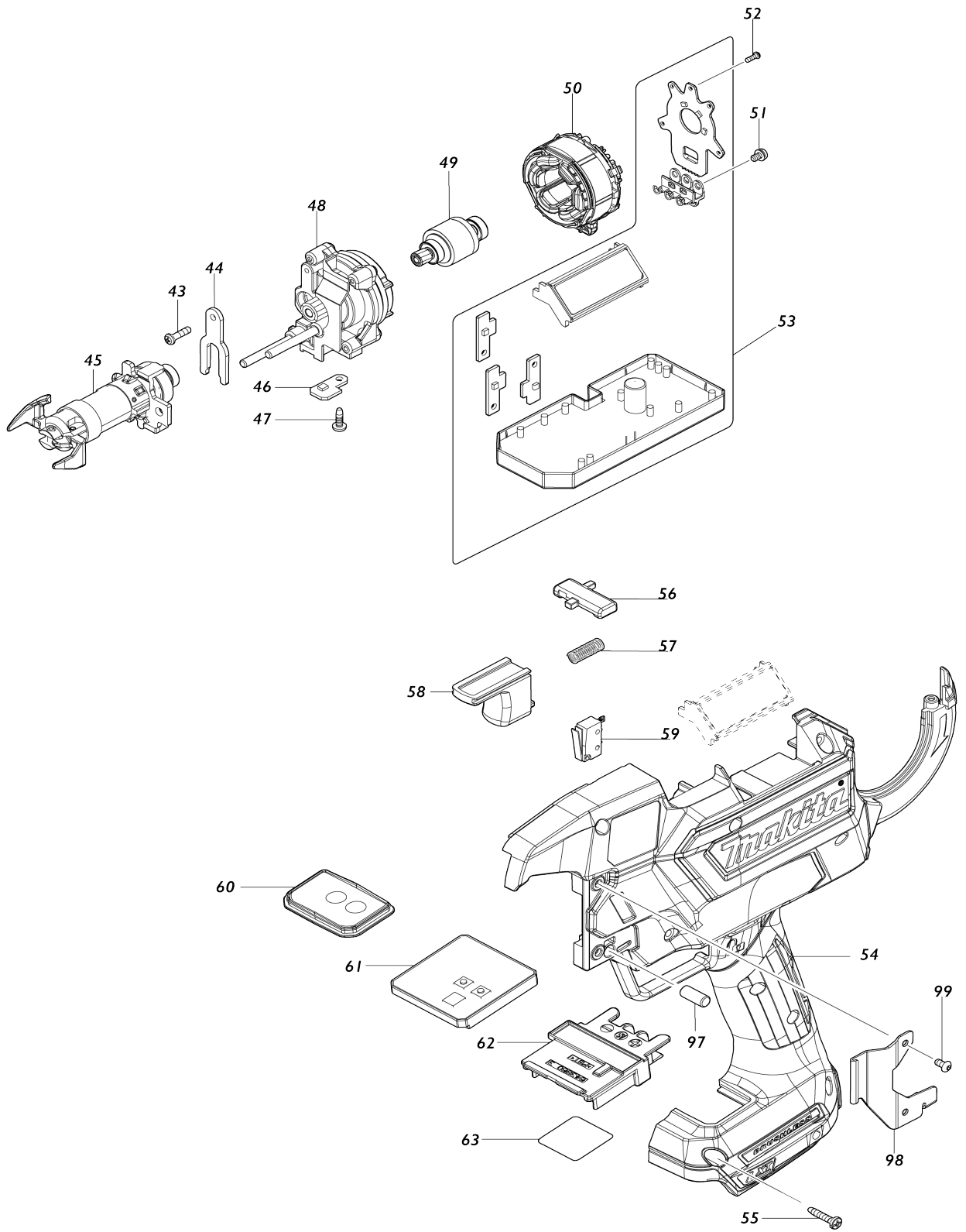


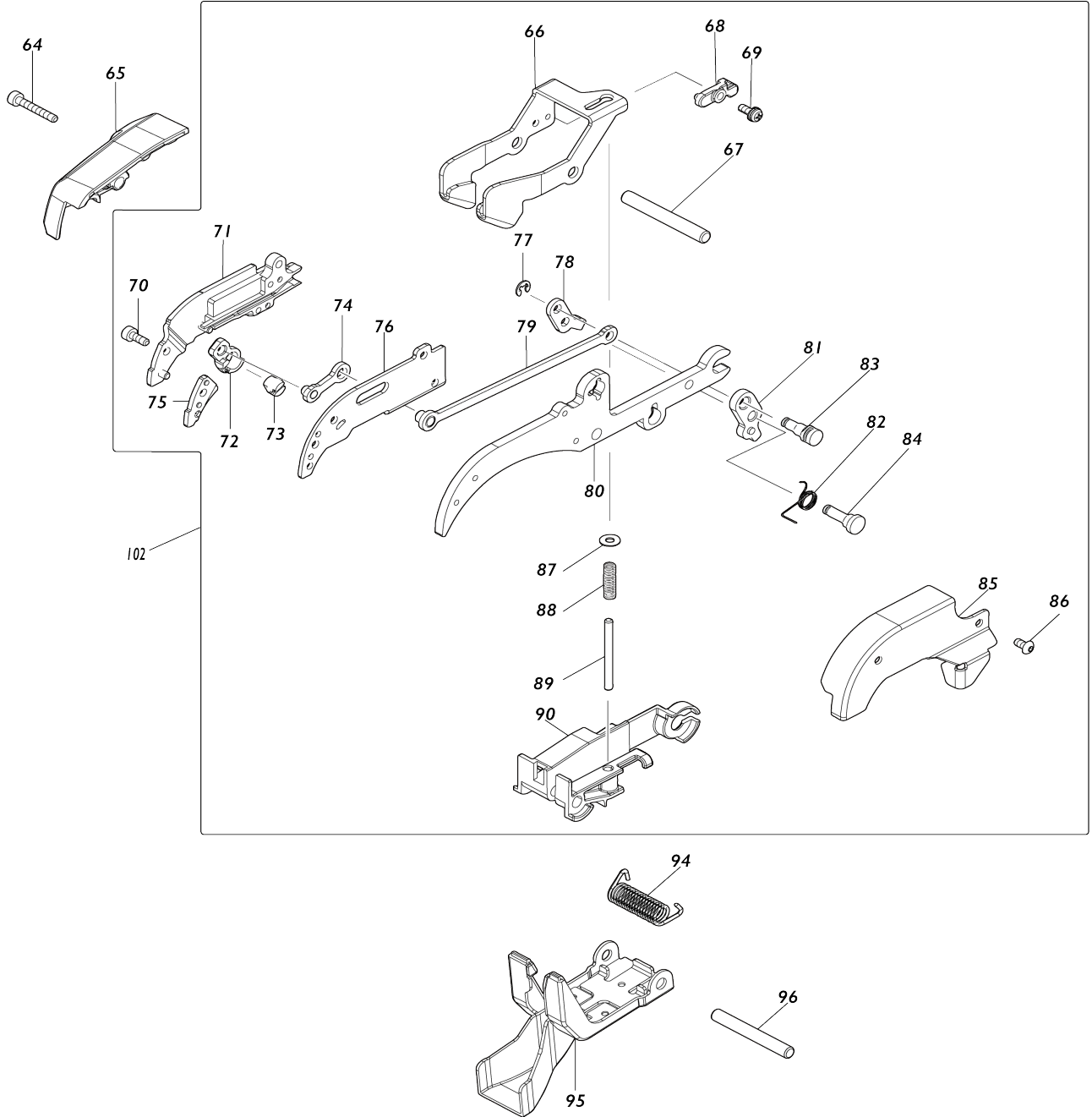
Model No.DTR181 CORDLESS REBAR TYING TOOL



Model No.DTR181 CORDLESS REBAR TYING TOOL



Model No.DTR181 CORDLESS REBAR TYING TOOL



034	266130-9	Vis taraudeuse à tête bombée 3X16		2		
035	319822-0	Roulement à rouleaux cylindriques		1		
036	231294-8	Ressort boudin 6		2		
037	266130-9	Vis taraudeuse à tête bombée 3X16		2		
038	458225-4	Enrouleur		1		
039	458216-5	Couvercle de bobine		1		
040	458221-2	Roulement de bobine		1		
041	126743-7	Ensemble d'arrêt		1		
042	265199-0	Vis à tête cylindrique M3X8		2		
043	911017-7	Vis à tête cylindrique M3X12		1		
044	310866-3	Pièce de retenue de roulement		1		
045	141D23-4	Manche principal		1		
046	620913-5	Sonde		1		
047	266007-8	Vis taraudeuse à tête bombée 3X10		1		
048	126838-6	Ensemble engrenage		1		
049	619520-9	Induit		1		
050	629343-7	Redresseur		1		
051	652069-6	Vis à tête fraisée M3X6		3		
052	266490-9	Vis taraudeuse à tête cylindrique large 2X6		3		
053	140X54-0	Contrôleur principal		1		
C10	817A37-4	Étiquette d'exploitation B		1		
054	183W01-2	HOUSING SET		1		
C10	263005-3	Cheville caoutchouc 6		2		
C20	252126-6	Écrou de blocage hexagonal M4-7		2		
C30	931002-4	Écrou hexagonal M3		6		
C40	817A46-3	Étiquette d'avertissement		1		
D10		INC. 23				
055	266130-9	Vis taraudeuse à tête bombée 3X16		11		
056	458219-9	Verrouillage de la gâchette		1		
057	234037-7	Ressort boudin 5		1		
058	458220-4	Gâchette		1		
059	632L94-5	Unité d'interrupteur		1		
060	140B67-9	Plaque interrupteur cpl		1		
C10	817A39-0	Étiquette d'exploitation C		1		
061	620924-0	Circuit d'interrupteur		1	*	
061-1	620R89-6	SWITCH CIRCUIT	O	1		
062	643860-3	Borne		1		
063	811K07-5	Numéro de série. étiquette DTR181		1		
064	265633-0	Boulon à tête cylindrique à six pans creux M3X20		1		
065	458217-3	Plaque couvercle		1		
066	347831-9	Plaque de contact		1		
067	256573-3	Goupille 5		1		
068	144903-9	Base magnétique B complète		1		
069	911008-8	Vis à tête cylindrique M3X8 WR		1		
070	265634-8	Boulon à tête cylindrique à six pans creux M3X8		1		

071	162945-1	Guide-fil B complet		1	*		
071-1	141552-7	Guide-fil B complet	<	1			
072	310815-0	Coupe fil a B		1			
073	310814-2	Coupe fil a A		1			
074	161872-9	Bras de liaison A complet		1			
075	347773-7	Plaque supérieure		1			
076	347772-9	Etau A		1			
077	961017-7	Circlip (EXT) E-3		2			
078	347720-8	Plaque de tirage		1			
079	162943-5	Bras de liaison B complet		1			
080	347770-3	Bras du guide A		1			
081	347329-6	Plaque à pousser		1			
082	232445-6	Ressort de torsion 7		1			
083	256400-4	Axe épaulé 4		1			
084	256399-3	Axe épaulé tête plate 4		1			
085	347771-1	Etau B		1			
086	265635-6	Boulon à tête ronde hexagonale M3X6		2			
087	941001-8	Rondelle plate 3		1			
088	232444-8	Ressort boudin 4		1			
089	256390-1	Goupille 3		1			
090	458226-2	Porte-fil		1			
091	265635-6	Boulon à tête ronde hexagonale M3X6		2			
092	347813-1	Plaque latérale R		1			
093	263040-1	Cheville caoutchouc 6		1			
094	232448-0	Ressort de torsion 6		1			
095	162946-9	Guide de boucle complet		1			
096	256573-3	Goupille 5		1			
097	263040-1	Cheville caoutchouc 6		1			
098	347812-3	Plaque latérale L		1			
099	265635-6	Boulon à tête ronde hexagonale M3X6		2			
100	811K01-7	Plaque signalétique DTR181		1			
101	135999-1	Ensemble moteur CC		1			
D10		INC. 3-8,11					
102	136447-3	Ensemble du bras du guide		1	*		
D10		INC. 66-90					
102-1	136948-1	GUIDE ARM ASSY	<	1			
D10		INC. 66-90					
A01	251314-2	Vis à tête poutre en treillis M4X12		1			
A02	346449-3	Crochet		1			
A03	783208-8	Cle btr 2.5		1			
A04	162755-6	Brosse en nylon		1			
A05	140563-9	Boîtier en plastique de connecteur (type 4) complet		1			
C10	453974-8	Clip coffret		4			
C20	8008X6-2	Étiquette d'avertissement		1			
A06	8035D2-1	Étiquette d'indication DTR181ZJ		1			
A07	8035D3-9	Étiquette de boîtier en plastique DTR181ZJ		2			
A08	835W33-2	Plateau intérieur		1	*		

A08-1	8351L5-9	INNER TRAY	<	1			
F02	191J59-9	Ensemble de fils à ligaturer en polyester		1			
F03	191M27-0	Jeu de poignée d'extension		1			
F06	1911H9-6	Ensemble B de guide-fil complet (EG)		1	*		
F06-1	1913F2-8	Ensemble B de guide-fil complet (EG)	<	1			

Veuillez indiquer les pièces n ° lors de votre commande.

Date d'impression 09/02/2024