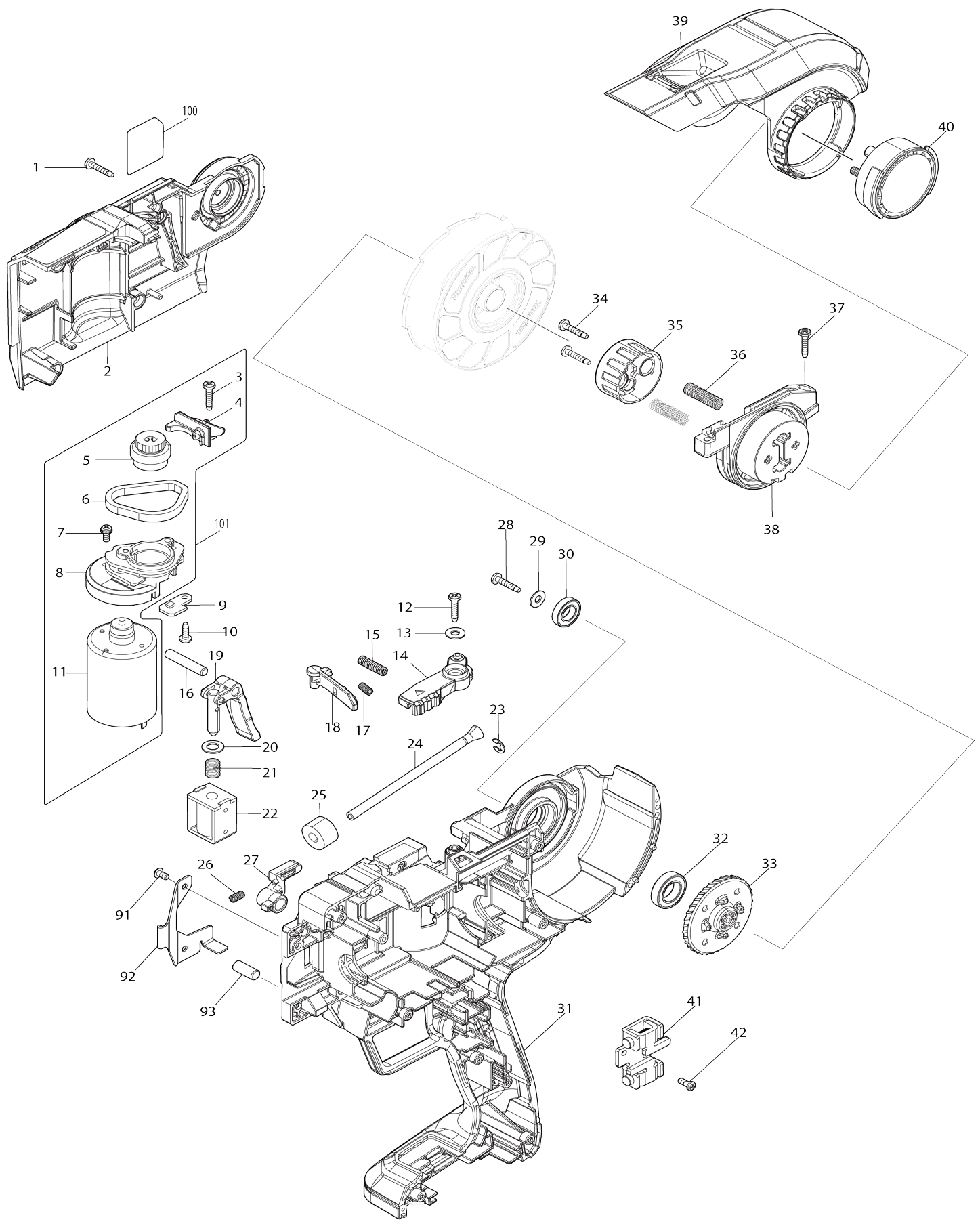
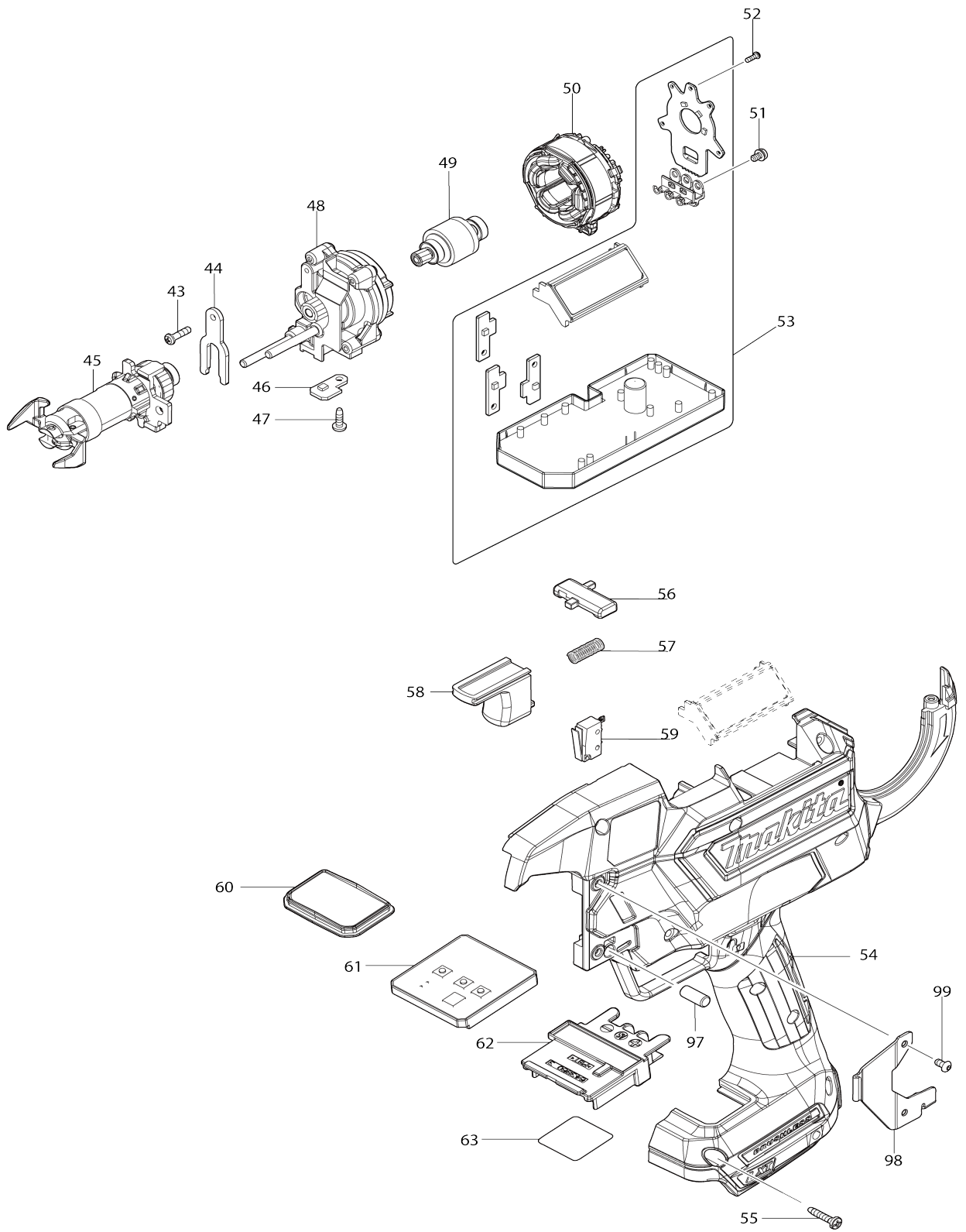


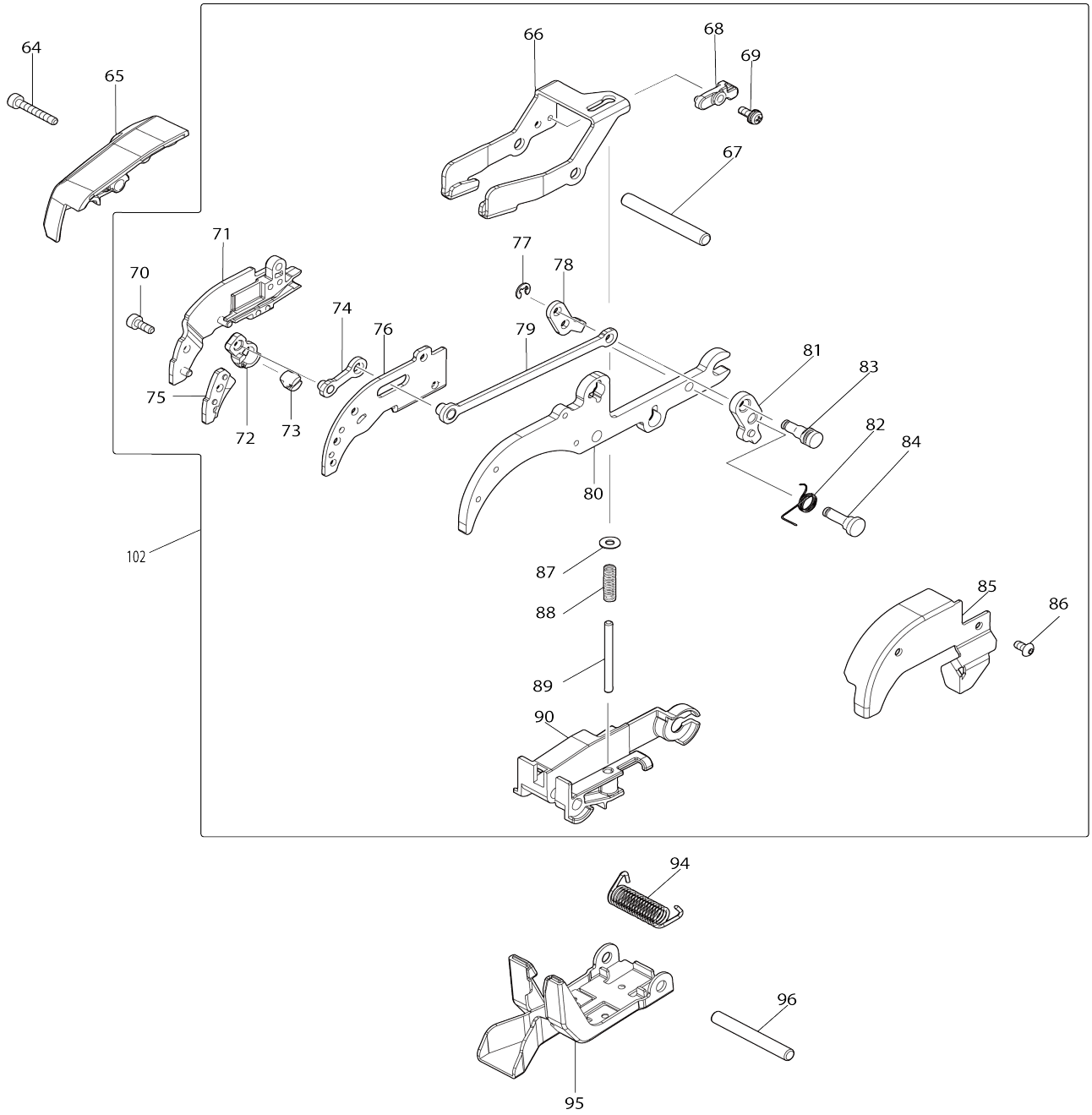
Model No.DTR180 CORDLESS REBAR TYING TOOL



Model No.DTR180 CORDLESS REBAR TYING TOOL



Model No.DTR180 CORDLESS REBAR TYING TOOL



028	266130-9	Vis taraudeuse à tête bombée 3X 16		1		
029	941051-3	Rondelle plate 4		1		
030	211478-4	Roulement à billes 689		1		
031	183J56-9	Ensemble du logement		1	*	
C10	263005-3	Cheville caoutchouc 6		2	*	
C20	252126-6	Écrou de blocage hexagonal M4-7		2	*	
C30	931002-4	Écrou hexagonal M3		2	*	
C40	817A46-3	Étiquette d'avertissement		1	*	
D10		INC. 54				
031-1	183W01-2	HOUSING SET	O	1		
C10	263005-3	Cheville caoutchouc 6		2		
C20	252126-6	Écrou de blocage hexagonal M4-7		2		
C30	931002-4	Écrou hexagonal M3		2		
C40	817A46-3	Étiquette d'avertissement		1		
D10		INC. 54				
032	211136-2	Roulement à billes 6801LLB		1		
033	144904-7	Roue magnetique cpl.		1	*	
033-1	140H97-6	Roue magnetique cpl.	S	1		
034	266130-9	Vis taraudeuse à tête bombée 3X 16		2		
035	319665-0	Roulement à rouleaux cylindriques		1	*	
035-1	319822-0	Roulement à rouleaux cylindriques	<	1		
036	231294-8	Ressort boudin 6		2		
037	266130-9	Vis taraudeuse à tête bombée 3X 16		2		
038	458225-4	Enrouleur		1		
039	458216-5	Couvercle de bobine		1		
040	458221-2	Roulement de bobine		1		
041	126743-7	Ensemble d'arret		1		
042	265199-0	Vis à tête cylindrique M3X8		2		
043	911017-7	Vis à tête cylindrique M3X12		1		
044	310866-3	Pièce de retenue de roulement		1		
045	140B72-6	Manche principal		1	*	
045-1	140J49-9	Manche principal	<	1	*	
045-2	141D23-4	Manche principal	O	1		
046	620913-5	Sonde		1		
047	266007-8	Vis taraudeuse à tête bombée 3X 10		1		
048	126838-6	Ensemble engrenage		1		
049	619520-9	Induit		1		
050	629343-7	Redresseur		1		
051	652069-6	Vis à tête fraisée M3X6		3		
052	266490-9	Vis taraudeuse à tête cylindrique large 2X6		3		
053	140B68-7	Controleur principal		1		
C10	817A37-4	Étiquette d'exploitation B		1		
054	183J56-9	Ensemble du logement		1	*	
C10	263005-3	Cheville caoutchouc 6		2	*	
C20	252126-6	Écrou de blocage hexagonal M4-7		2	*	

C30	931002-4	Écrou hexagonal M3		2	*		
C40	817A46-3	Étiquette d'avertissement		1	*		
D10		INC. 31					
054-1	183W01-2	HOUSING SET	O	1			
C10	263005-3	Cheville caoutchouc 6		2			
C20	252126-6	Écrou de blocage hexagonal M4-7		2			
C30	931002-4	Écrou hexagonal M3		2			
C40	817A46-3	Étiquette d'avertissement		1			
D10		INC. 31					
055	266130-9	Vis taraudeuse à tête bombée 3X16		11			
056	458219-9	Verrouillage de la gâchette		1			
057	234037-7	Ressort boudin 5		1			
058	458220-4	Gâchette		1			
059	632L94-5	Unité d'interrupteur		1			
060	140B67-9	Plaque interrupteur cpl		1			
C10	817A39-0	Étiquette d'exploitation C		1			
061	620924-0	Circuit d'interrupteur		1	*		
061-1	620R89-6	SWITCH CIRCUIT	O	1			
062	643860-3	Borne		1			
063	854L26-4	Numéro de série. étiquette DTR180		1			
064	265633-0	Boulon à tête cylindrique à six pans creux M3X20		1			
065	458217-3	Plaque couvercle		1			
066	347331-9	Plaque de contact		1			
067	256573-3	Goupille 5		1			
068	144903-9	Base magnétique B complète		1			
069	911008-8	Vis à tête cylindrique M3X8 WR		1			
070	265634-8	Boulon à tête cylindrique à six pans creux M3X8		1			
071	140C95-0	Guide-fil complet B		1	*		
071-1	141S38-1	Guide-fil B complet	<	1			
072	310815-0	Coupe fil a B		1			
073	310814-2	Coupe fil a A		1			
074	161872-9	Bras de liaison A complet		1			
075	347328-8	Plaque supérieure		1			
076	347326-2	Etau A		1			
077	961017-7	Circlip (EXT) E-3		2			
078	347330-1	Plaque de tirage		1	*		
078-1	347720-8	Plaque de tirage	<	1			
079	161873-7	Bras de liaison B complet		1			
080	347370-9	Bras du guide A		1			
081	347329-6	Plaque à pousser		1			
082	232445-6	Ressort de torsion 7		1			
083	256400-4	Axe épaulé 4		1			
084	256399-3	Axe épaulé tête plate 4		1			
085	347327-0	Etau B		1			
086	265635-6	Boulon à tête ronde hexagonale M3X6		2			
087	941001-8	Rondelle plate 3		1			
088	232444-8	Ressort boudin 4		1			

089	256390-1	Goupille 3		1		
090	458226-2	Porte-fil		1		
091	265635-6	Boulon à tête ronde hexagonale M3X6		2		
092	347333-5	Plaque latérale R		1		
093	263040-1	Cheville caoutchouc 6		1		
094	232448-0	Ressort de torsion 6		1		
095	161867-2	Guide de boucle complet		1		
096	256573-3	Goupille 5		1		
097	263040-1	Cheville caoutchouc 6		1		
098	347332-7	Plaque latérale L		1		
099	265635-6	Boulon à tête ronde hexagonale M3X6		2		
100	854L20-6	Plaque signalétique DTR180		1		
101	135999-1	Ensemble moteur CC		1		
D10		INC. 3-8,11				
102	135998-3	Ensemble du bras du guide		1	*	
D10		INC. 66-90				
102-1	136184-9	Ensemble du bras du guide	<	1	*	
D10		INC. 66-90				
102-2	136947-3	GUIDE ARM ASSY	<	1		
D10		INC. 66-90				
103	232508-8	Ressort boudin 10	S	1		
A01	251314-2	Vis à tête poutre en treillis M4X12		1		
A02	346449-3	Crochet		1		
A03	783208-8	Cle btr 2.5		1		
A09	162755-6	Brosse en nylon		1		
F03	191J59-9	Ensemble de fils à ligaturer en polyester		1		
F04	191M27-0	Jeu de poignée d'extension		1		
A04	821552-6	Boîtier en plastique du connecteur (type 4)		1	*	
C10	453974-8	Clip coffret		4	*	
A04-1	140S63-9	Boîtier en plastique de connecteur (type 4) complet	<	1		
C10	453974-8	Clip coffret		4		
C20	8008X6-2	Étiquette d'avertissement		1		
A05	839735-4	Plateau intérieur		1	*	
A05-1	835W33-2	Plateau intérieur	<	1		
A06	817D09-7	Étiquette d'indication DTR180ZJ		1		
A07	817D10-2	Étiquette de boîtier en plastique DTR180ZJ		2		

Veuillez indiquer les pièces n ° lorsque votre commande.

Date d'impression 09/02/2024