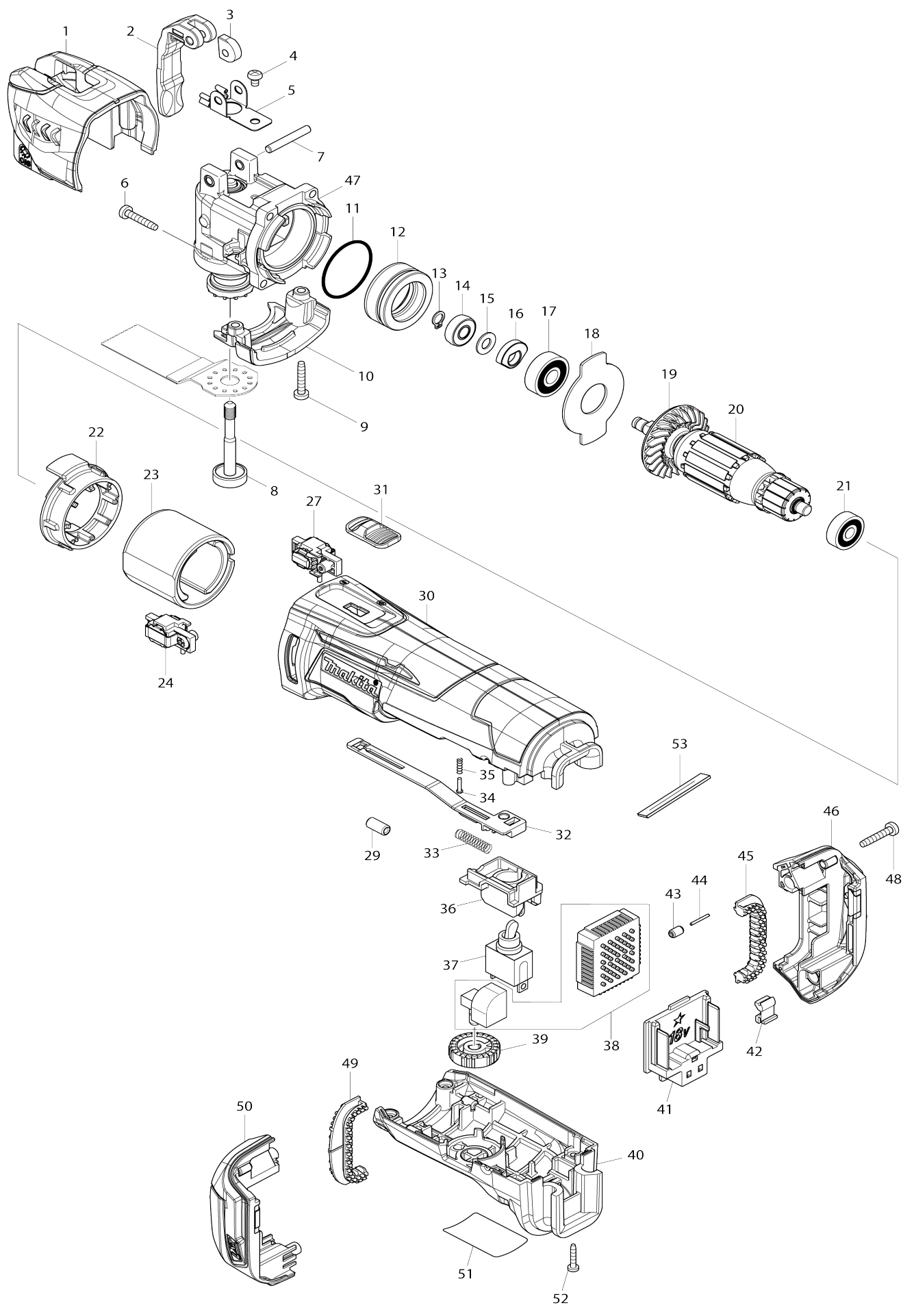


Model No.DTM51 DECOUPEUR-PONCEUR18V



Model No.DTM51 DECOUPEUR-PONCEUR18V

Numéro d'article	N ° de pièces	Description	Intercangeabilité	Q'ty	Nouvelle / ancienne	Note 1	Note 2
001	455272-6	Capot de protection haut		1			
002	319059-9	Levier		1			
003	313268-2	Plaque de rotation		1			
004	911102-6	Vis à tête cylindrique M4X6		1			
005	232282-8	Ressort à lame		1			
006	266424-2	Vis taraudeuse à tête bombée 4X20		4	*		
006-1	265D38-8	Vis taraudeuse 4X20	O	4			
007	268306-4	Goupille 5		1			
008	326409-1	Boulon de support		1	*		
008-1	327177-9	Boulon de support	<	1			
009	266424-2	Vis taraudeuse à tête bombée 4X20		2	*		
009-1	265D38-8	Vis taraudeuse 4X20	O	2			
010	454635-3	Capot de protection bas		1			
011	213343-3	Joint torique 35		1	*		
011-1	213A08-3	Joint torique 35	O	1			
012	326347-7	Boîtier de roulement		1			
013	961003-8	Circlip extérieur S-7		1			
014	211392-4	Roulement sphérique 706		1	*		
014-1	210164-4	Roulement sphérique 706	O	1			
015	253133-2	Rondelle plate 7		1			
016	313245-4	Balancier		1			
017	211092-6	Roulement à billes 629DDW		1			
017-1	210334-5	BALL BEARING 629DDW	O	1			
018	285857-2	Pièce de retenue de roulement		1			
019	240140-4	Ventilateur 46		1			
020	519338-7	Assemblage armature 18V		1			
020		INC. 19,21					
021	210023-2	Roulement à billes 627DDW		1			
021-1	210333-7	BALL BEARING 627DDW	O	1			
022	455017-2	Chicane		1			
023	632B69-4	Unité du poussoir		1			
024	632B88-0	Porte charbon complet		1			
027	632B89-8	Porte charbon complet		1			
029	688161-2	Filtre de ligne		1			
030	455013-0	Carter moteur		1			
031	455016-4	Bouton d'inter		1			
032	455015-6	Gâchette allongée		1			
033	234263-8	Ressort boudin 5		1			
034	255058-6	Rivet 2		1			
035	233002-3	Ressort boudin 3		1			
036	455018-0	Coffret d'interrupteur		1			
037	651423-1	Interrupteur ST115A-43		1	*		
037-1	651423-1	Interrupteur ST115A-43	O	1			
038	620270-1	Contrôleur		1	*		
038-1	620H89-6	Contrôleur	O	1	*		
038-2	620270-1	Contrôleur	O	1			

039	271617-8	Cadran 28		1		
040	142553-4	Capot poignée complet		1		
C10	263005-3	Cheville caoutchouc 6		3		
041	643852-2	Borne		1		
042	424476-1	Coussinet		1		
043	263036-2	Cheville caoutchouc 5		1		
044	268184-2	Goupille 1.5		1		
045	424473-7	Caoutchouc pour amortisseur		1		
046	187848-8	Ensemble du compartiment de batterie		1		
C10	263005-3	Cheville caoutchouc 6		2		
046		INC. 50				
047	142502-1	Logement manivelle complet		1	*	
047-1	143250-5	Logement manivelle complet	<	1		
048	266424-2	Vis taraudeuse à tête bombée 4X20		2	*	
048-1	265D38-8	Vis taraudeuse 4X20	O	2		
049	424473-7	Caoutchouc pour amortisseur		1		
050	187848-8	Ensemble du compartiment de batterie		1		
C10	263005-3	Cheville caoutchouc 6		2		
050		INC. 46				
051	815M50-8	Plaque signalétique DTM51		1		
052	266429-2	Vis taraudeuse à tête bombée 3X16		4	*	
052-1	266130-9	Vis taraudeuse à tête bombée 3X16	O	4		
053	423404-3	Feuille-éponge		1		
A01	821551-8	Boîtier en plastique du connecteur (type 3)		1		
C10	453974-8	Clip coffret		4		
A01	***DC18RC	DC18RC FAST CHARGER		1		
A01-1	***DC18RC	DC18RC FAST CHARGER		1		
A02	837671-8	Plateau intérieur		1		
A02	196399-0	Batterie 1000 BL1840		1	*	
A02-1	196399-0	Batterie 1000 BL1840	O	1	*	
A02-1	197280-8	Batterie 1000 BL1850B		1	*	
A02-2	197265-4	Batterie 1000 BL1840B	<	1	*	
A02-2	197280-8	Batterie 1000 BL1850B		2	*	
A02-3	197265-4	Batterie 1000 BL1840B	O	1		
A02-3	197280-8	Batterie 1000 BL1850B	O	2		
A03	803N53-0	Étiquette de boîtier en plastique DTM51ZJX3		2		
A03	803N59-8	Étiquette de boîtier en plastique DTM51ZJX8		2		
A03	806C20-8	Étiquette de boîtier en plastique DTM51Y1JX8		2		
A03	806F86-6	Étiquette de boîtier en plastique DTM51ZJ		2		
A03	450128-8	Couvercle de batterie		1		
A03	803N51-4	Étiquette de boîtier en plastique DTM51ZJX2		2		
A04	803N52-2	Étiquette d'indication DTM51ZJX3		1		
A04	803N58-0	Étiquette d'indication DTM51ZJX8		1		
A04	821551-8	Boîtier en plastique du connecteur		1		

		ur (type 3)				
C10	453974-8	Clip coffret		4		
A04	806C19-3	Étiquette d'indication DTM51Y1JX8		1		
A04	806F85-8	Étiquette d'indication DTM51ZJ		1		
A04	803N50-6	Étiquette d'indication DTM51ZJX2		1		
A05	454247-2	Goupille 4		4	*	
A05	837671-8	Plateau intérieur		1		
A05	196272-4	Ensemble de l'adaptateur A		1	*	
A05-1	196271-6	Ensemble de l'adaptateur A	<	1	*	
A06	196765-1	Ensemble de fixation de raccord à poussières		1	*	
A06	803N75-0	Étiquette de boîtier en plastique DTM51RM1J3		2		
A06	B-21325	LAME SEGM MET/BOIS MOYEU D EP85		1	*	
A06	808Y70-1	Étiquette de boîtier en plastique DTM51RT1J3		2		
A06	809J02-1	Étiquette de boîtier en plastique DTM51RTJX3		2		
A06-1	199627-2	Ensemble de l'accessoire extracteur de poussière	<	1		
C10	422362-0	Rondelle feutre 47		1		
C20	459362-7	Entretoise		1		
A06-1	B-64799	STARLOCK SEGMENTSAW 85 TM A045	O	1		
A07	196272-4	Ensemble de l'adaptateur A		1	*	
A07	803N74-2	Étiquette d'indication DTM51RM1J3		1		
A07	B-21331	LAME SEGMENT BOIS MOYEU DE P 85		1	*	
A07	808Y69-6	Étiquette d'indication DTM51RT1J3		1		
A07	809J01-3	Étiquette d'indication DTM51RTJX3		1		
A07-1	196271-6	Ensemble de l'adaptateur A	<	1	*	
A07-1	B-64836	STARLOCK SEGMENTSAW 85 TM A049	O	1		
A08	B-21325	LAME SEGM MET/BOIS MOYEU D EP85		1	*	
A08	313249-6	Adaptateur C		1	*	
A08	454247-2	Goupille 4		4	*	
A08	B-21353	LAME SCIE PLONGE BOIS/METAL 28		1	*	
A08-1	B-64799	STARLOCK SEGMENTSAW 85 TM A045	O	1		
A08-1	B-64814	STARLOCK CUTSAW 32 TMA047 BIM	O	1		
A09	B-21331	LAME SEGMENT BOIS MOYEU DE P 85		1	*	
A09	B-21325	LAME SEGM MET/BOIS MOYEU D EP85		1	*	
A09	196765-1	Ensemble de fixation de raccord à poussières		1	*	
A09	B-21369	LAME SCIE PLONGE BOIS DUR 32		1	*	
A09-1	B-64836	STARLOCK SEGMENTSAW 85 TM A049	O	1	*	
A09-1	B-64799	STARLOCK SEGMENTSAW 85 TM	O	1		

		A045				
A09-1	199627-2	Ensemble de l'accessoire extracteur de poussière	<	1		
C10	422362-0	Rondelle feutre 47		1		
C20	459362-7	Entretoise		1		
A09-1	B-64870	STARLOCK CUTSAW 32 TMA053 BIM	O	1		
A09-2	B-64842	STARLOCK CUTSAW 24 TMA050 HCS	O	1		
A10	B-21353	LAME SCIE PLONGE BOIS/METAL 28		1	*	
A10	B-21331	LAME SEGMENT BOIS MOYEU DE P 85		1	*	
A10	196272-4	Ensemble de l'adaptateur A		1	*	
A10	B-21381	LAME SCIE PLONGEANTE BOIS 3 2		1	*	
A10-1	B-64814	STARLOCK CUTSAW 32 TMA047 BIM	O	1		
A10-1	B-64836	STARLOCK SEGMENTSAW 85 TM A049	O	1	*	
A10-1	196271-6	Ensemble de l'adaptateur A	<	1	*	
A10-1	B-64858	STARLOCK CUTSAW 32 TMA051 HCS	O	1		
A10-2	B-64842	STARLOCK CUTSAW 24 TMA050 HCS	O	1		
A11	B-21369	LAME SCIE PLONGE BOIS DUR 32		1	*	
A11	B-21353	LAME SCIE PLONGE BOIS/METAL 28		1	*	
A11	B-21325	LAME SEGM MET/BOIS MOYEU D EP85		1	*	
A11	B-21434	LAME SCIE PLONGEANTE METAL 10		1	*	
A11-1	B-64870	STARLOCK CUTSAW 32 TMA053 BIM	O	1		
A11-1	B-64814	STARLOCK CUTSAW 32 TMA047 BIM	O	1		
A11-1	B-64799	STARLOCK SEGMENTSAW 85 TM A045	O	1		
A11-1	B-64917	STARLOCK CUTSAW 10 TMA057 BIM	O	1	*	
A11-2	B-64917	STARLOCK CUTSAW 10 TMA057 BIM	O	1		
A12	B-21381	LAME SCIE PLONGEANTE BOIS 3 2		1	*	
A12	B-21369	LAME SCIE PLONGE BOIS DUR 32		1	*	
A12	B-21331	LAME SEGMENT BOIS MOYEU DE P 85		1	*	
A12	B-21456	SPATULE FLEXIBLE 52		1	*	
A12-1	B-64858	STARLOCK CUTSAW 32 TMA051 HCS	O	1		
A12-1	B-64870	STARLOCK CUTSAW 32 TMA053 BIM	O	1		
A12-1	B-64836	STARLOCK SEGMENTSAW 85 TM A049	O	1		
A12-1	B-64995	STARLOCK SCRAPERFLEXIBLE TM A66	O	1		
A12-2	B-64842	STARLOCK CUTSAW 24 TMA050 HCS	O	1		
A13	B-21428	LAME SCIE PLONGEANTE METAL 20		1	*	

A13	B-21381	LAME SCIE PLONGEANTE BOIS 3 2		1	*		
A13	B-21353	LAME SCIE PLONGE BOIS/METAL 28		1	*		
A13	B-21624	TRIANGLE ABRASIF BOIS 60G		1	*		
A13-1	B-64923	STARLOCK CUTSAW 20 TMA058 BIM	O	1	*		
A13-1	B-64858	STARLOCK CUTSAW 32 TMA051 HCS	O	1			
A13-1	B-64814	STARLOCK CUTSAW 32 TMA047 BIM	O	1			
A13-1	D-58584	ABRASIVE DELTA PAPER 60	O	1			
A13-2	B-64923	STARLOCK CUTSAW 20 TMA058 BIM	O	1			
A13-2	B-64917	STARLOCK CUTSAW 10 TMA057 BIM		1			
A14	B-21434	LAME SCIE PLONGEANTE METAL 10		1	*		
A14	B-21369	LAME SCIE PLONGE BOIS DUR 32		1	*		
A14	B-22947	TRIANGLE ABRASIF BOIS 100G		1	*		
A14-1	B-64917	STARLOCK CUTSAW 10 TMA057 BIM	O	1	*		
A14-1	B-64870	STARLOCK CUTSAW 32 TMA053 BIM	O	1			
A14-1	D-58609	ABRASIVE DELTA PAPER 100	O	1			
A14-1	B-64995	STARLOCK SCRAPERFLEXIBLE TM A66		1			
A14-2	B-64917	STARLOCK CUTSAW 10 TMA057 BIM	O	1			
A15	B-21456	SPATULE FLEXIBLE 52		1	*		
A15	B-21381	LAME SCIE PLONGEANTE BOIS 3 2		1	*		
A15	B-22953	TRIANGLE ABRASIF BOIS 150G		1	*		
A15	B-21624	TRIANGLE ABRASIF BOIS 60G		1			
A15-1	B-64995	STARLOCK SCRAPERFLEXIBLE TM A66	O	1			
A15-1	B-64858	STARLOCK CUTSAW 32 TMA051 HCS	O	1			
A15-1	D-58621	ABRASIVE DELTA PAPER 150	O	1			
A16	B-21490	LAME SEGMENT CARBURE 85 G3 0		1	*		
A16	B-21624	TRIANGLE ABRASIF BOIS 60G		1	*		
A16	B-21428	LAME SCIE PLONGEANTE METAL 20		1	*		
A16	B-21537	PLATEAU PONCAGE AUTO AGRIP PANT		1	*		
A16	B-22947	TRIANGLE ABRASIF BOIS 100G		1			
A16-1	B-65028	STARLOCK SEGMENTSAW 85 TM A069	O	1			
A16-1	D-58584	ABRASIVE DELTA PAPER 60	O	1			
A16-1	B-64923	STARLOCK CUTSAW 20 TMA058 BIM	O	1	*		
A16-1	B-46202	PLATEAU PONCAGE AUTO AGRIP PANT	<	1	*		
A16-2	B-64923	STARLOCK CUTSAW 20 TMA058 BIM	O	1			
A16-2	B-65115	STARLOCK SANDING PAD 93 TM A078	O	1	*		
A16-3	B-46202	PLATEAU PONCAGE AUTO AGRIP	O	1	*		

		PANT				
A16-4	B-65115	STARLOCK SANDING PAD 93 TM A078	O	1		
A17	B-21509	LAME SEGM FINE CARBURE 65 G 50		1	*	
A17	B-22947	TRIANGLE ABRASIF BOIS 100G		1	*	
A17	B-21434	LAME SCIE PLONGEANTE METAL 10		1	*	
A17	B-22953	TRIANGLE ABRASIF BOIS 150G		1		
A17-1	B-65040	STARLOCK SEGMENTSAW 70 TM A071	O	1		
A17-1	D-58609	ABRASIVE DELTA PAPER 100	O	1		
A17-1	B-64917	STARLOCK CUTSAW 10 TMA057 BIM	O	1	*	
A17-1	143308-0	Boîte à outils complète Avec étiquette		1		
C10	454652-3	Clip coffret		1		
A17-2	B-64917	STARLOCK CUTSAW 10 TMA057 BIM	O	1		
A18	B-21624	TRIANGLE ABRASIF BOIS 60G		1		
A18	B-22953	TRIANGLE ABRASIF BOIS 150G		1	*	
A18	B-21456	SPATULE FLEXIBLE 52		1	*	
A18	821591-6	Boîte à outils		1		
C10	454652-3	Clip coffret		1		
A18-1	D-58621	ABRASIVE DELTA PAPER 150	O	1		
A18-1	B-64995	STARLOCK SCRAPERFLEXIBLE TM A66	O	1		
A18-2	B-65115	STARLOCK SANDING PAD 93 TM A078		1	*	
A18-3	B-46202	PLATEAU PONCAGE AUTO AGRIP PANT	O	1	*	
A18-4	B-65115	STARLOCK SANDING PAD 93 TM A078	O	1		
A19	B-22947	TRIANGLE ABRASIF BOIS 100G		1		
A19	B-21537	PLATEAU PONCAGE AUTO AGRIP PANT		1	*	
A19	B-21490	LAME SEGMENT CARBURE 85 G3 0		1	*	
A19	454247-2	Goupille 4		4	*	
A19-1	B-46202	PLATEAU PONCAGE AUTO AGRIP PANT	<	1	*	
A19-1	B-65028	STARLOCK SEGMENTSAW 85 TM A069	O	1		
A19-1	143308-0	Boîte à outils complète Avec étiquette		1		
C10	454652-3	Clip coffret		1		
A19-2	B-65115	STARLOCK SANDING PAD 93 TM A078	O	1	*	
A19-3	B-46202	PLATEAU PONCAGE AUTO AGRIP PANT	O	1	*	
A19-4	B-65115	STARLOCK SANDING PAD 93 TM A078	O	1		
A20	B-22953	TRIANGLE ABRASIF BOIS 150G		1		
A20	142257-8	Boîte à outils complète		1	*	
C10	454652-3	Clip coffret		1	*	
A20	B-21509	LAME SEGM FINE CARBURE 65 G 50		1	*	
A20	196765-1	Ensemble de fixation de raccord		1	*	

		à poussières				
A20	821591-6	Boîte à outils		1		
A20-1	143308-0	Boîte à outils complète Avec étiquette	O	1		
C10	454652-3	Clip coffret		1		
A20-1	B-65040	STARLOCK SEGMENTSAW 70 TMA071	O	1		
A20-1	199627-2	Ensemble de l'accessoire extracteur de poussière	<	1		
C10	422362-0	Rondelle feutre 47		1		
C20	459362-7	Entretoise		1		
A21	B-21537	PLATEAU PONCAGE AUTO AGRIP PANT		1	*	
A21	821591-6	Boîte à outils		1		
C10	454652-3	Clip coffret		1		
A21	B-21624	TRIANGLE ABRASIF BOIS 60G		1		
A21	837671-8	Plateau intérieur		1		
A21-1	B-46202	PLATEAU PONCAGE AUTO AGRIP PANT	<	1	*	
A21-2	B-65115	STARLOCK SANDING PAD 93 TMA078	O	1	*	
A21-3	B-46202	PLATEAU PONCAGE AUTO AGRIP PANT	O	1	*	
A21-4	B-65115	STARLOCK SANDING PAD 93 TMA078	O	1		
A22	142257-8	Boîte à outils complète		1	*	
C10	454652-3	Clip coffret		1	*	
A22	B-22947	TRIANGLE ABRASIF BOIS 100G		1		
A22	196235-0	Batterie 1000 BL1815N		1	*	
A22	808W22-0	Étiquette d'indication DTM51RTJX2		1		
A22-1	143308-0	Boîte à outils complète Avec étiquette	O	1		
C10	454652-3	Clip coffret		1		
A22-1	196235-0	Batterie 1000 BL1815N	O	1		
A23	821591-6	Boîte à outils		1		
C10	454652-3	Clip coffret		1		
A23	B-22953	TRIANGLE ABRASIF BOIS 150G		1		
A23	808W23-8	Étiquette de boîtier en plastique DTM51RTJX2		2		
A24	B-21537	PLATEAU PONCAGE AUTO AGRIP PANT		1	*	
A24-1	B-46202	PLATEAU PONCAGE AUTO AGRIP PANT	<	1	*	
A24-2	B-65115	STARLOCK SANDING PAD 93 TMA078	O	1	*	
A24-3	B-46202	PLATEAU PONCAGE AUTO AGRIP PANT	O	1	*	
A24-4	B-65115	STARLOCK SANDING PAD 93 TMA078	O	1		
A25	142257-8	Boîte à outils complète		1	*	
C10	454652-3	Clip coffret		1	*	
A25-1	143308-0	Boîte à outils complète Avec étiquette	O	1		
C10	454652-3	Clip coffret		1		
A26	821591-6	Boîte à outils		1		
C10	454652-3	Clip coffret		1		

F06-3	197606-4	Batterie 1000 BL1830B (2 pcs)	O	1	*		
F09-3	197600-6	Batterie 1000 BL1830B	O	1			
F10-4	197599-5	Batterie 1000 BL1830B	O	1			
F11-3	197267-0	Batterie 1000 BL1840B	O	1			
F12-3	197265-4	Batterie 1000 BL1840B	O	1			
F13-3	197273-5	Batterie 1000 BL1840B (2 pcs)	O	1			

Veillez indiquer les pièces n ° lorsque votre commande.

Date d'impression 10/18/2024