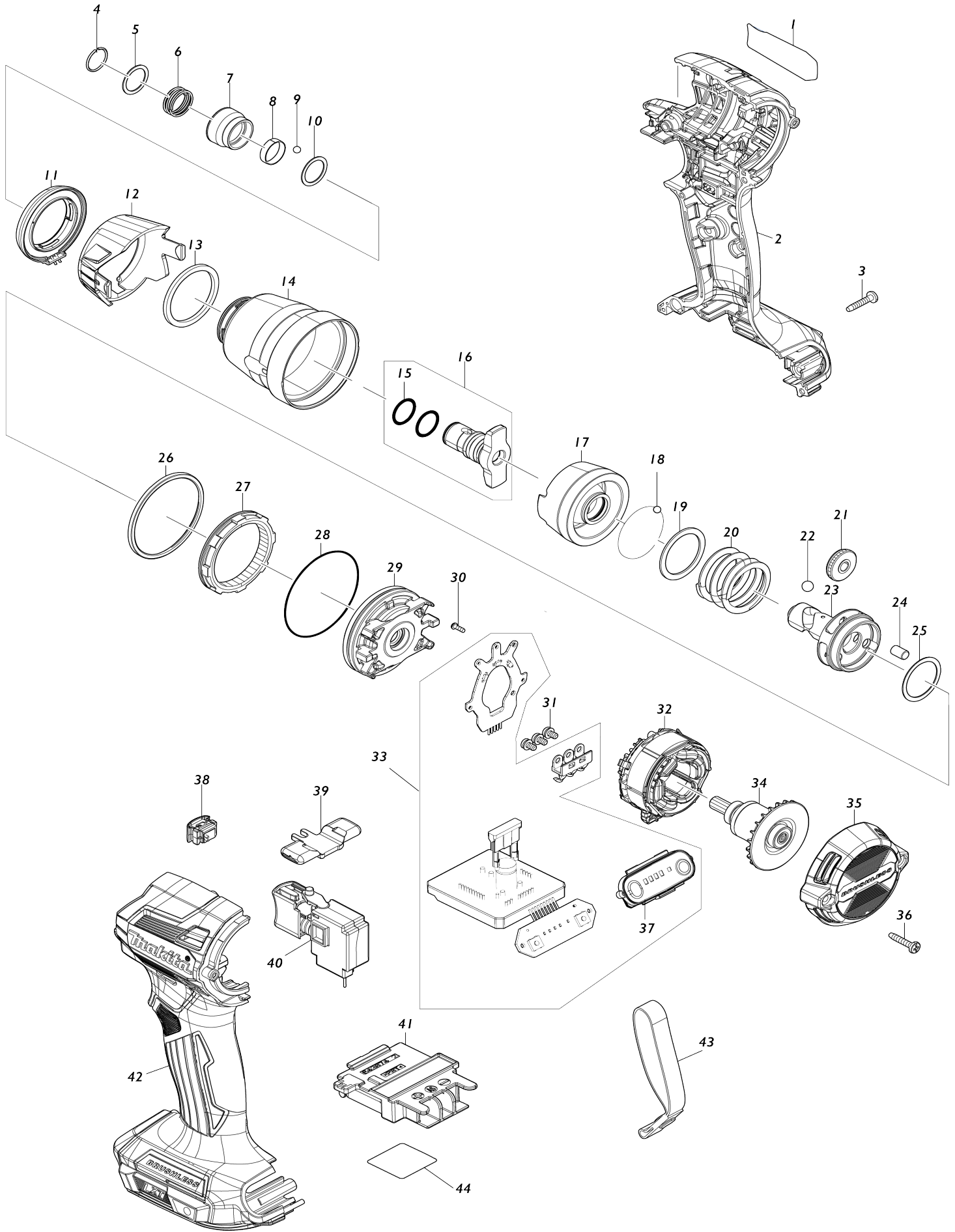


# Model No.DTD173 CORDLESS IMPACT DRIVER



# Model No.DTD173 CORDLESS IMPACT DRIVER

Numéro d'article	N ° de pièces	Description	Intercangeabilité	Q'ty	Nouvelle / ancienne	Note 1	Note 2
001	8587H1-8	DTD173 NAME PLATE		1			
002	183X60-2	HOUSING SET		1			
C10	263005-3	Cheville caoutchouc 6		2			
C20	252126-6	Écrou de blocage hexagonal M4-7		2			
D10		INC. 42					
003	266429-2	Vis taraudeuse à tête bombée 3X16		7			
004	231952-6	Jonc de retenue 12		1			
005	253575-0	Rondelle plate 13		1			
006	232592-3	Ressort boudin 14		1			
007	327B23-8	Manchon pour foret		1			
008	232800-2	Ressort à lame		1			
009	216040-0	Bille acier 3.5		2			
010	253575-0	Rondelle plate 13		1			
011	620L50-7	Circuit led		1			
012	413P70-0	Couvercle du corps du marteau		1			
013	422A14-9	Feuille-éponge		1			
014	141P11-3	Carter perceur complet		1			
015	213166-9	Joint torique 12.5		2			
016	136888-3	ANVIL N ASSEMBLY		1			
D10		INC. 15					
017	327B72-5	Marteau		1			
018	216040-0	Bille acier 3.5		24			
019	267175-0	Rondelle plate 24		1			
020	232459-5	Ressort boudin 24B		1			
021	227350-0	Engrenage droit 22		3			
022	216011-7	Bille acier 5.6		2			
023	327B71-7	Broche		1			
024	268311-1	Goupille 5		3			
025	267283-7	Rondelle plate 21		1			
026	422688-0	Joint		1			
027	227882-7	Engrenage interne 51		1			
028	213623-7	Joint torique 46		1			
029	141P12-1	Boîtier de roulement complet		1			
030	266490-9	Vis taraudeuse à tête cylindrique large 2X6		3			
031	652069-6	Vis à tête fraisée M3X6		3			
032	629217-2	Redresseur		1			
033	539261-0	CONTROLLER ASSEMBLY		1			
D10		INC. 37					
034	619678-4	Induit		1			
035	413P71-8	Capot arrière		1			
036	266429-2	Vis taraudeuse à tête bombée 3X16		2			
037	539263-6	SWITCH PLATE ASSEMBLY		1			
038	632U37-1	Unité d'interrupteur		1			
039	413P74-2	F / r levier de changement		1			
040	651442-7	Interrupteur C3JR-1A-1		1			

041	643874-2	Borne		1		
042	183X60-2	HOUSING SET		1		
C10	263005-3	Cheville caoutchouc 6		2		
C20	252126-6	Écrou de blocage hexagonal M4-7		2		
D10		INC. 2				
044	8587H5-0	DTD173 SERIAL NO. LABEL		1		
A01	266622-8	Vis à tête poutre en treillis M4X12		1		
A02	346317-0	Crochet		1		
A04	450128-8	Couvercle de batterie		1		
A05	***DC18RC	DC18RC FAST CHARGER		1		
D10		COMPO-PARTS				
A06	197280-8	Batterie 1000 BL1850B		2		
A09	821550-0	Boîtier en plastique du connecteur (type 2)		1		
C10	453974-8	Clip coffret		4		
A10	837670-0	Plateau intérieur		1		
A06	197600-6	Batterie 1000 BL1830B		2		

Veuillez indiquer les pièces n ° lors de votre commande.

Date d'impression 08/05/2024