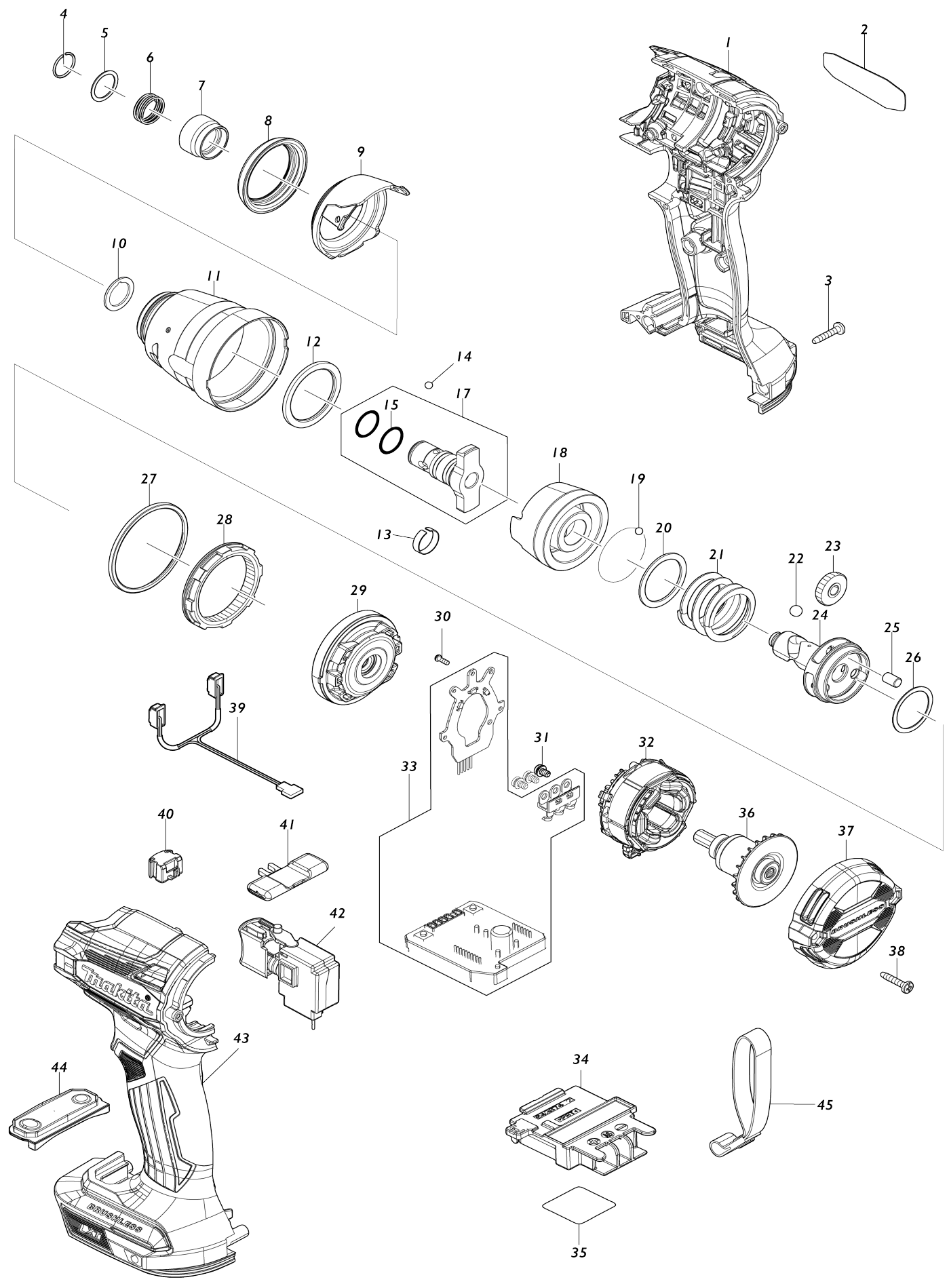


Model No.DTD172 CORDLESS IMPACT DRIVER



Model No.DTD172 CORDLESS IMPACT DRIVER

Numéro d'article	N ° de pièces	Description	Interchangeabilité	Q'ty	Nouvelle / ancienne	Note 1	Note 2
001	183540-8	Ensemble du logement		1			
C10	263005-3	Cheville caoutchouc 6		2			
C20	252126-6	Écrou de blocage hexagonal M4-7		2			
D10		INC. 43					
002	8111E5-4	Plaque signalétique DTD172		1			
003	266429-2	Vis taraudeuse à tête bombée 3X16		7			
004	231952-6	Jonc de retenue 12		1			
005	267101-9	Rondelle plate 14		1			
006	232592-3	Ressort boudin 14		1			
007	327883-6	Manchon pour foret		1	*		
007-1	327783-0	Manchon pour foret	S	1			
008	422689-8	Butoir		1			
009	413493-6	Couvercle du corps du marteau		1			
010	253496-6	Rondelle plate 13		1			
011	141A40-6	Carter perceur complet		1			
012	261168-9	Rondelle nylon 29		1			
013	232692-9	Ressort à lame		1			
014	216040-0	Bille acier 3.5		2			
015	213166-9	Joint torique 12.5		2			
017	136562-3	Ensemble de chabotte M		1	*		
D10		INC. 15					
017-1	136519-4	Ensemble de chabotte M	S	1			
D10		INC. 15					
018	327785-6	Marteau		1			
019	216040-0	Bille acier 3.5		24			
020	267175-0	Rondelle plate 24		1			
021	232459-5	Ressort boudin 24B		1			
022	216011-7	Bille acier 5.6		2			
023	227350-0	Engrenage droit 22		3			
024	327784-8	Broche		1			
025	268311-1	Goupille 5		3			
026	267283-7	Rondelle plate 21		1			
027	422688-0	Joint		1			
028	227882-7	Engrenage interne 51		1			
029	141A41-4	Boîtier de roulement complet		1			
030	266490-9	Vis taraudeuse à tête cylindrique large 2X6		3			
031	652069-6	Vis à tête fraisée M3X6		3			
032	629217-2	Redresseur		1			
033	620E81-4	Contrôleur		1			
034	643874-2	Borne		1			
035	8111F2-7	Numéro de série. étiquette DTD172		1			
036	619678-4	Induit		1			
037	413494-4	Capot arrière		1			
038	266429-2	Vis taraudeuse à tête bombée 3X16		2			

039	620F12-9	Circuit led		1		
040	632L84-8	Unité d'interrupteur		1		
041	455053-8	F / r levier de changement		1		
042	651442-7	Interrupteur C3JR-1A-1		1		
043	183S40-8	Ensemble du logement		1		
C10	263005-3	Cheville caoutchouc 6		2		
C20	252126-6	Écrou de blocage hexagonal M4-7		2		
D10		INC. 1				
044	141F68-4	Plaque interrupteur cpl		1		
A01	266622-8	Vis à tête poutre en treillis M4X12		1		
A02	346317-0	Crochet		1		
A04	821550-0	Boîtier en plastique du connecteur (type 2)		1		
C10	453974-8	Clip coffret		4		
A05	837670-0	Plateau intérieur		1		
A06	8042M5-3	Étiquette de boîtier en plastique DTD172RTJ		2		
A07	8042M4-5	Étiquette d'indication DTD172RTJ		1		
A08	450128-8	Couvercle de batterie		1		
A09	***DC18RC	DC18RC FAST CHARGER		1		
D10		COMPO-PARTS				
A10	197280-8	Batterie 1000 BL1850B		2		

Veuillez indiquer les pièces n ° lorsque votre commande.

Date d'impression 06/06/2024