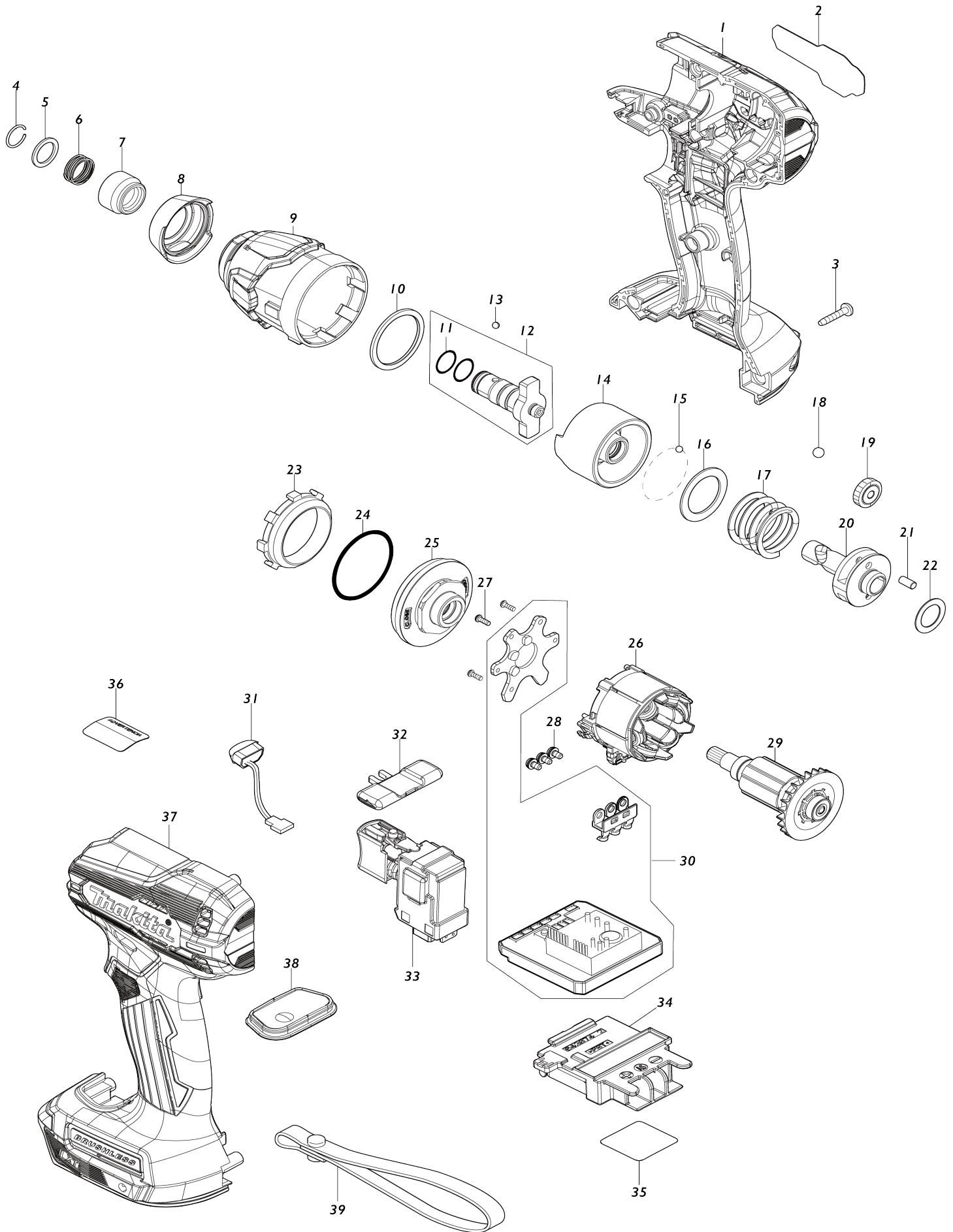


# Model No.DTD157 CORDLESS IMPACT DRIVER



**Model No.DTD157 CORDLESS IMPACT DRIVER**

Numéro d'article	N ° de pièces	Description	Intercangeabilité	Q'ty	Nouvelle / ancienne	Note 1	Note 2
001	183S27-0	Ensemble du logement		1			
C10	263005-3	Cheville caoutchouc 6		2			
C20	252126-6	Écrou de blocage hexagonal M4-7		2			
D10		INC. 37					
002	811B03-9	Plaque signalétique DTD157		1			
003	266429-2	Vis taraudeuse à tête bombée 3X16		9			
004	231965-7	Jonc de retenue 10		1			
005	267143-3	Rondelle plate 11		1			
006	233005-7	Ressort boudin 13		1			
007	326803-7	Manchon pour foret		1			
008	422661-0	Butoir		1			
009	140Y09-1	Carter perceur complet		1			
010	261165-5	Rondelle nylon 26		1			
011	213920-1	Joint torique 10.5		2			
012	136381-7	Ensemble de chabotte M		1			
D10		INC. 11					
013	216019-1	Bille acier 3		2			
014	327824-2	Marteau		1			
015	216019-1	Bille acier 3		24			
016	267380-9	Rondelle plate 20		1			
017	232326-4	Ressort boudin 21		1			
018	216002-8	Bille acier 4.8		2			
019	227213-0	Engrenage droit 17		2			
020	327743-2	Broche		1			
021	268217-3	Goupille 3.5		2			
022	253052-2	Rondelle plate 12		1			
023	227316-0	Engrenage interne 43		1			
024	213479-8	Joint torique 33		1			
025	140Y11-4	Boîtier de roulement complet		1			
026	629A44-3	Redresseur		1			
027	266490-9	Vis taraudeuse à tête cylindrique large 2X6		3	*		
027-1	265C47-1	Vis taraudeuse à tête cylindrique large 2X6	O	3			
028	652069-6	Vis à tête fraisée M3X6		3			
029	619672-6	Induit		1			
030	620E43-2	Contrôleur		1			
031	620521-2	Circuit led		1			
032	455053-8	F / r levier de changement		1			
033	143975-1	Interrupteur complet		1	*		
033-1	141N42-0	Interrupteur complet	O	1	*		
033-2	143975-1	Interrupteur complet	O	1			
034	643874-2	Borne		1			
035	811B11-0	Numéro de série. étiquette DTD157		1			
037	183S27-0	Ensemble du logement		1			
C10	263005-3	Cheville caoutchouc 6		2			

C20	252126-6	Écrou de blocage hexagonal M4-7		2			
D10		INC. 1					
038	144137-4	Plaque interrupteur cpl		1			
A01	346317-0	Crochet		1			
A02	266622-8	Vis à tête poutre en treillis M4X12		1			
F01	191K57-9	Ensemble du porte-outil		1	*		
F01-1	197043-2	Attache pour mousqueton	<	1			
F03	194281-7	Porte-embout		1			
F05	194654-4	Jeu crochet large		1			

Veuillez indiquer les pièces n ° lorsque votre commande.

Date d'impression 06/06/2024