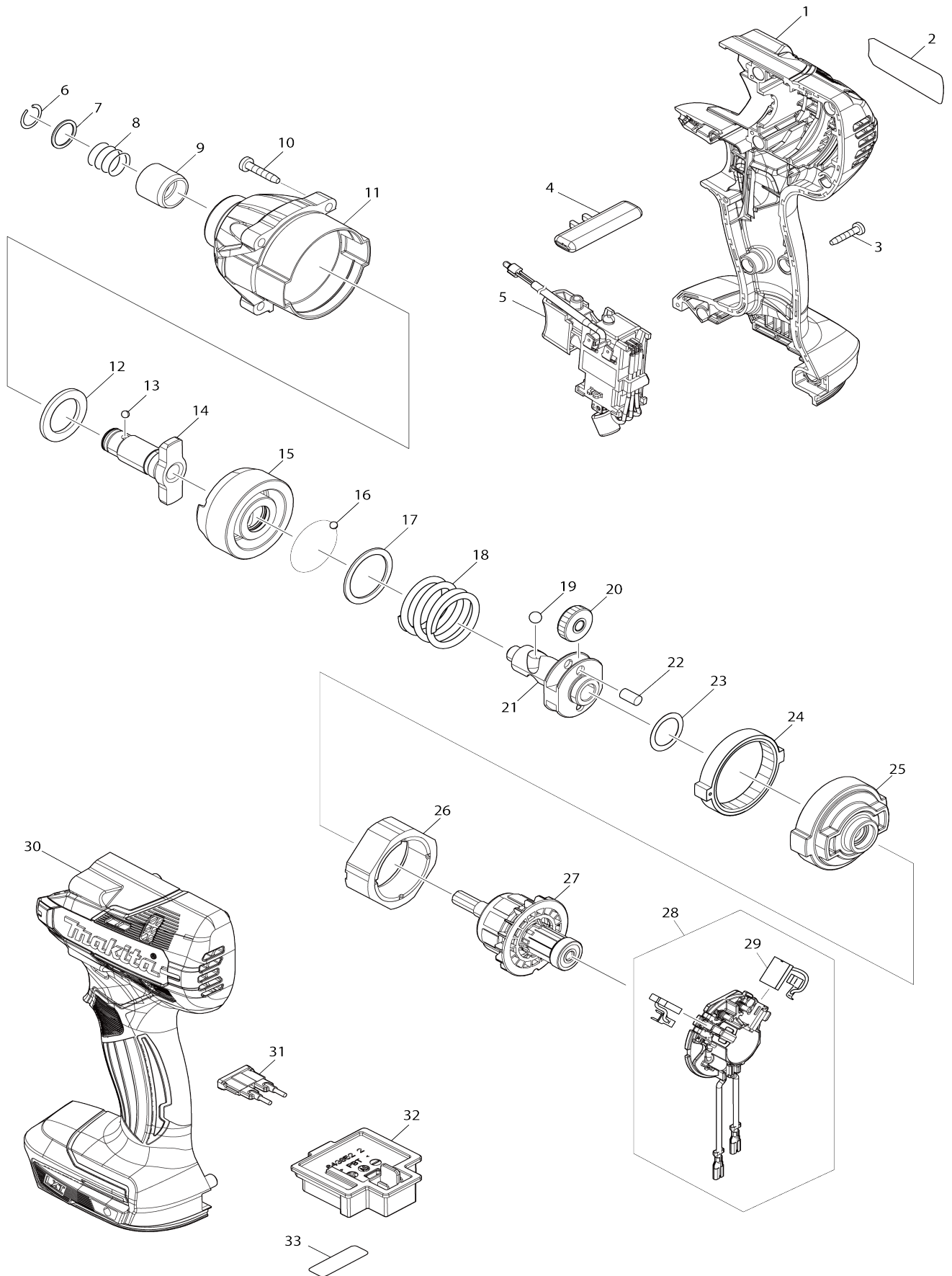


Model No.DTD156 CORDLESS IMPACT DRIVER



Model No.DTD156 CORDLESS IMPACT DRIVER

Numéro d'article	N ° de pièces	Description	Interchangeabilité	Q'ty	Nouvelle / ancienne	Note 1	Note 2
001	183N31-9	Ensemble du logement		1			
C10	252126-6	Écrou de blocage hexagonal M4-7		2			
C20	263005-3	Cheville caoutchouc 6		2			
D10		INC. 30					
002	856K77-7	Plaque signalétique DTD156		1			
003	266429-2	Vis taraudeuse à tête bombée 3X16		8			
004	452399-3	F / r levier de changement		1			
005	632P54-1	Unité d'interrupteur		1			
C10	654207-6	Réceptacle		1			
C20	688164-6	Filtre de ligne		1			
006	231951-8	Jonc de retenue 11		1			
007	267085-1	Rondelle plate 12		1			
008	233005-7	Ressort boudin 13		1			
009	324420-7	Manche		1			
010	266374-1	Vis taraudeuse à tête bombée 4X25		4			
011	140N57-4	Carter perceur complet		1			
012	261151-6	Rondelle nylon 19		1			
013	216040-0	Bille acier 3.5		2			
014	326188-1	Chabotte M		1			
015	326644-1	Marteau		1			
016	216040-0	Bille acier 3.5		24			
017	267175-0	Rondelle plate 24		1			
018	233430-2	Ressort boudin 24		1			
019	216041-8	Bille acier 5.6		2			
020	227362-3	Engrenage droit 22		2			
021	326562-3	Broche		1			
022	256253-1	Goupille 5		2			
023	253314-8	Rondelle mince 15		1			
024	227279-0	Engrenage interne 51		1			
025	144952-6	Support de pignon complet		1	*		
025-1	141S88-6	Support de pignon complet	O	1			
026	638396-5	Unité du poussoir		1	*		
026-1	632U16-9	Unité du poussoir	O	1			
027	619553-4	Armature		1			
028	632P59-1	Porte charbon complet		1			
C10	231696-8	Ressort de torsion R		1			
C20	231697-6	Ressort de torsion L		1			
D10		INC. 29					
029	198887-3	Jeu de balai en carbone		1			
030	183N31-9	Ensemble du logement		1			
C10	252126-6	Écrou de blocage hexagonal M4-7		2			
C20	263005-3	Cheville caoutchouc 6		2			
D10		INC. 1					
031	632P58-3	Unité fusible		1			
032	643852-2	Borne		1			

033	856K82-4	Numéro de série. étiquette DTD1 56		1			
A01	346317-0	Crochet		1			
A02	266622-8	Vis à tête poutre en treillis M4X1 2		1			

Veillez indiquer les pièces n ° lorsque votre commande.

Date d'impression 06/06/2024