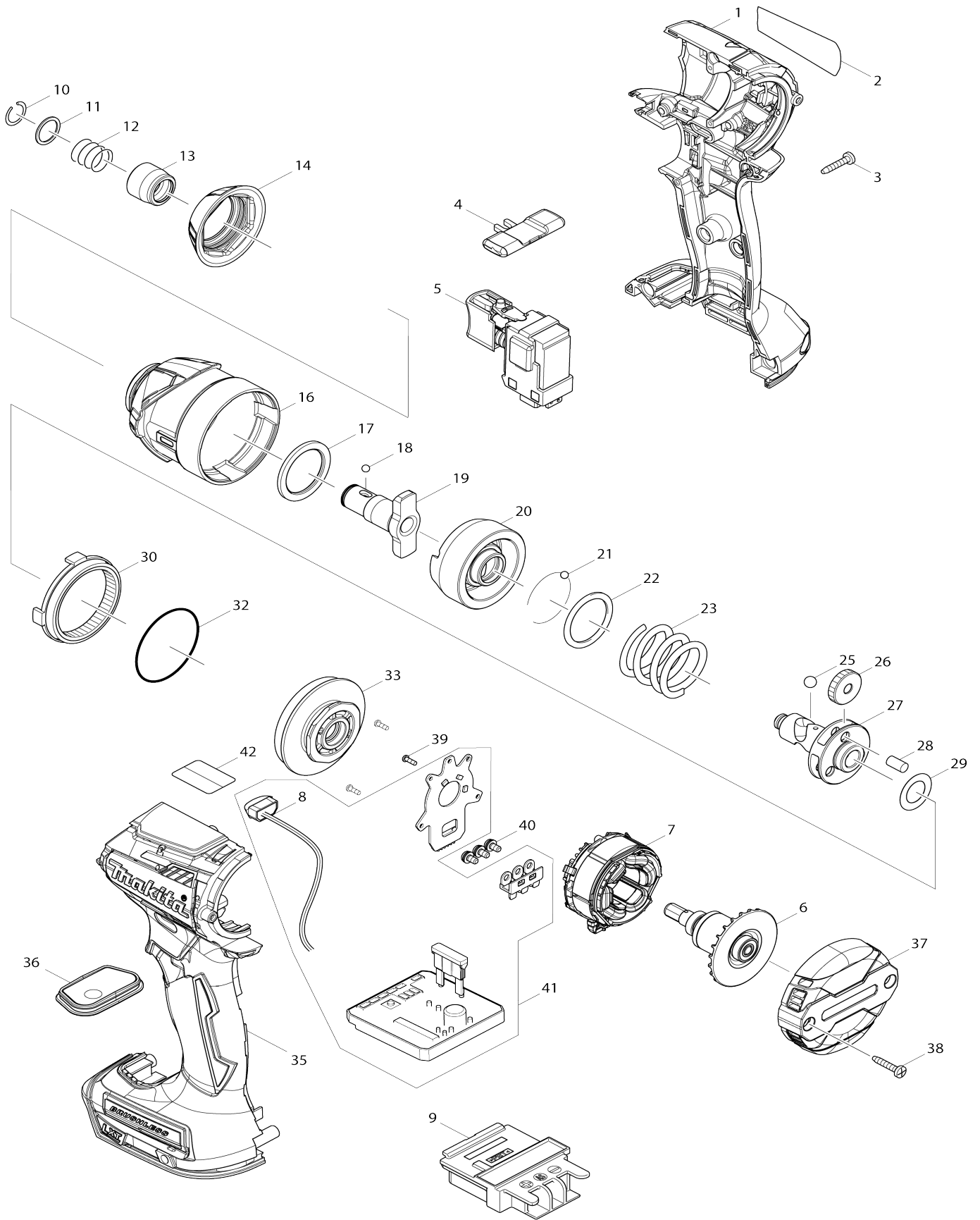


Model No.DTD154



# Model No.DTD154

Numéro d'article	N ° de pièces	Description	Interchangeabilité	Q'ty	Nouvelle / ancienne	Note 1	Note 2
001	183E36-5	Ensemble du logement		1			
C10	263005-3	Cheville caoutchouc 6		2			
C20	252126-6	Écrou de blocage hexagonal M4-7		2			
D10		INC. 35					
002	852L16-1	Plaque signalétique DTD154		1	*		
002-1	857J30-0	Plaque signalétique DTD154	S	1			
003	266429-2	Vis taraudeuse à tête bombée 3X16		8	*		
003-1	266130-9	Vis taraudeuse à tête bombée 3X16	O	8			
004	455053-8	F / r levier de changement		1			
005	143975-1	Interrupteur complet		1			
006	619408-3	Induit		1			
007	629217-2	Redresseur		1			
008	620557-1	Circuit led		1			
009	643860-3	Borne		1			
010	231951-8	Jonc de retenue 11		1			
011	267085-1	Rondelle plate 12		1			
012	233005-7	Ressort boudin 13		1			
013	326072-0	Manchon pour foret		1			
014	424873-1	Butoir		1			
016	143951-5	Carter perceur complet		1			
017	261155-8	Rondelle nylon 24		1			
018	216001-0	Bille acier 3.5		2	*		
018-1	216040-0	Bille acier 3.5	O	2			
019	326508-9	Chabotte M		1			
020	326711-2	Marteau		1	*		
020-1	327155-9	Marteau	O	1			
021	216001-0	Bille acier 3.5		24	*		
021-1	216040-0	Bille acier 3.5	O	24			
022	267175-0	Rondelle plate 24		1			
023	234331-7	Ressort boudin 24		1			
025	216041-8	Bille acier 5.6		2			
026	227338-0	Engrenage droit 22		3			
027	326783-7	Broche		1			
028	268311-1	Goupille 5		3			
029	253314-8	Rondelle mince 15		1			
030	221457-4	Engrenage interne 51		1			
032	213507-9	Joint torique 40		1			
033	143976-9	Boîtier de roulement complet		1			
035	183E36-5	Ensemble du logement		1			
C10	263005-3	Cheville caoutchouc 6		2			
C20	252126-6	Écrou de blocage hexagonal M4-7		2			
D10		INC. 1					
036	143954-9	Plaque interrupteur cpl		1			
037	457069-9	Capot arrière		1			
038	266429-2	Vis taraudeuse à tête bombée 3X		2	*		

		16				
038-1	266130-9	Vis taraudeuse à tête bombée 3X 16	O	2		
039	266490-9	Vis taraudeuse à tête cylindrique large 2X6		3	*	
039-1	265C47-1	Vis taraudeuse à tête cylindrique large 2X6	O	3		
040	652069-6	Vis à tête fraisée M3X6		3		
041	620564-4	Contrôleur		1		
D10		INC. 8				
043	857J31-8	Numéro de série. étiquette DTD1 54	S	1		
A01	266622-8	Vis à tête poutre en treillis M4X1 2		1		
A02	346317-0	Crochet		1		
F02	194281-7	Porte-embout		1		
F04	194649-7	Protecteur pr batterie		1		
F05	194654-4	Jeu crochet large		1		
F06-1	197043-2	Attache pour mousqueton	O	1		
A03	450128-8	Couvercle de batterie		1		
A04	***DC18RC	DC18RC FAST CHARGER		1		
D10		COMPO-PARTS				
A05	197600-6	Batterie 1000 BL1830B		2	*	
A05-1	197600-6	Batterie 1000 BL1830B	O	2		
A06	821550-0	Boîtier en plastique du connecteur (type 2)		1		
C10	453974-8	Clip coffret		4		
A07	837670-0	Plateau intérieur		1		
A08	809W25-7	Étiquette d'indication DTD154RFJ		1		
A09	809W26-5	Étiquette de boîtier en plastique DTD154RFJ		2	*	
A09-1	809W29-9	Étiquette de boîtier en plastique DTD154RFJ	O	2		
A05	197280-8	Batterie 1000 BL1850B		2	*	
A05-1	197280-8	Batterie 1000 BL1850B	O	2		
A08	809W30-4	Étiquette d'indication DTD154RTJ		1		
A09	809W31-2	Étiquette de boîtier en plastique DTD154RTJ		2	*	
A09-1	809W33-8	Étiquette de boîtier en plastique DTD154RTJ	O	2		
A02	346449-3	Crochet		1		
A05	196235-0	Batterie 1000 BL1815N		1		
A08	809W23-1	Étiquette d'indication DTD154Y1J		1		
A09	809W24-9	Étiquette de boîtier en plastique DTD154Y1J		2		

Veuillez indiquer les pièces n ° lorsque votre commande.

Date d'impression 06/06/2024