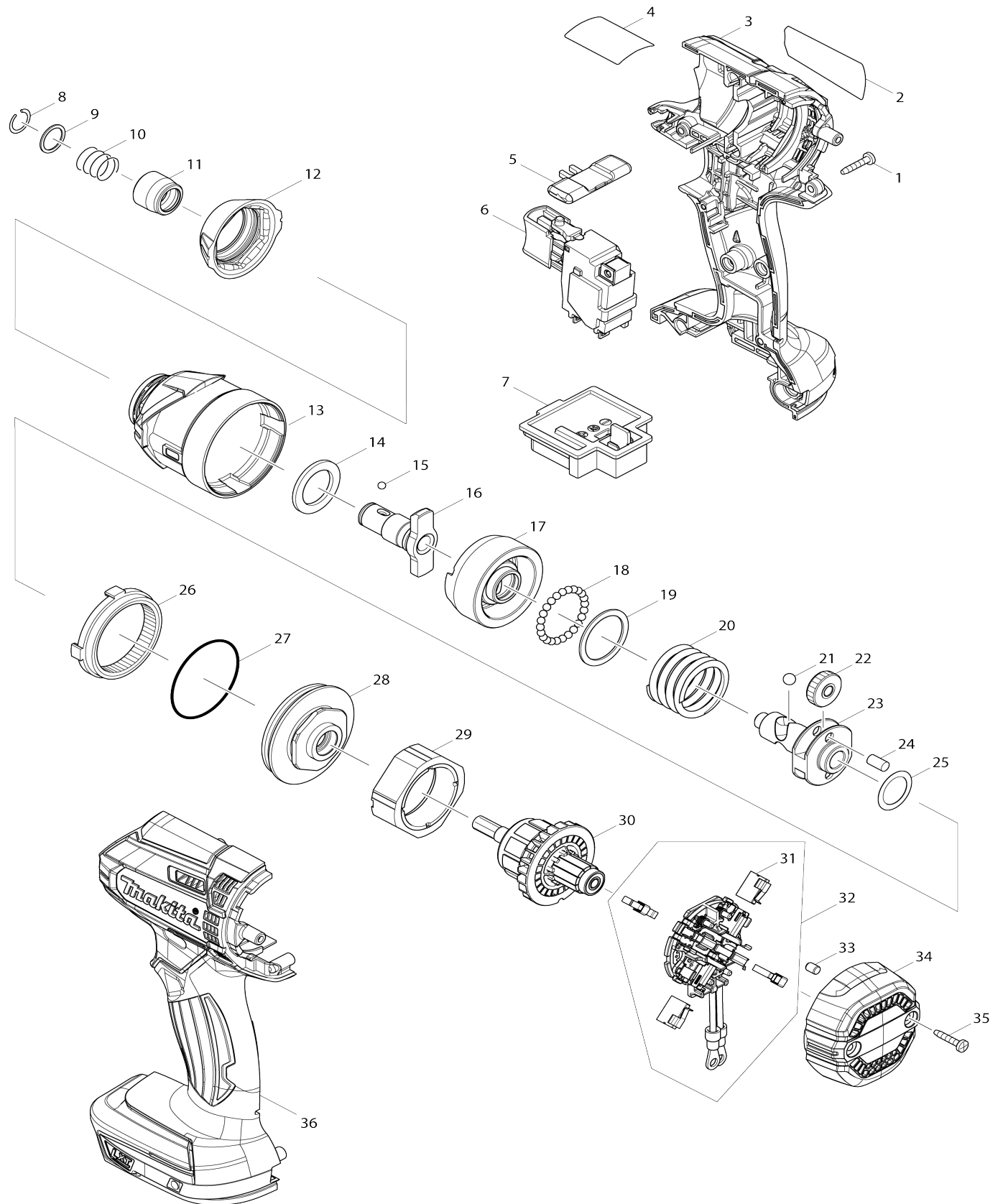


# Model No.DTD152 CORDLESS IMPACT DRIVER



# Model No.DTD152 CORDLESS IMPACT DRIVER

Numéro d'article	N ° de pièces	Description	Interchangeabilité	Q'ty	Nouvelle / ancienne	Note 1	Note 2
001	266429-2	Vis taraudeuse à tête bombée 3X 16		8	*		
001-1	266130-9	Vis taraudeuse à tête bombée 3X 16	O	8			
002	851E29-7	Plaque signalétique DTD152		1			
003	183B63-4	Ensemble du logement		1			
C10	263005-3	Cheville caoutchouc 6		2			
003		INC. 36					
005	455053-8	F / r levier de changement		1			
006	632F26-6	Unité d'interrupteur		1			
C10	620445-2	Circuit led		1			
C20	688164-6	Filtre de ligne		1			
007	643852-2	Borne		1			
008	231951-8	Jonc de retenue 11		1			
009	267085-1	Rondelle plate 12		1			
010	233005-7	Ressort boudin 13		1			
011	326072-0	Manchon pour foret		1			
012	424738-7	Butoir		1			
013	143299-5	Carter perceur complet		1			
014	261151-6	Rondelle nylon 19		1			
015	216040-0	Bille acier 3.5		2			
016	326565-7	Chabotte M		1			
017	326564-9	Marteau		1			
018	216040-0	Bille acier 3.5		24			
019	267175-0	Rondelle plate 24		1			
020	234251-5	Ressort boudin 25		1			
021	216041-8	Bille acier 5.6		2			
022	227362-3	Engrenage droit 22		2			
023	326562-3	Broche		1			
024	256253-1	Goupille 5		2			
025	253314-8	Rondelle mince 15		1			
026	227378-8	Engrenage interne 51		1			
027	213507-9	Joint torique 40		1			
028	143298-7	Boîtier de roulement complet		1			
029	638396-5	Unité du poussoir		1	*		
029-1	632F93-1	Unité du poussoir	<	1			
030	619377-8	Armature		1			
031	196854-2	Jeu de balai en carbone		2	*		
031-1	196855-0	Jeu de balai en carbone	O	2			
032	632F25-8	Porte charbon complet		1			
C10	688172-7	Filtre de ligne		1	*		
C20	654037-5	Borne isolée FWWS1.25-M3		2			
032		INC. 31					
033	263032-0	Cheville caoutchouc 4		4			
034	456044-2	Capot arrière		1			
035	266429-2	Vis taraudeuse à tête bombée 3X 16		2	*		
035-1	266130-9	Vis taraudeuse à tête bombée 3X 16	O	2			

036	183B63-4	Ensemble du logement		1		
C10	263005-3	Cheville caoutchouc 6		2		
036		INC. 3				
A01	346317-0	Crochet		1		
A01	346449-3	Crochet		1		
A02	266622-8	Vis à tête poutre en treillis M4X1 2		1		
A03	821550-0	Boîtier en plastique du connecteur (type 2)		1		
C10	453974-8	Clip coffret		4		
A04	450128-8	Couvercle de batterie		1		
A05	***DC18RC	DC18RC FAST CHARGER		1		
A06	197265-4	Batterie 1000 BL1840B		2	*	
A06	196235-0	Batterie 1000 BL1815N		2		
A06	197280-8	Batterie 1000 BL1850B		2	*	
A06-1	197265-4	Batterie 1000 BL1840B	O	2		
A06-1	197280-8	Batterie 1000 BL1850B	O	2		
A07	837670-0	Plateau intérieur		1		
A08	808J38-7	Étiquette d'indication DTD152RM J		1	*	
A08	808J42-6	Étiquette d'indication DTD152Y1J		1	*	
A08-1	816N02-8	Étiquette d'indication DTD152RM J	O	1		
A08-1	816M98-3	Étiquette d'indication DTD152Y1J	O	1		
A08-1	816N07-8	Étiquette d'indication DTD152RTJ	X	1		
A09	808J39-5	Étiquette de boîtier en plastique DTD152RMJ		2	*	
A09	808J43-4	Étiquette de boîtier en plastique DTD152Y1J		2	*	
A09-1	816N03-6	Étiquette de boîtier en plastique DTD152RMJ	X	2		
A09-1	816M99-1	Étiquette de boîtier en plastique DTD152Y1J	X	2		
A09-1	816N08-6	Étiquette de boîtier en plastique DTD152RTJ	X	2		
E01	654015-5	Borne de terre		1		
E02	654501-6	Manchon a sertir non isole P-1.2 5		1		
F02	194281-7	Porte-embout		1		
F04	194649-7	Protecteur pr batterie		1		
C10	251314-2	Vis à tête poutre en treillis M4X1 2		2		
F05	194654-4	Jeu crochet large		1		
C10	251314-2	Vis à tête poutre en treillis M4X1 2		1		
C20	324705-1	Crochet		1		

Veuillez indiquer les pièces n ° lorsque votre commande.

Date d'impression 10/18/2024