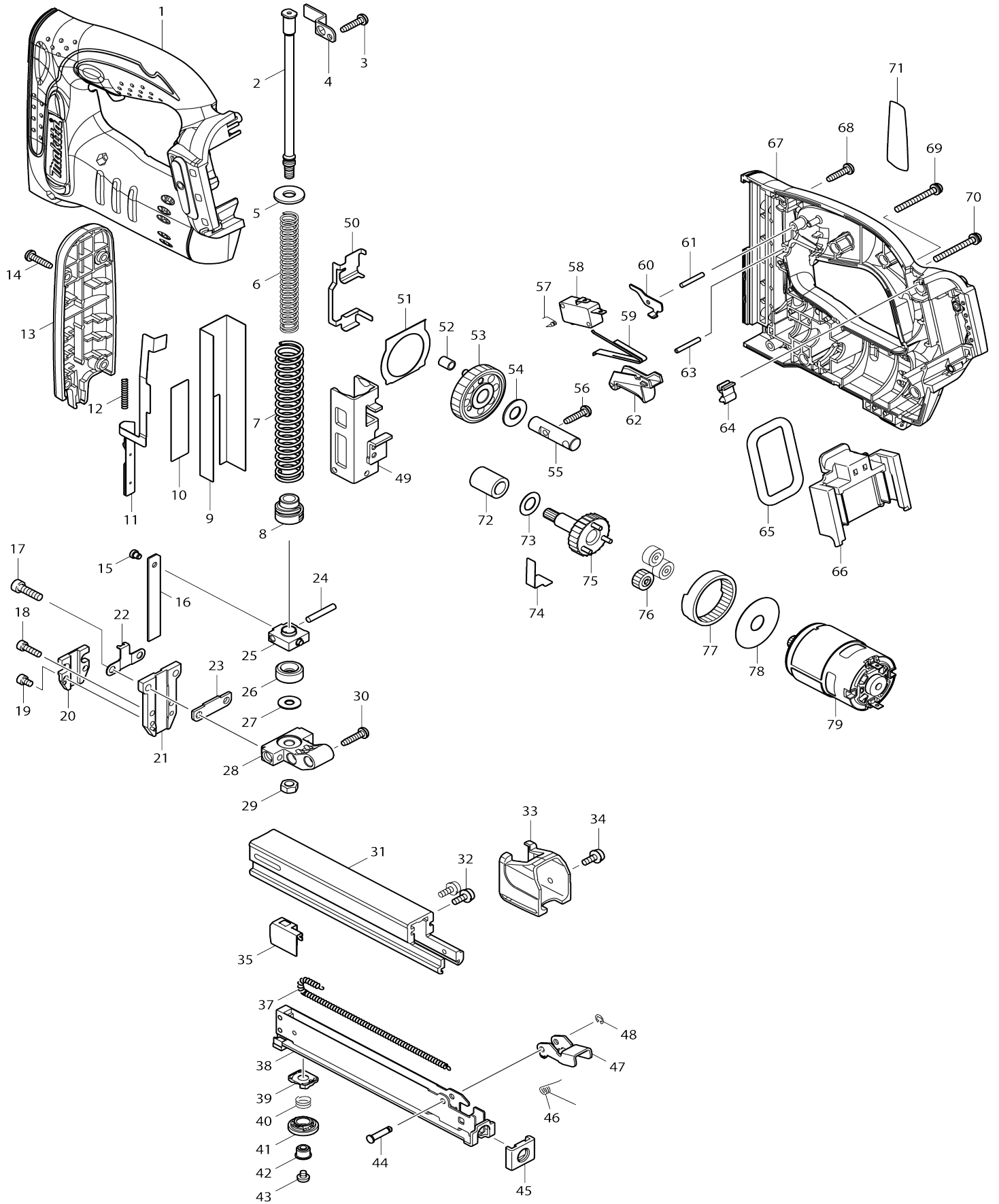


Model No.DST221



Model No.DST221

Numéro d'article	N ° de pièces	Description	Interchangeabilité	Q'ty	Nouvelle / ancienne	Note 1	Note 2
001	187938-7	Ensemble du logement		1			
C10	263005-3	Cheville caoutchouc 6		2			
D10		INC. 67					
002	325635-9	Boulon de guidage		1			
003	265995-6	Vis taraudeuse à tête bombée 4X18		1			
004	345907-6	Plaque fixation		1			
005	253762-1	Rondelle plate 8		1			
006	234060-2	Ressort boudin 9		1			
007	234101-4	Ressort boudin 13		1			
008	424135-7	Support de ressort		1			
009	345978-3	Etau		1			
010	345906-8	Plaque supérieure		1			
011	165602-0	Levier de securite		1	*		
011-1	161468-6	Levier de securite	S	1			
012	234078-3	Ressort boudin 4		1			
013	450539-7	Couvercle avant		1			
014	265995-6	Vis taraudeuse à tête bombée 4X18		4			
015	268157-5	Goupille à tête 4		1			
016	345996-1	Entraînement		1			
017	922227-1	Boulon à tête cylindrique à six pans creux M5X18		2			
018	266201-2	Boulon à tête cylindrique à six pans creux M4X14		2			
019	266199-3	Boulon à tête cylindrique à six pans creux M4X6		2			
020	451801-3	Guide du levier de sécurité		1	*		
020-1	456800-0	Guide du levier de sécurité	S	1			
021	158759-4	Guide d'entraînement complet		1			
022	345910-7	Ressort de base		1			
023	344670-8	Plaque de fixation		1			
024	256206-0	Goupille 4		1			
025	313150-5	Verrouillage de visseuse		1			
026	424099-5	Coussinet		1			
027	253804-1	Rondelle plate 6		1			
028	318267-9	Servante		1			
029	931302-2	Écrou hexagonal M6		1			
030	265995-6	Vis taraudeuse à tête bombée 4X18		1			
031	331842-4	Magasin principal		1			
032	911113-1	Vis à tête cylindrique M4X10 WR		2			
033	450540-2	Bouchon d'extrémité		1			
034	911113-1	Vis à tête cylindrique M4X10 WR		1			
035	345997-9	Poussoir		1			
037	231854-6	Ressort du carter 3		1			
038	165532-5	Magasin inferieur		1			
039	450775-5	Réglez la base		1			
040	231323-7	Ressort boudin 9		1			

041	450702-2	Ajuster		1		
042	450774-7	Manchon de verouillage		1		
043	265127-5	Vis à tête cylindrique M4X4		1		
044	268029-4	Axe épaulé tête plate 4		1		
045	421637-4	Fond du chargeur		1	*	
045-1	422C05-2	MAGAZINE END	<	1		
046	233528-5	Ressort de torsion 5		1		
047	345861-4	Levier		1		
048	961017-7	Circlip (EXT) E-3		1		
049	165506-6	Marteau		1		
050	345914-9	Glissiere plaque		1		
051	343629-2	Plaque		1		
052	257772-0	Manche 5		1		
053	158646-7	Engrenage droit 55 complet		1		
054	253171-4	Rondelle plate 10		1		
055	324947-7	Goupille 10		1		
056	265995-6	Vis taraudeuse à tête bombée 4X 18		1		
057	233531-6	Ressort de torsion 3		1		
058	651891-8	Interrupteur V-15-3A6		1		
059	232240-4	Ressort à lame		1		
060	345908-4	Plaque de dégagement		1		
061	256221-4	Goupille 3		1		
062	450536-3	Gâchette		1		
063	256221-4	Goupille 3		1		
064	424026-2	Coussinet		1		
065	424030-1	Coussinet		1		
066	644812-7	Borne		1		
067	187938-7	Ensemble du logement		1		
C10	263005-3	Cheville caoutchouc 6		2		
D10		INC. 1				
068	265995-6	Vis taraudeuse à tête bombée 4X 18		6		
069	911163-6	Vis à tête cylindrique M4X35 WR		1		
070	911163-6	Vis à tête cylindrique M4X35 WR		1		
071	815X68-5	Plaque signalétique DST221		1		
072	214058-5	Palier lisse 10		1		
073	253758-2	Rondelle plate 10		1		
074	232241-2	Ressort à lame		1		
075	158647-5	Engrenage droit 7 complet		1		
076	221961-3	Engrenage droit 27		3		
077	221999-8	Engrenage interne 69		1		
078	267053-4	Rondelle plate 12		1		
079	629125-7	Moteur dc		1		
A01	195246-2	Ensemble lunette de securitée		1	*	
A02	251314-2	Vis à tête poutre en treillis M4X1 2		1		
A03	346317-0	Crochet		1		
A04	821550-0	Boîtier en plastique du connecteur (type 2)		1		
C10	453974-8	Clip coffret		4		
A04	141074-3	Coffret plastique		1		
C10	324667-3	Arbre		1		

C20	413098-2	Plaque		4			
C30	417724-5	Clip coffret		2			
C40	419215-2	Couvercle de boîtier en plastique		1			
C50	419216-0	Poignée		1			
A05	804N06-2	Étiquette de boîtier en plastique DST221RFE		1			
A06	194204-5	Batterie 1000 BL1830		2	*		
A06-1	194204-5	Batterie 1000 BL1830	O	2	*		
A06-2	197600-6	Batterie 1000 BL1830B	<	2	*		
A06-3	197600-6	Batterie 1000 BL1830B	O	2			
A07	450128-8	Couvercle de batterie		1			
A08	***DC18RC	DC18RC FAST CHARGER		1			
A04	821550-0	Boîtier en plastique du connecteur (type 2)		1			
C10	453974-8	Clip coffret		4			
A05	837640-9	Plateau intérieur		1			
A09	804M97-7	Étiquette d'indication DST221RFJ		1			
A10	804M98-5	Étiquette de boîtier en plastique DST221RFJ		2			
A09	804M99-3	Étiquette d'indication DST221ZJ		1			
A10	804N00-4	Étiquette de boîtier en plastique DST221ZJ		2			
A06	196399-0	Batterie 1000 BL1840		2	*		
A06-1	196399-0	Batterie 1000 BL1840	O	2	*		
A06-2	197265-4	Batterie 1000 BL1840B	<	2	*		
A06-3	197265-4	Batterie 1000 BL1840B	O	2			
A09	804N13-5	Étiquette d'indication DST221RMJ		1			
A10	804N14-3	Étiquette de boîtier en plastique DST221RMJ		2			
A03	346449-3	Crochet		1			
A06	196235-0	Batterie 1000 BL1815N		1	*		
A06-1	196235-0	Batterie 1000 BL1815N	O	1			
A09	806F89-0	Étiquette d'indication DST221Y1J		1			
A10	806F90-5	Étiquette de boîtier en plastique DST221Y1J		2			
A06-2	197280-8	Batterie 1000 BL1850B		2	*		
A06-3	197280-8	Batterie 1000 BL1850B	O	2			
A09	809B23-5	Étiquette d'indication DST221RTJ		1			
A10	809B24-3	Étiquette de boîtier en plastique DST221RTJ		2			

Veuillez indiquer les pièces n ° lorsque votre commande.

Date d'impression 06/06/2024