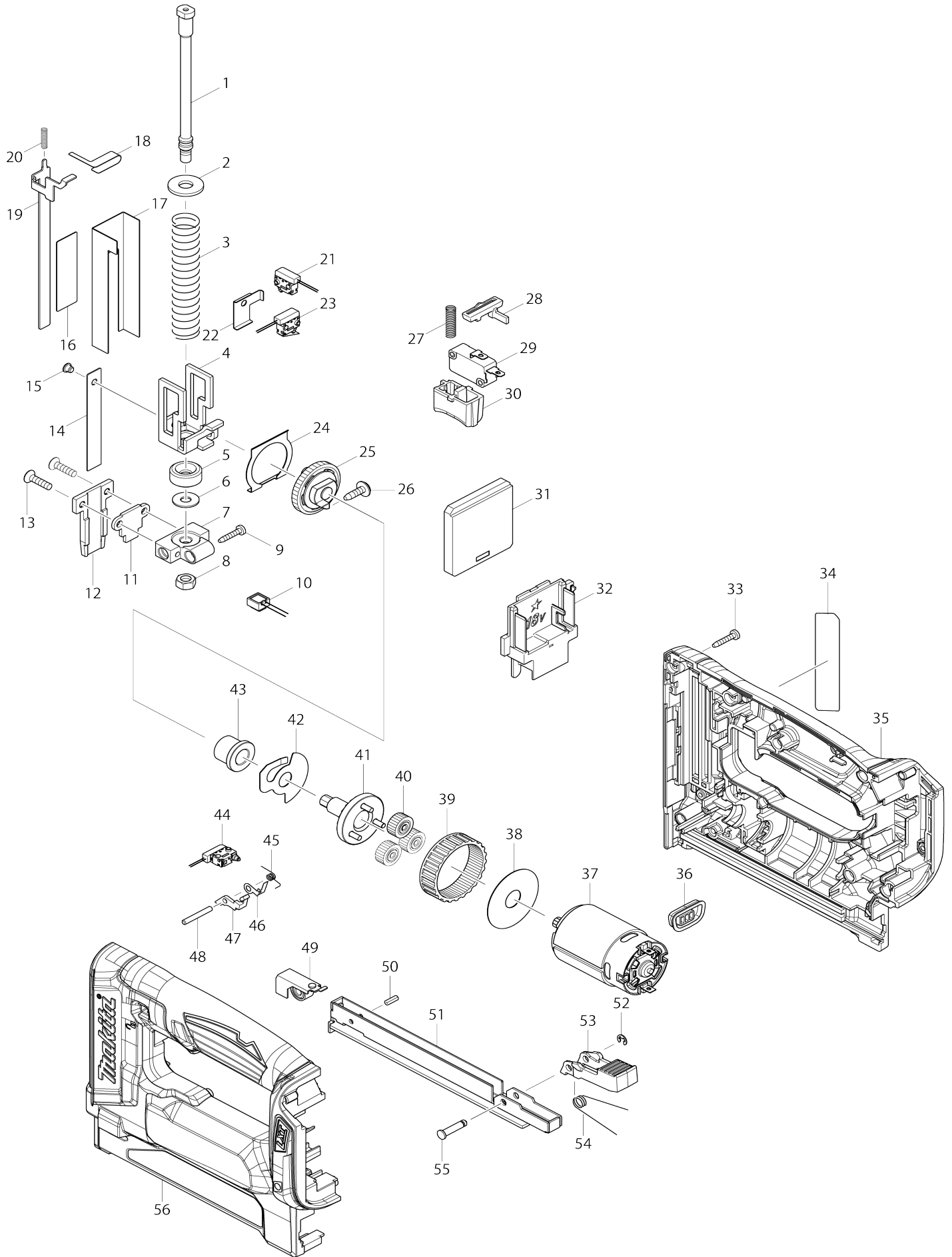


Model No.DST112



Model No.DST112

Numéro d'article	N ° de pièces	Description	Intercangeabilité	Q'ty	Nouvelle / ancienne	Note 1	Note 2
001	326731-6	Boulon de guidage		1			
002	253762-1	Rondelle plate 8		1			
003	232297-5	Ressort boudin 13		1			
004	347023-0	Marteau		1			
005	424099-5	Coussinet		1			
006	253804-1	Rondelle plate 6		1			
007	319425-0	Servante		1	*		
007-1	319425-0	Servante	O	1			
008	931302-2	Écrou hexagonal M6		1			
009	266130-9	Vis taraudeuse à tête bombée 3X16		1	*		
010	620507-6	Circuit led		1			
011	347037-9	Plaque de fixation		1			
012	326738-2	Guide d'entraînement		1			
013	251487-1	Vis à tête fraisée hexagonale M4 X16		2			
014	347034-5	Entraînement		1			
015	256318-9	Goupille à tête 4		1			
016	347038-7	Plaque supérieure		1			
017	347036-1	Etau		1			
018	232300-2	Ressort à lame		1			
019	347042-6	Bras de contact		1	*		
019-1	347316-5	Bras de contact	<	1			
020	232296-7	Ressort boudin 3		1	*		
020-1	232337-9	Ressort boudin 3	<	1			
021	632G60-2	Unité d'interrupteur		1			
022	347039-5	Glissière plaque		1	*		
022-1	347121-0	Glissière plaque	<	1			
023	632G61-0	Unité d'interrupteur		1			
024	347040-0	Plaque d'engrenage		1			
025	143770-9	Engrenage droit 43 complet		1			
026	266901-4	Vis taraudeuse à tête bombée 4X14		1			
027	232299-1	Ressort boudin 5		1			
028	456799-9	Verrouillage de la gâchette		1			
029	650681-6	Interrupteur D3V-16-3A5		1	*		
029-1	632J09-0	Unité d'interrupteur	S	1	*		
029-2	632M82-8	Unité d'interrupteur	<	1			
030	456797-3	Gâchette		1	*		
030-1	457303-7	Gâchette	S	1			
031	620506-8	Contrôleur		1	*		
031-1	620824-4	Contrôleur	<	1			
032	643860-3	Borne		1			
033	266130-9	Vis taraudeuse à tête bombée 3X16		11			
034	852D83-8	Plaque signalétique DST112		1			
035	183D97-9	Ensemble du logement		1	*		
C10	263005-3	Cheville caoutchouc 6		2	*		
D10		INC. 56					

035-1	183D97-9	Ensemble du logement	<	1		
C10	263005-3	Cheville caoutchouc 6		2		
D10		INC. 56				
036	143778-3	Panneau d'indication complet		1		
037	629209-1	Moteur dc		1		
038	267053-4	Rondelle plate 12		1		
039	227166-3	Engrenage interne 69		1		
040	221961-3	Engrenage droit 27		3		
041	143777-5	Engrenage droit 7 complet		1		
042	345773-1	Plaque anti retour		1		
043	214059-3	Palier lisse 10		1		
044	632G60-2	Unité d'interrupteur		1		
045	232298-3	Ressort de torsion 3		1		
046	347041-8	Plaque de glissement		1		
047	456796-5	Plaque commutateur		1		
048	256221-4	Goupille 3		1		
049	143780-6	Ressort spiral complet		1		
050	951051-5	Goupille elastique 3-8		1		
051	161467-8	Magasin inferieur		1		
052	961017-7	Circlip (EXT) E-3		1		
053	456798-1	Levier		1		
054	232301-0	Ressort de torsion 7		1		
055	268029-4	Axe épaulé tête plate 4		1		
056	183D97-9	Ensemble du logement		1	*	
C10	263005-3	Cheville caoutchouc 6		2	*	
D10		INC. 35				
056-1	183D97-9	Ensemble du logement	<	1		
C10	263005-3	Cheville caoutchouc 6		2		
D10		INC. 35				
A01	195246-2	Ensemble lunette de securitée		1	*	
A02	251314-2	Vis à tête poutre en treillis M4X1 2		1		
A03	346317-0	Crochet		1		
F01	197731-1	Ensemble de réglage		1		
C10	231323-7	Ressort boudin 9		1		
C20	265127-5	Vis à tête cylindrique M4X4		1		
C30	450702-2	Ajuster		1		
C40	450774-7	Manchon de verouillage		1		
C50	450775-5	Réglez la base		1		
A04	821550-0	Boîtier en plastique du connecteur (type 2)		1		
C10	453974-8	Clip coffret		4		
A05	838582-0	Plateau intérieur		1		
A06	809E22-5	Étiquette d'indication DST112ZJ		1		
A07	809E23-3	Étiquette de boîtier en plastique DST112ZJ		2		
A06	809E24-1	Étiquette d'indication DST112RFJ		1		
A07	809E25-9	Étiquette de boîtier en plastique DST112RFJ		2		
A08	***DC18RC	DC18RC FAST CHARGER		1		
D10		COMPO-PARTS				
A09	450128-8	Couvercle de batterie		1		

A10	197600-6	Batterie 1000 BL1830B		2	*		
A10-1	197600-6	Batterie 1000 BL1830B	O	2			

Veillez indiquer les pièces n ° lorsque votre commande.

Date d'impression 10/25/2023