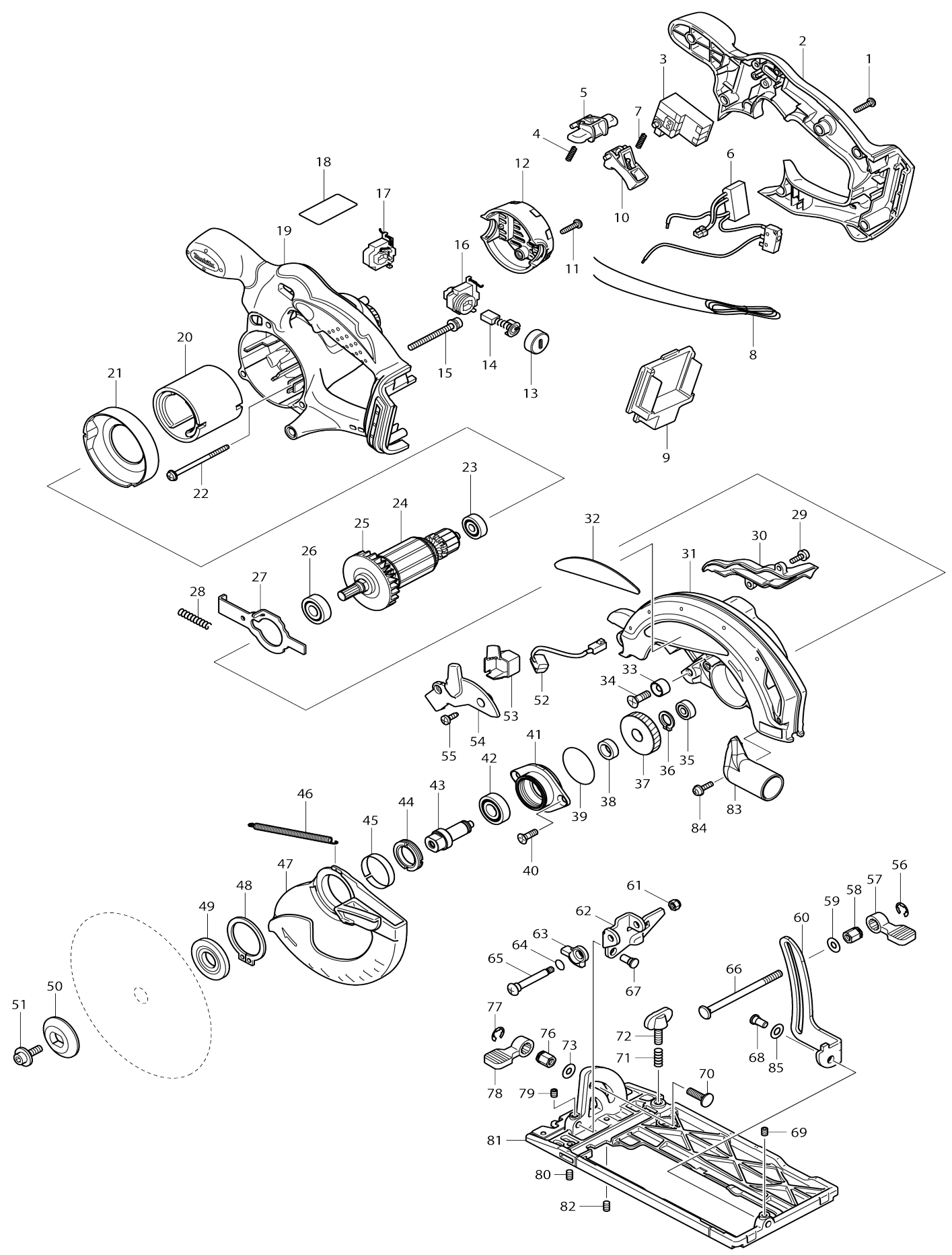


Model No.DSS610 SCIE CIRCULAIRE D=165mm 18V



Model No.DSS610 SCIE CIRCULAIRE D=165mm 18V

Numéro d'article	N ° de pièces	Description	Intercangeabilité	Q'ty	Nouvelle / ancienne	Note 1	Note 2
001	265995-6	Vis taraudeuse à tête bombée 4X18		6	*		
001-1	266326-2	Vis taraudeuse à tête bombée 4X18	O	6			
002	141470-5	Capot poignée complet		1			
003	650631-1	Interrupteur		1			
004	231469-9	Ressort boudin 4		1			
005	419322-1	Levier verrou		1			
006	620088-0	Circuit d'alimentation		1			
007	231469-9	Ressort boudin 4		1			
009	644808-8	Borne		1			
010	419176-6	Gâchette allongée		1			
011	265995-6	Vis taraudeuse à tête bombée 4X18		2	*		
011-1	266326-2	Vis taraudeuse à tête bombée 4X18	O	2			
012	419281-9	Capot arrière		1			
013	643941-3	Bouchon du support		2			
014	194435-6	Jeu de balai en carbone		1	*		
014-1	195022-4	Jeu de balai en carbone	O	1			
015	911263-2	Vis à tête cylindrique M5X40 WR		3			
016	643882-3	Porte-charbon		1			
017	643883-1	Porte-charbon		1			
018	815E89-3	Plaque signalétique DSS610		1			
019	141471-3	Logement du moteur complet		1			
020	638107-8	Unité du poussoir		1			
021	419285-1	Chicane		1			
022	266292-3	Vis taraudeuse à tête bombée 4X65		2			
023	210023-2	Roulement à billes 627DDW		1	*		
023-1	210193-7	BALL BEARING 627DDW	>	1			
024	519173-3	Assemblage armature 18V		1	*		
D10		INC. 23,25,26					
024-1	510585-3	ARMATURE ASS'Y 18V	>	1			
D10		INC. 23,25,26					
025	241869-5	Ventilateur 55		1			
026	211061-7	Roulement à billes 6000LLB		1	*		
026-1	210192-9	Roulement à billes 6000LLB	O	1			
027	346059-6	Verrouillage de l'arbre		1			
028	233092-6	Ressort boudin 5		1			
029	911118-1	Vis à tête cylindrique M4X12 WR		2			
030	419284-3	Buse de souffleur		1			
031	188045-9	Ensemble du porte-lame		1			
C10	213434-0	Joint torique 26		1			
D10		INC. 32					
032	819217-2	Makita plaque logo		1			
033	262049-0	Bague en caoutchouc 6		1			
034	251368-9	Vis tete fraisee M6		1	*		
034-1	265694-0	Vis à épaulement à tête fraisée	O	1			

		M6X14.7				
035	210028-2	Roulement à billes 606ZZ		1		
036	961052-5	Circlip extérieur S-12		1		
037	227156-6	Engrenage droit 52		1		
038	257173-2	Anneau 12		1		
039	213512-6	Joint torique 39		1		
040	265034-2	Vis tête fraisée M5X16		2		
041	318009-1	Boîtier de roulement		1		
042	211131-2	Roulement à billes 6001DDW		1	*	
042-1	210216-1	Roulement à billes 6001DDW	>	1		
043	324626-7	Broche		1	*	
043-1	327A37-1	Broche	<	1		
044	285845-9	Pièce de retenue de roulement 19-29		1		
045	345469-4	Bague épaisseur		1		
046	231821-1	Ressort du carter 3		1		
047	419286-9	Coque de protection		1		
048	961152-1	Circlip extérieur S-34		1		
049	224397-5	Flasque intérieur 40		1		
050	224282-2	Flasque extérieur 40		1		
051	266133-3	Boulon à tête cylindrique à six pans creux M6X20		1		
052	631694-6	Circuit led		1		
053	419341-7	Boîtier de connecteur		1		
054	419282-7	Couvercle de support		1		
055	266026-4	Vis taraudeuse à tête bombée 4X12		2		
056	961014-3	Circlip (EXT) E-8		1		
057	272229-0	Levier 40		1		
058	252158-3	Écrou hexagonal M6		1		
059	941151-9	Rondelle plate 6		1		
060	345658-1	Guide de profondeur		1		
061	252103-8	Écrou de blocage hexagonal M5-8		1		
062	345657-3	Guide angle		1		
063	317986-4	Barre d'arrêt		1		
064	213062-1	Joint torique 9		1		
065	265084-7	Vis sociale M5X45.6		1		
066	266194-3	Boulon à tête plate M6X90		1		
067	256480-0	Axe épaulé tête plate 6-7		1		
068	256480-0	Axe épaulé tête plate 6-7		1		
069	266264-8	Vis de serrage à six pans creux (vis sans bout plat) M5X6		1		
070	251919-8	Boulon à tête plate M6X20		1		
071	231007-7	Ressort boudin 6		1		
072	251896-4	Vis avec mollet M5X20		1		
073	941151-9	Rondelle plate 6		1		
076	252133-9	Écrou hexagonal M6		1		
077	961014-3	Circlip (EXT) E-8		1		
078	272251-7	Levier 30		1		
079	266264-8	Vis de serrage à six pans creux (vis sans bout plat) M5X6		1		
080	266229-0	Vis de serrage à six pans creux (vis sans tête bout cuvette) M5X8		1		

081	154832-8	Base complet		1		
C10	816851-9	Plaque d'échelle		1		
082	266229-0	Vis de serrage à six pans creux (vis sans tête bout cuvette) M5X8		1		
083	419283-5	Raccord à poussière		1		
084	911118-1	Vis à tête cylindrique M4X12 WR		1		
085	253186-1	Rondelle plate 7		1		
A01	164095-8	Guide parallèle		1		
A02	783203-8	Cle btr 5		1		
A03	A-85101	T.C.T.SAW BLADE 165X24TX20		1		
A04	141353-9	Coffret plastique		1		
C10	163455-1	Clip coffret		2		
C20	419360-3	Poignée		1		
A05	***DC18RC	DC18RC FAST CHARGER		1		
A06	194204-5	Batterie 1000 BL1830		1	*	
A06-1	194204-5	Batterie 1000 BL1830	O	1	*	
A06-2	197600-6	Batterie 1000 BL1830B	<	1	*	
A06-3	197600-6	Batterie 1000 BL1830B	O	1		
A07	802U19-9	Étiquette de boîtier en plastique DSS610RF		1		
E01	620258-1	Contrôleur		1	*	
E01-1	620G71-9	Contrôleur	<	1		
E02	688163-8	Filtre de ligne		1		
F08-3	197606-4	Batterie 1000 BL1830B (2 pcs)	O	1	*	
F11-2	196235-0	Batterie 1000 BL1815N	O	1		
F12-1	196449-1	Batterie 1000 BL1815N	O	1		
F13-2	196449-1	Batterie 1000 BL1815N	O	1		
A07	802U23-8	Étiquette de boîtier en plastique DSS610RFE		1	*	
A08	450128-8	Couvercle de batterie		1		
A07	802U28-8	Étiquette de boîtier en plastique DSS610RFE3		1		
A04	821551-8	Boîtier en plastique du connecteur (type 3)		1		
C10	453974-8	Clip coffret		4		
A07	837642-5	Plateau intérieur		1		
A09	802U09-2	Étiquette d'indication DSS610RFJ		1		
A10	802U22-0	Étiquette de boîtier en plastique DSS610RFJ		2		
A05	837642-5	Plateau intérieur		1		
A06	802U10-7	Étiquette d'indication DSS610ZJ		1		
A07	802U17-3	Étiquette de boîtier en plastique DSS610ZJ		2		
A06	196399-0	Batterie 1000 BL1840		2	*	
A06-1	196399-0	Batterie 1000 BL1840	O	2	*	
A06-2	197265-4	Batterie 1000 BL1840B	<	2	*	
A06-3	197265-4	Batterie 1000 BL1840B	O	2		
A09	803S46-7	Étiquette d'indication DSS610RMJ		1		
A10	803S45-9	Étiquette de boîtier en plastique DSS610RMJ		2		
A06	803X42-5	Étiquette d'indication DSS610YJ		1	*	
A06-1	805U30-0	Étiquette d'indication DSS610Y1J	<	1		
A07	803X43-3	Étiquette de boîtier en plastique DSS610YJ		2	*	

A07-1	805U31-8	Étiquette de boîtier en plastique DSS610Y1J	<	2			
A08	196235-0	Batterie 1000 BL1815N		1	*		
A08-1	196235-0	Batterie 1000 BL1815N	O	1			
A06-2	197280-8	Batterie 1000 BL1850B		2	*		
A06-3	197280-8	Batterie 1000 BL1850B	O	2			
A09	808Y64-6	Étiquette d'indication DSS610RTJ		1			
A10	808Y63-8	Étiquette de boîtier en plastique DSS610RTJ		2			

Veuillez indiquer les pièces n ° lorsque votre commande.

Date d'impression 08/29/2024