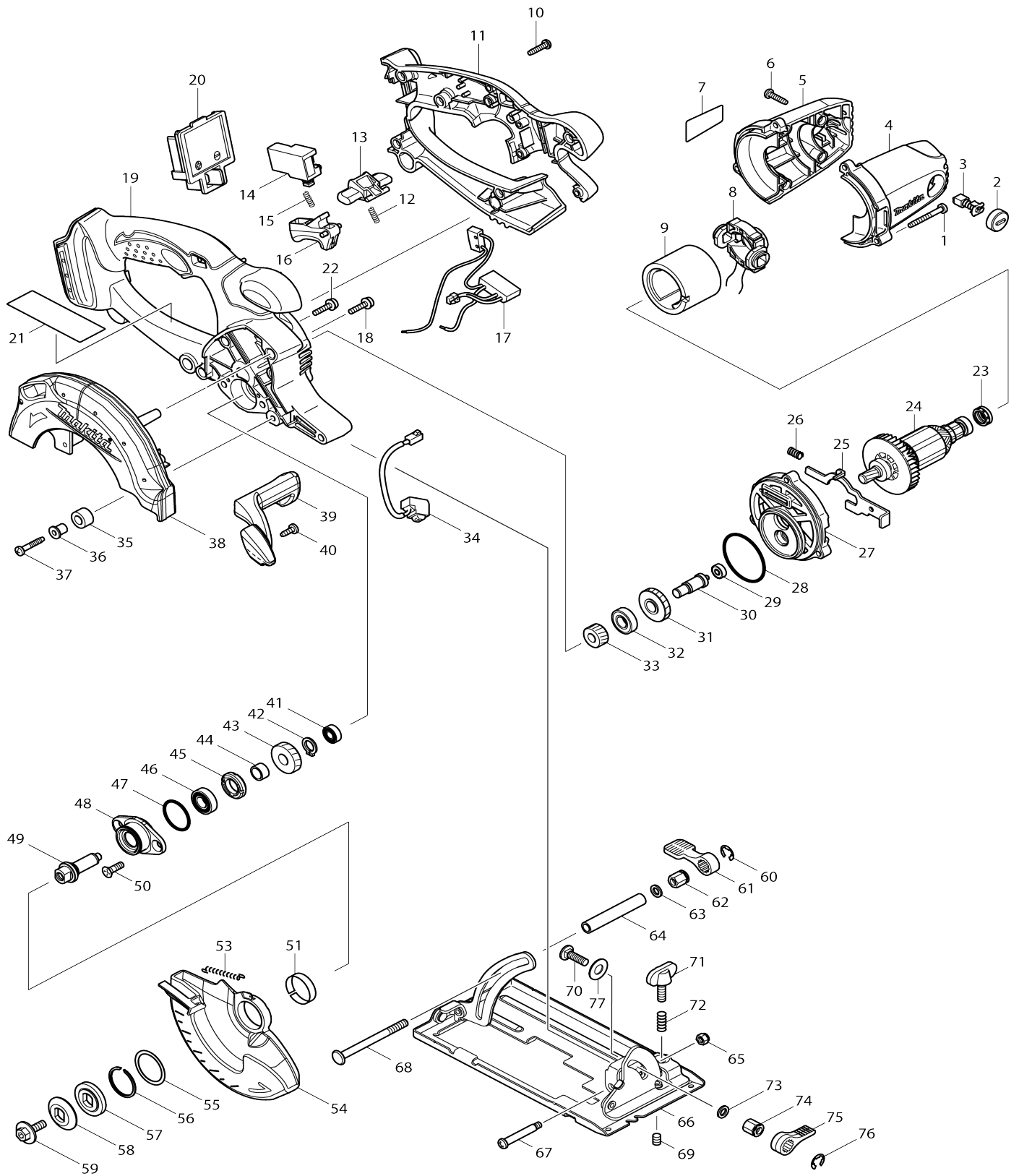


Model No.DSS501 CORDLESS CIRCULAR SAW 136MM



Model No.DSS501 CORDLESS CIRCULAR SAW 136MM

Numéro d'article	N ° de pièces	Description	Interchangeabilité	Q'ty	Nouvelle / ancienne	Note 1	Note 2
001	266053-1	Vis taraudeuse à tête bombée 4X35		3			
002	643807-7	Bouchon du support		2			
003	191971-3	Jeu de balai en carbone		1			
004	188209-5	Ensemble du logement		1	*		
004		INC. 5			*		
004-1	188209-5	Ensemble du logement	O	1			
004-1		INC. 5					
005	188209-5	Ensemble du logement		1	*		
005		INC. 4			*		
005-1	188209-5	Ensemble du logement	O	1			
005-1		INC. 4					
006	265995-6	Vis taraudeuse à tête bombée 4X18		4			
007	815T90-8	Plaque signalétique DSS501		1			
008	638925-4	Porte charbon cpl		1	*		
008-1	638925-4	Porte charbon cpl	O	1			
009	638420-4	Unité du poussoir		1			
010	265995-6	Vis taraudeuse à tête bombée 4X18		7			
011	453426-9	Poignée L		1	*		
011-1	140F58-4	Poignée L complète	S	1			
012	231469-9	Ressort boudin 4		1			
013	419664-3	Levier verrou		1			
014	651956-6	Interrupteur TG72BD		1			
015	231469-9	Ressort boudin 4		1			
016	419665-1	Gâchette allongée		1			
018	911133-5	Vis à tête cylindrique M4X18 WR		1			
019	453154-6	Poignée R		1	*		
019-1	140F53-4	Poignée R complète	S	1			
020	644808-8	Borne		1			
022	911133-5	Vis à tête cylindrique M4X18 WR		3			
023	421977-0	Bague en caoutchouc 13		1			
024	619202-3	Armature		1			
025	345643-4	Verrouillage de l'arbre		1			
026	233117-6	Ressort boudin 6		1			
027	419656-2	Carter d'engrenage		1			
028	213560-5	Joint torique 44		1			
029	210036-3	Roulement à billes 604ZZ		1			
030	324729-7	Arbre-pignon		1			
031	226643-2	Pignon helicoidal 35		1			
032	210080-0	Roulement à billes 6900ZZ		1			
033	226635-1	Pignon helicoidal 15		1			
034	631550-0	Circuit led		1			
035	262566-0	Manchon en caoutchouc 6		1			
036	262563-6	Manche 4		1			
037	265999-8	Vis taraudeuse à tête bombée 4X25		1			
038	318152-6	Boîtier lame		1			

039	419935-8	Buse de souffleur		1		
040	266026-4	Vis taraudeuse à tête bombée 4X12		1		
041	210006-2	Roulement à billes 696ZZ		1		
042	961006-2	Circlip extérieur S-10		1		
043	226640-8	Pignon hélicoïdal 23		1		
044	257760-7	Manche 10		1		
045	285847-5	Pièce de retenue de roulement 14-23		1		
046	210069-8	Roulement à billes 6900DDW		1		
046-1	210258-5	Roulement à billes 6900DDW	>	1		
047	213435-8	Joint torique 26		1		
048	318087-1	Boîtier de roulement		1		
049	324730-2	Broche		1		
050	265034-2	Vis tête fraisée M5X16		2		
051	345470-9	Bague épaisseur		1		
053	231835-0	Ressort du carter 4		1		
054	419933-2	Coque de protection		1		
055	267127-1	Rondelle plate 26		1		
056	257938-2	Circlip extérieur WR-26		1		
057	224391-7	Flasque intérieur 30		1		
058	224404-4	Flasque extérieur 30		1		
059	266458-5	Boulon hex. à six pans creux à tête de flasque hexagonale M6X18		1		
060	961014-3	Circlip (EXT) E-8		1		
061	272229-0	Levier 40		1		
062	252159-1	Écrou hexagonal M6		1		
063	941151-9	Rondelle plate 6		1		
064	331733-9	Tuyau 6		1		
065	252103-8	Écrou de blocage hexagonal M5-8		1		
066	158252-8	Base complet		1		
067	265056-2	Vis à tête cylindrique large M5		1		
068	266405-6	Boulon à tête plate M6X75		1		
069	266225-8	Vis de serrage à six pans creux (vis sans bout plat) M6X8		1		
070	251919-8	Boulon à tête plate M6X20		1		
071	251896-4	Vis avec mollet M5X20		1		
072	231007-7	Ressort boudin 6		1		
073	941151-9	Rondelle plate 6		1		
074	252133-9	Écrou hexagonal M6		1		
075	272251-7	Levier 30		1		
076	961014-3	Circlip (EXT) E-8		1		
077	267231-6	Rondelle plate 9		1		
078	620260-4	Contrôleur		1	*	
078-1	620G70-1	Contrôleur	<	1		
A01	164095-8	Guide parallèle		1		
A02	194415-2	Jeu de raccord à poussière		1		
C10	911128-8	Vis à tête cylindrique M4X16 WR		1		
A03	***DC18RC	DC18RC FAST CHARGER		1		
A04	194204-5	Batterie 1000 BL1830		2	*	
A04	196235-0	Batterie 1000 BL1815N		1	*	
A04	196399-0	Batterie 1000 BL1840		2	*	

A04	196671-0	Batterie 1000 BL1850		2	*		
A04-1	194204-5	Batterie 1000 BL1830	O	2	*		
A04-1	196235-0	Batterie 1000 BL1815N	O	1			
A04-1	196399-0	Batterie 1000 BL1840	O	2	*		
A04-1	196671-0	Batterie 1000 BL1850	O	2	*		
A04-2	197600-6	Batterie 1000 BL1830B	<	2	*		
A04-2	197265-4	Batterie 1000 BL1840B	<	2	*		
A04-2	197280-8	Batterie 1000 BL1850B	<	2	*		
A04-3	197600-6	Batterie 1000 BL1830B	O	2			
A04-3	197265-4	Batterie 1000 BL1840B	O	2			
A04-3	197280-8	Batterie 1000 BL1850B	O	2			
A05	783203-8	Cle btr 5		1			
A06	141485-2	Coffret plastique		1			
C10	163455-1	Clip coffret		2			
C20	419360-3	Poignée		1			
A06	824802-8	Coffret plastique		1			
A06	821551-8	Boîtier en plastique du connecteur (type 3)		1			
C10	453974-8	Clip coffret		4			
A07	804E43-2	Étiquette de boîtier en plastique DSS501RFE		1	*		
A07	804E47-4	Étiquette de boîtier en plastique DSS501ZK		1			
A07	837628-9	Plateau intérieur		1			
A07-1	804E50-5	Étiquette de boîtier en plastique DSS501RFE	<	1	*		
A08	B-09949	T.C.T.SAW BLADE 136X16T		1			
A09	450128-8	Couvercle de batterie		1			
A10	804E31-9	Étiquette d'indication DSS501RFJ		1			
A10	804E33-5	Étiquette d'indication DSS501ZJ		1			
A10	804E38-5	Étiquette d'indication DSS501YJ		1	*		
A10	804K94-1	Étiquette d'indication DSS501RMJ		1			
A10	806B45-6	Étiquette d'indication DSS501RTJ		1			
A10-1	805T62-1	Étiquette d'indication DSS501Y1J	<	1			
A11	804E32-7	Étiquette de boîtier en plastique DSS501RFJ		2			
A11	804E34-3	Étiquette de boîtier en plastique DSS501ZJ		2			
A11	804E39-3	Étiquette de boîtier en plastique DSS501YJ		2	*		
A11	804K95-9	Étiquette de boîtier en plastique DSS501RMJ		2			
A11	806B46-4	Étiquette de boîtier en plastique DSS501RTJ		2			
A11-1	805T63-9	Étiquette de boîtier en plastique DSS501Y1J	<	2			
E01	688131-1	Filtre de ligne		1	*		
E01-1	688131-1	Filtre de ligne	O	1			
E02	688161-2	Filtre de ligne		1			
F02-2	196235-0	Batterie 1000 BL1815N	O	1			
F03-1	196449-1	Batterie 1000 BL1815N	O	1			
F04-2	196449-1	Batterie 1000 BL1815N	O	1			

Veuillez indiquer les pièces n ° lorsque votre commande.

Date d'impression 14/10/2024