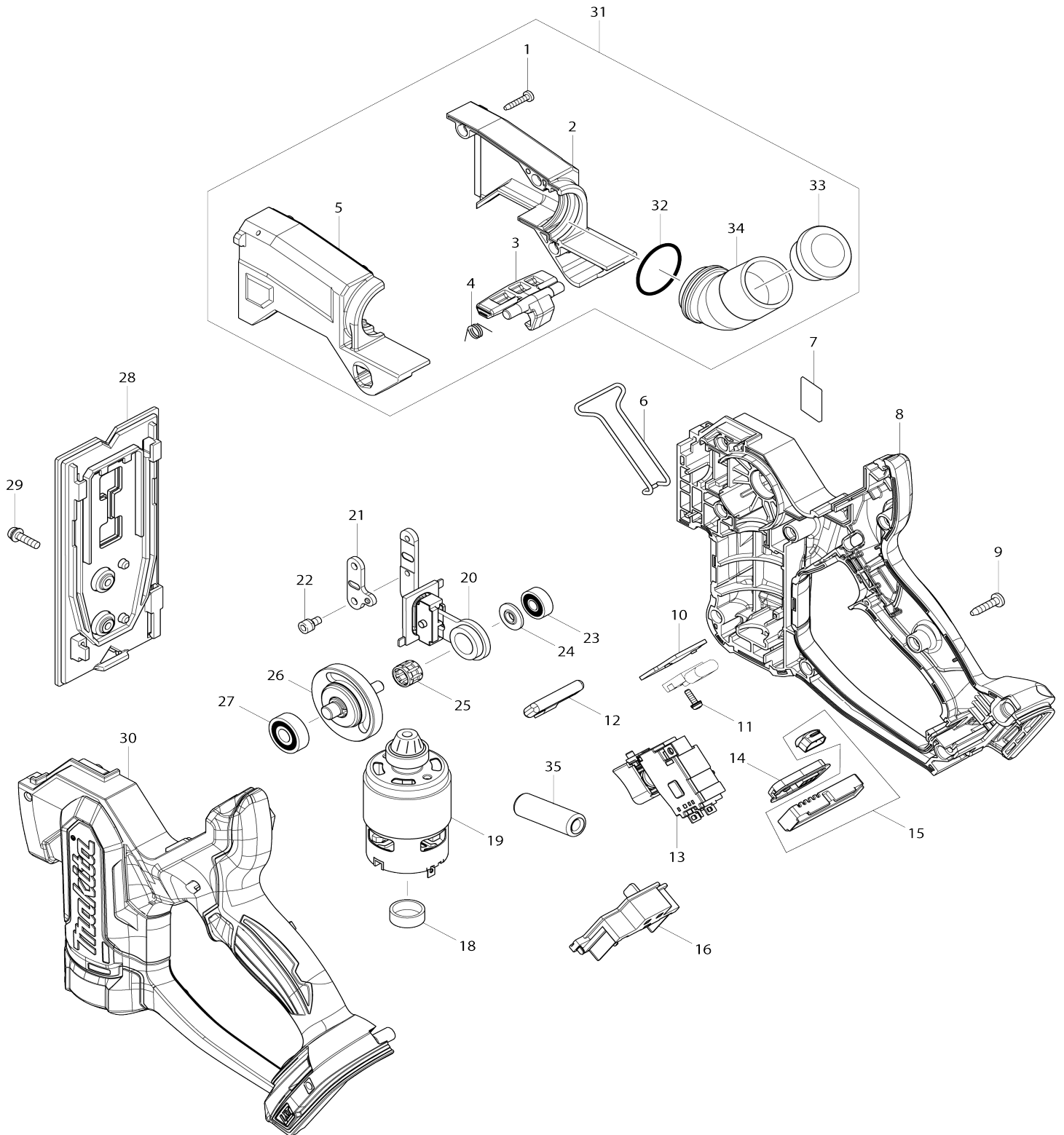


Model No.DSD180



Model No.DSD180

Numéro d'article	N ° de pièces	Description	Interchangeabilité	Q'ty	Nouvelle / ancienne	Note 1	Note 2
001	266130-9	Vis taraudeuse à tête bombée 3X16		3			
002	183C66-4	Kit du collecteur de poussières		1			
D10		INC. 5					
003	456628-6	Crochet		1			
004-1	231661-7	Ressort de torsion 9		1			
005	183C66-4	Kit du collecteur de poussières		1			
D10		INC. 2					
006	326680-7	Protege		1			
007	852N21-0	Plaque signalétique DSD180		1			
008	183E41-2	Ensemble du logement		1			
C10	263002-9	Cheville caoutchouc 4		1			
C20	263005-3	Cheville caoutchouc 6		2			
D10		INC. 30					
009	266326-2	Vis taraudeuse à tête bombée 4X18		9			
010	689098-6	Plaque radiateur		1			
011	911013-5	Vis à tête cylindrique M3X10 WR		1			
012	456625-2	Bouton de déverrouillage		1			
013	650762-6	Interrupteur		1			
014	140963-9	Plaque interrupteur cpl		1			
015	620509-2	Circuit diode		1			
016	644808-8	Borne		1			
018	421940-3	Capuchon		1			
019	629193-0	Moteur dc		1			
020	143694-9	Glissière complète		1			
C10	256305-8	Axe épaulé tête plate 4		1			
C20	257391-2	Anneau 4		1			
C30	310686-5	Plaque de coulisse		1			
C40	310687-3	Guide de coulisseau		1			
021	347010-9	Porte-lame		1			
022	922106-3	Boulon à tête cylindrique à six pans creux M4X8 W		2			
023	211012-0	Roulement à billes 606ZZ		1			
024	326679-2	Rondelle d'épaulement		1			
025	212077-5	Cage à aiguilles 101310		1			
026	143690-7	Vilebrequin complet		1			
027	211032-4	Roulement à billes 608ZZ		1	*		
027-1	210223-4	Roulement à billes 608ZZ	O	1			
028	456623-6	Socle		1			
029	911128-8	Vis à tête cylindrique M4X16 WR		2			
030	183E41-2	Ensemble du logement		1			
C10	263002-9	Cheville caoutchouc 4		1			
C20	263005-3	Cheville caoutchouc 6		2			
D10		INC. 8					
031	123559-1	Ensemble du collecteur de poussières		1			
D10		INC. 1-3,4-1,5,32-34					
032	213412-0	Joint torique 29		1			

033	286268-4	Capuchon 31		1			
034	451177-8	Raccord à poussière		1			
035	688165-4	Filtre de ligne		1			
A01	456624-4	Couvercle de base		1			
A02	456632-5	Couvercle lame		1			
A03	783201-2	Cle btr 3		1			
A04	B-49703	LAME 55MM X 18MM X 0.55 MM		1			

Veuillez indiquer les pièces n ° lorsque votre commande.

Date d'impression 06/06/2024