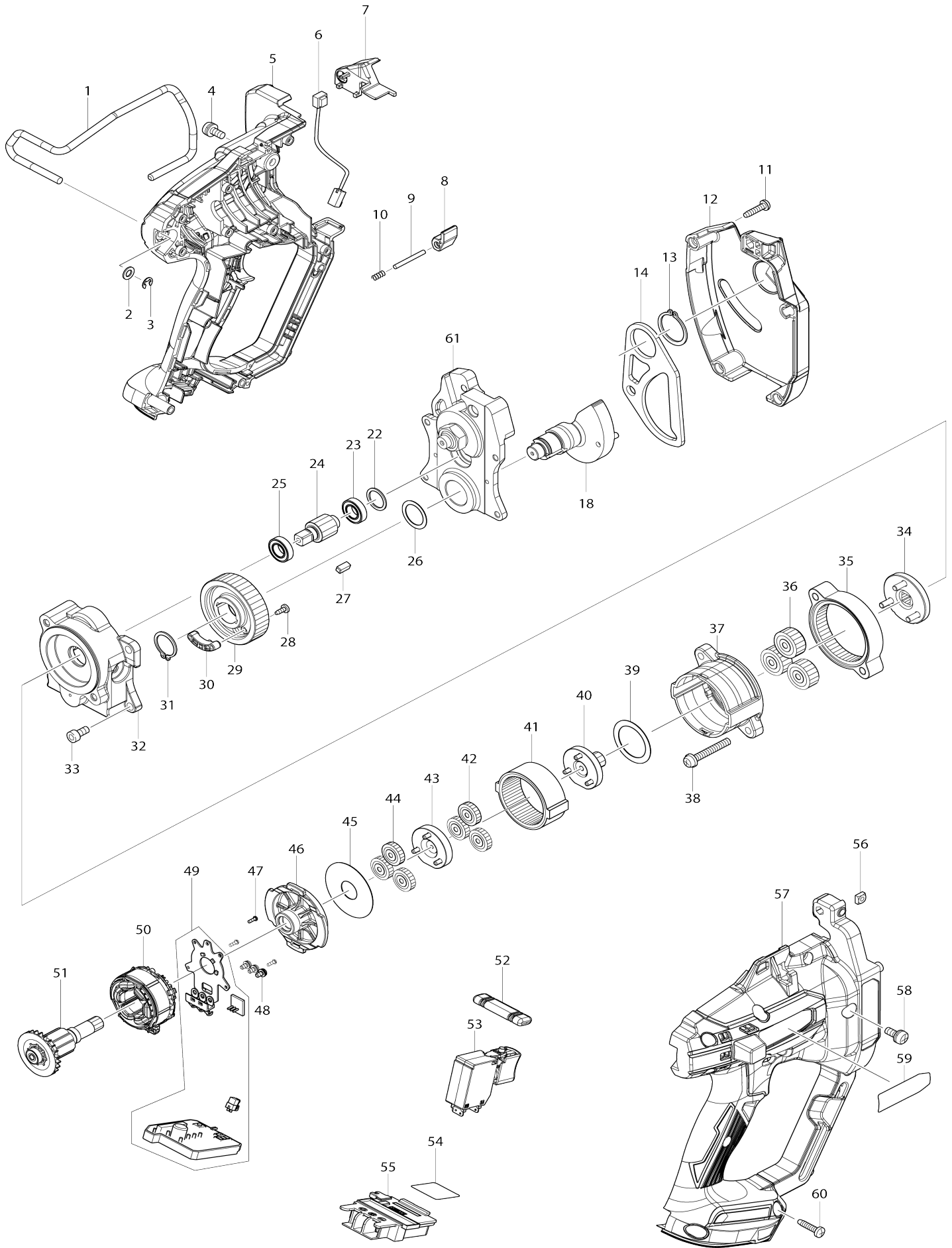


Model No.DSC102



Model No.DSC102

Numéro d'article	N ° de pièces	Description	Interchangeabilité	Q'ty	Nouvelle / ancienne	Note 1	Note 2
001	281019-0	Crochet		1			
002	941102-2	Rondelle plate 5		1			
003	961011-9	Circlip (EXT) E-4		1			
004	911213-7	Vis à tête cylindrique M5X12 WR		1			
005	183J34-9	Ensemble du logement		1			
C10	263002-9	Cheville caoutchouc 4		1			
C20	263005-3	Cheville caoutchouc 6		3			
C30	816U42-8	Étiquette d'exploitation		1			
C40	816V02-6	Étiquette d'avertissement		1			
D10		INC. 57					
006	620821-0	Circuit led		1			
007	458373-9	Support DEL		1			
008	458379-7	Guide-vis		1			
009	256267-0	Goupille 3		1			
010	231403-9	Ressort boudin 3		1			
011	265995-6	Vis taraudeuse à tête bombée 4X18		4			
012	140B24-7	Couvercle avant complet		1			
C10	816U44-4	Étiquette d'avertissement		1			
013	961104-2	Circlip extérieur S-24		1			
014	347350-5	Plaque de rappel		1			
018	144986-9	Cam complet		1			
022	267447-3	Rondelle plate 14		1			
023	211485-7	Roulement à billes 6800LLU		1	*		
023-1	210171-7	Roulement à billes 6800ZZ	O	1			
024	226168-6	Engrenage droit 10C		1			
025	211485-7	Roulement à billes 6800LLU		1	*		
025-1	210171-7	Roulement à billes 6800ZZ	O	1			
026	253409-7	Rondelle plate 17		1			
027	254202-2	Clavette carrée 4		2			
028	265954-0	Vis taraudeuse à tête bombée 3X8		2			
029	226169-4	Engrenage droit 39		1			
030	144990-8	Porte-aimant complet		1			
031	961057-5	Circlip extérieur S-17		1			
032	144992-4	Couvercle d'engrenage complet		1			
033	922212-4	Boulon à tête cylindrique à six pans creux M5X12		4			
034	144989-3	Support d'engrenage complet		1			
035	226166-0	Engrenage interne 48		1			
036	226165-2	Engrenage droit 19		3			
037	458374-7	Carter d'engrenage		1			
038	911258-5	Vis à tête cylindrique M5X35 WR		2			
039	253792-2	Rondelle plate 26		1			
040	144988-5	Engrenage droit 9 complet		1			
041	226164-4	Engrenage interne 53		1			
042	226163-6	Engrenage droit 21		3			
043	144987-7	Engrenage droit 10B complet		1			

044	226163-6	Engrenage droit 21		3		
045	253410-2	Rondelle plate 15		1		
046	458375-5	Couvercle du carter d'engrenage s		1		
047	266490-9	Vis taraudeuse à tête cylindrique large 2X6		3		
048	652069-6	Vis à tête fraisée M3X6		3		
049	620820-2	Contrôleur		1		
050	629339-8	Redresseur		1		
051	619512-8	Induit		1	*	
051-1	619512-8	Induit	O	1		
052	458378-9	F / r levier de changement		1		
053	651367-5	Interrupteur		1		
054	854H32-5	Numéro de série. étiquette DSC1 02		1		
055	643874-2	Borne		1		
056	252173-7	Écrou carré		1		
057	183J34-9	Ensemble du logement		1		
C10	263002-9	Cheville caoutchouc 4		1		
C20	263005-3	Cheville caoutchouc 6		3		
C30	816U42-8	Étiquette d'exploitation		1		
C40	816V02-6	Étiquette d'avertissement		1		
D10		INC. 5				
058	911213-7	Vis à tête cylindrique M5X12 WR		1		
059	854H30-9	Plaque signalétique DSC102		1		
060	265995-6	Vis taraudeuse à tête bombée 4X 18		10		
061	126984-5	Ensemble du bras de coupe		1		
A01	271445-1	Vis avec mollet M4X10		1		
A02	415486-9	Jauge de profondeur		1		
A03	458380-2	Couvercle lame		1		
A04	783202-0	Cle btr 4		1		
A05	922202-7	Boulon à tête cylindrique à six pa ns creux M5X8		2		
A06	199085-2	Ensemble de la lame de coupe M 8		1		
A07	199083-6	Ensemble de la lame de coupe M 10		1		
A08	199087-8	Ensemble de la lame de coupe M 6		1		
F01	199069-0	Ensemble bandoulière		1		
A09	821551-8	Boîtier en plastique du connecte ur (type 3)		1		
C10	453974-8	Clip coffret		4		
A10	816W24-2	Étiquette d'indication DSC102ZJ		1		
A11	816W26-8	Étiquette de boîtier en plastique DSC102ZJ		2		
A12	839527-1	Plateau intérieur		1		

Veuillez indiquer les pièces n ° lorsque votre commande.

Date d'impression 06/06/2024