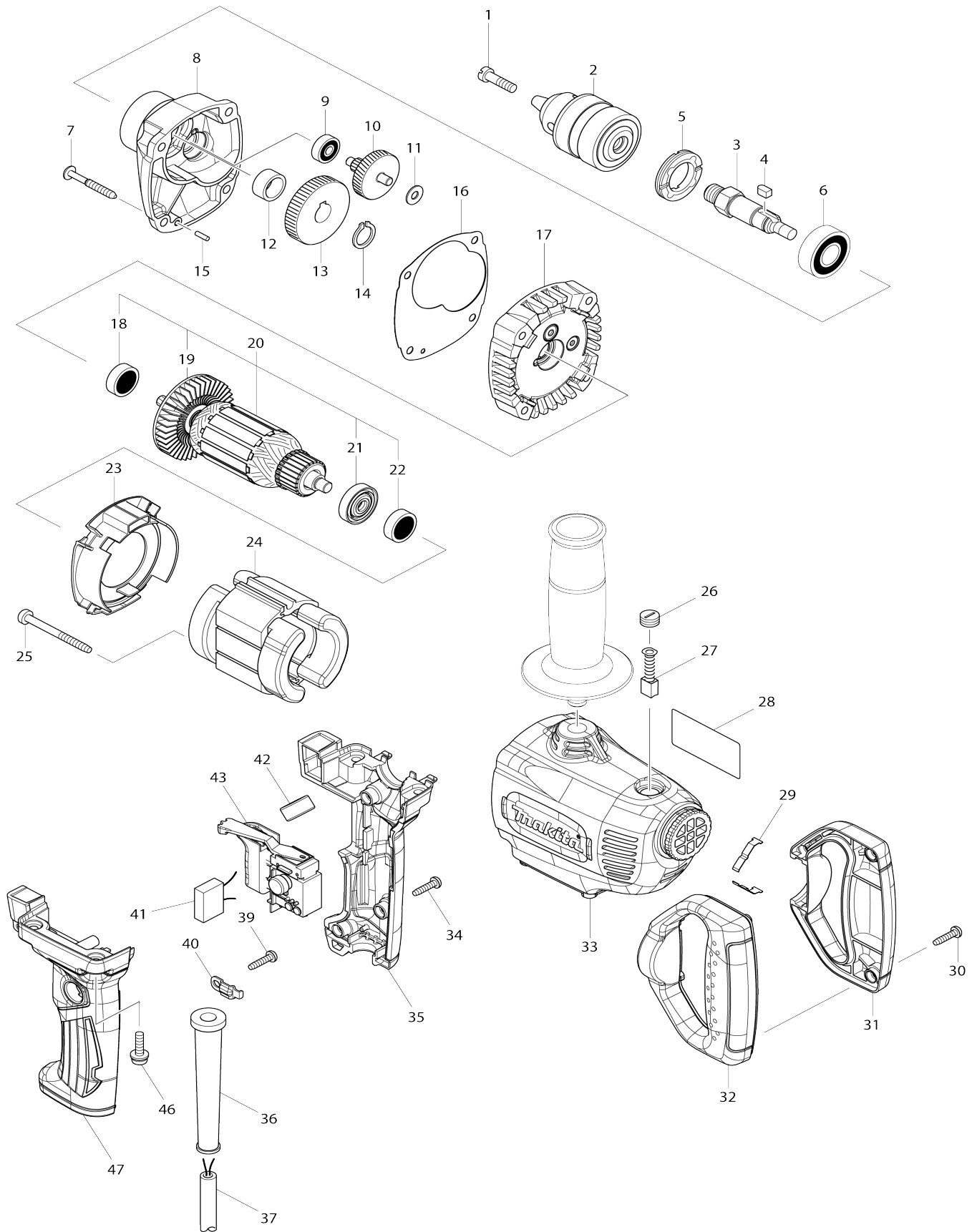


Model No.DS4012 PERCEUSE CHARPENTE 13MM 750W avec inter variateur



Model No.DS4012 PERCEUSE CHARPENTE 13MM 750W avec inter variateur

Numéro d'article	N ° de pièces	Description	Intercangeabilité	Q'ty	Nouvelle / ancienne	Note 1	Note 2
001	251441-5	Vis à tête fraisée fendue M6X22		1			
002	763078-1	Mandrin à foret 13		1	*		
002-1	763183-4	Mandrin à foret 13	S	1			
003	325494-1	Broche		1			
004	254211-1	Clavette carree 5		1			
005	285807-7	Pièce de retenue de roulement 22-36		1			
006	211206-7	Roulement à billes 6202LLB		1	*		
006-1	210306-0	BALL BEARING 6202 LLB	O	1			
007	266211-9	Vis taraudeuse à tête bombée 5X40		4			
008	140620-9	Carter d'engrenage complet		1			
C10	263002-9	Cheville caoutchouc 4		1			
009	211016-2	Roulement à billes 626LLB		1			
010	226028-2	Engrenage complet 7-41		1	*		
010-1	227A81-7	Engrenage complet 7-41	S	1			
011	261008-1	Rondelle fibre 6		1			
012	257018-4	Anneau 15		1			
013	221261-1	Engrenage droit 47		1			
014	961054-1	Circlip extérieur S-14		1			
015	256180-2	Goupille 3		1			
016	452066-0	Joint		1			
017	140619-4	Couvercle du carter d'engrenage complet		1	*		
C10	263002-9	Cheville caoutchouc 4		1	*		
017-1	141R16-5	Couvercle du carter d'engrenage complet	S	1			
C10	263002-9	Cheville caoutchouc 4		1			
018	211031-6	Roulement à billes 608LLB		1			
019	241850-6	Ventilateur 60		1			
020	513809-6	Assemblage armature 240V		1			
020		INC. 18,19,21,22					
021	681659-8	Rondelle isolante		1			
022	211031-6	Roulement à billes 608LLB		1			
023	452063-6	Chicane		1			
024	520083-9	Ensemble pour terrain 240V		1			
C10	654100-4	Cosse à anneau		2			
C20	654555-3	Manchon a sertir non isole 34130		2			
025	266095-5	Vis taraudeuse à tête bombée 5X55		2	*		
025-1	266418-7	Vis taraudeuse à tête bombée 5X55	O	2			
026	643550-8	Bouchon du support 5-8		2			
027	191940-4	Jeu de balai en carbone		1	*		
027-1	195010-1	Jeu de balai en carbone	O	1			
028	850P63-0	Plaque signalétique DS4012		1			
029	232260-8	Ressort à lame		2			
030	265995-6	Vis taraudeuse à tête bombée 4X18		4	*		

030-1	265A48-7	Vis taraudeuse 4X18	O	4			
031	188921-7	Ensemble de la poignée		1			
031		INC. 32					
032	188921-7	Ensemble de la poignée		1			
032		INC. 31					
033	140618-6	Logement du moteur complet		1	*		
C10	643455-2	Porte-charbon 6X9		2	*		
033-1	140621-7	Logement du moteur complet	S	1			
C10	643455-2	Porte-charbon 6X9		2			
034	265995-6	Vis taraudeuse à tête bombée 4X18		3	*		
034-1	265A48-7	Vis taraudeuse 4X18	O	3			
035	183A33-7	Jeu de poignée d'interrupteur		1			
035		INC. 47					
036	682566-8	Protège-cordon 10		1			
037	665865-3	Cordon d'alimentation 1.0-2-2.5		1			
039	266385-6	Vis taraudeuse à tête bombée 4X14		1	*		
039-1	265B74-2	Vis taraudeuse à tête bombée 4X14	O	1			
040	687682-1	Collier de cordon		1			
041	645200-1	Atténuateur de bruit		1			
042	688131-1	Filtre de ligne		1	*		
042-1	688131-1	Filtre de ligne	O	1			
043	650742-2	Interrupteur		1			
046	911233-1	Vis à tête cylindrique M5X20 WR		4			
047	183A33-7	Jeu de poignée d'interrupteur		1			
047		INC. 35					
A01	152492-0	Manche 36 complet		1	*		
A01-1	152892-4	Manche complet	<	1			
A02	763420-6	Clé de mandrin S13		1	*		
A02-1	763430-3	Clé de mandrin S13	S	1			
A03	821551-8	Boîtier en plastique du connecteur (type 3)		1			
C10	453974-8	Clip coffret		4			
A04	838181-8	Plateau intérieur		1			
A05	805Y72-8	Étiquette d'indication DS4012J		1			
A06	805Y73-6	Étiquette de boîtier en plastique DS4012J		2			

Veuillez indiquer les pièces n ° lorsque votre commande.

Date d'impression 10/18/2024